



Electrolux

**Geschirrspülen
Gläserspüler WT2, Ablaufpumpe,
Reinigungsdsierung, Kaltnachspülung,
2 Programme, 30 Körbe/h**

ARTIKEL # _____

MODELL # _____

NAME # _____

SIS # _____

AIA # _____



Geschirrspülen

**Gläserspüler WT2, Ablaufpumpe,
Reinigungsdsierung, Kaltnachspülung, 2
Programme, 30 Körbe/h**

402016 (WT2DPDI)

Gläserspülmaschine WT2 für quadratische Körbe 400 x 400mm, Einschubhöhe = 290 mm, Klarspülmitteldosierpumpe, Ablaufpumpe, Reinigungsmitteldosierpumpe, Kaltnachspülung, 2 Programme, 30 Körbe/h

Kurzbeschreibung

Artikel Nr.

Gläserspülmaschine WT2, mit Laugen- und Reinigerdosierpumpe, isoliert

- Einschubhöhe = 290 mm
- Integrierter Wasserenthärter: nein
==> Wasserhärte (Zulauf): 4-8°dH
- Spülmitteldosierung: Dosierpumpe eingebaut
- Laugen-/Ablaufpumpe: ja
- Boilerheizung: 3,0 kW
- isolierte Ausführung (Vibrationsarm)

Standardzubehör:

1 Gläserkorb 395x395x200 mm mit geneigtem Boden (867056)

Hauptmerkmale

- Besonderes Programm zum Spülen von Bier- und Weingläsern mit Kaltwasser für hygienisch einwandfreie Gläser mit anfassbarer Temperatur.
- Niedriger Geräuschpegel.
- Mit Ablaufpumpe für leichte und schnelle Installation ohne Öffnen der Maschine.
- Service leicht von vorn durchführbar.
- Eingebauter Nachspülwassererhitzer zum Erhöhen der Wassertemperatur für den letzten Nachspülvorgang.
- Einfache Bedienblende.
- Spülmitteldosierer für einfachen Anschluss an externen Behälter.
- 120/300 Sekunden Zyklen.
- Nachspülpumpe für Installation vor Ort lieferbar.

Konstruktion

- Voll isolierte Spülkammer für geräuscharmen Betrieb.
- Ganz tiefgezogener Spültank mit gerundeten Ecken.
- Mit glatten Flächen für leichte Reinigung.
- Innenelemente (Arme und Siebe) leicht herausnehmbar.
- Maschine mit Klarspülmittel-Dosierpumpe.
- Doppelwandige Konstruktion.
- Ausbalancierte Tür für reibungsloses Öffnen und Schließen.
- Spül- und Nachspülarme und Düsen aus Edelstahl.
- An der Rückseite ganz durch eine Abdeckplatte geschlossen.
- Aus Materialien mit Spitzenqualität hergestellt für längere Haltbarkeit.
- Frontblende, Tragerahmen, Spültank, Spül- und Nachspülarme aus Chromnickelstahl 1.43013.

Serienmäßiges Zubehör

- 1 St. Eckiger Korb mit geneigtem Boden für 16 Gläser bis max. 280 mm, perfekt geeignet für Weizenbieregläser PNC 867056

Optionales Zubehör

- Edelstahl-Tankfilter für NGW PNC 864003
- Wasserfilter für Teil-Demineralisierung PNC 864017
- Wasserhärte-Messkit PNC 864050
- Drucksteigerungspumpe PNC 864051
- Gelber Besteckbehälter PNC 864242
- Wasserfilter für Voll-Demineralisierung PNC 864367
- Satz mit 4 Besteckbehältern, Kunststoff gelb, für je ca. 15 Besteckteile PNC 865574
- Kleinteile-Gittereinsatz für Spülkörbe PNC 867016
- Eckiger Korb für Gläser (h 115mm) PNC 867033

Genehmigung: _____



Electrolux

**Geschirrspülen
Gläserpüler WT2, Ablaufpumpe,
Reinigungsdsierung, Kaltnachspülung, 2
Programme, 30 Körbe/h**

- Eckiger Korb für 16 Teller (D=190 mm) oder 7 Teller (D=240 mm) PNC 867052
- Eckiger Korb für Gläser (h 100mm) PNC 867053
- Eckiger Korb für Gläser (h 200mm) PNC 867054
- Eckiger Korb mit Besteckbehälter und Tasseneinsatz auch für kleine Teller geeignet PNC 867055
- Eckiger Korb mit geneigtem Boden für 16 Gläser bis max. 280 mm, perfekt geeignet für Weizenbiertgläser PNC 867056
- Runder Korb mit Rahmen PNC 867057
- Einsatz für Sektgläser PNC 867058
- Einsatz für 14 Untertassen für Körbe 400x400 mm PNC 867060
- Tasseneinsatz, geneigt PNC 867061
- Einsatz für 7 Teller (D=240 mm) PNC 867062



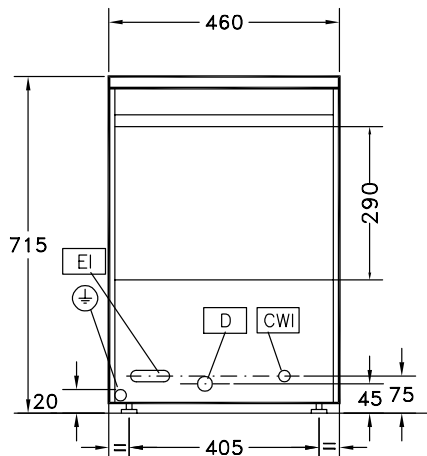
**Geschirrspülen
Gläserpüler WT2, Ablaufpumpe, Reinigungsdsierung, Kaltnachspülung,
2 Programme, 30 Körbe/h**
Das Unternehmen behält sich das Recht auf Änderungen der Spezifikation vor.



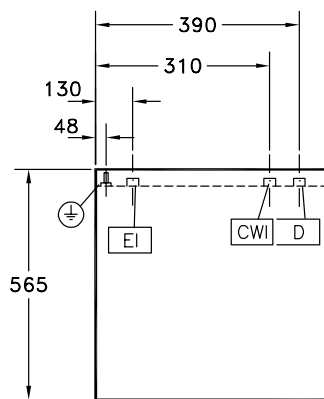
Electrolux

Geschirrspülen Gläserpüler WT2, Ablaufpumpe, Reinigungsdsierung, Kaltnachspülung, 2 Programme, 30 Körbe/h

Front



oben



CWI

= Kaltwasserzulauf

XD = Spülmittelanschluss

D = Ablauf

XR = Kkarspülmittelanschluss

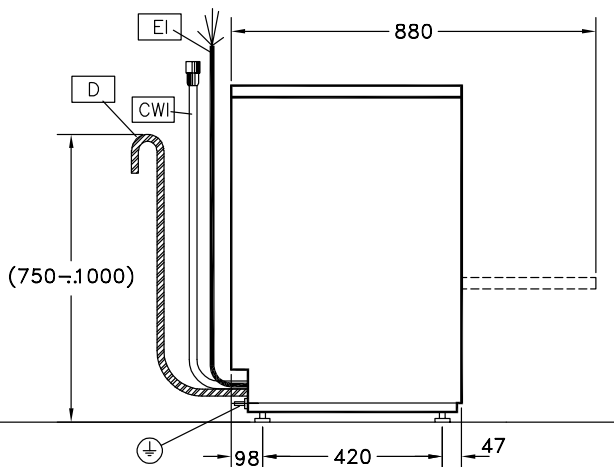
EI = Elektroanschluss

EQ = Equipotentialschraube

V = Lüftungsöffnungen

WI = Wasserzulauf

Seite



Elektrisch

Netzspannung:

402016 (WT2DPDI) 230 V/1N ph/50 Hz

Gesamt-Watt

3.3 kW

Boiler-Heizelemente:

3 kW

Tankheizungs-Heizelemente:

0.8 kW

Spülpumpengröße:

0.3 kW

Wasser

Druck:

1.8-3 bar

Zulaufwassertemperatur:

10 °C

Zykluslaufzeiten (sec):

120/300

Boilerinhalt (lt):

5

Zulaufwasserhärte (MAX):

Wasserzulaufgröße:

G 3/4"

Spülzyklustemperatur:

55-65 °C

Tankinhalt (l) Spülzyklus:

6

Dauer Kaltnachspülzyklus:

10 sec.

Temperatur Kaltnachspülzyklus:

10 °C

Wasserverbrauch

Kaltwassernachspülzyklus:

2 l/Zyklus

Dauer Heißnachspülzyklus (Sek.):

16

Temperatur Heißnachspülzyklus:

80-90 °C

Wasserverbrauch

Heißnachspülzyklus (l):

2.3

Schlüsselinformation

Anzahl Zyklen - Sek.:

2 (120/300)

Außenabmessungen, Höhe:

715 mm

Außenabmessungen, Länge:

460 mm

Außenabmessungen, Tiefe:

565 mm

Nettogewicht:

37 kg

Versandgewicht:

42 kg

Versandhöhe:

900 mm

Versandlänge:

500 mm

Versandtiefe:

620 mm

Versandvolumen:

0.28 m³

Geräuschpegel:

<61 dBA

Korbleistung:

30/h

Kammerabmessungen - Breite:

400 mm

Kammerabmessungen - Tiefe:

400 mm

Kammerabmessungen - Höhe:

290 mm

Geschirrspülen
Gläserpüler WT2, Ablaufpumpe, Reinigungsdsierung, Kaltnachspülung,
2 Programme, 30 Körbe/h
Das Unternehmen behält sich das Recht auf Änderungen der Spezifikation vor.

