



Electrolux

**Geschirrspülen
Gläserspüler NGW, Laugenpumpe,
Spülmitteldosierung, 1 Programm,
30 Körbe/Std.**

ARTIKEL # _____

MODELL # _____

NAME # _____

SIS # _____

AIA # _____



Geschirrspülen

**Gläserspüler NGW, Laugenpumpe,
Spülmitteldosierung, 1 Programm, 30
Körbe/Std.**

402071 (NGWDPDD)

Gläserspülmaschine NGW für quadratische Körbe 400 x 400 mm, Einschubhöhe = 290 mm, Klarspülmitteldosierpumpe, Ablaufpumpe, Reinigungsmitteldosierpumpe, 1 Zyklus, 30 Körbe/h

Kurzbeschreibung

Artikel Nr. _____

Front- und Seitenteile und Waschtank aus 304 AISI rostfreiem Stahl. Doppelwandige Türe. Seperate Wasch- und Spülzyklen. Eingebauter 5 Liter Boiler, Waschtemperatur 55/65°C Grad und Heißwassernachspülung 80/90°C. 1 Waschzyklus: 120 Sekunden. Ablaufpumpe, Klarspülmitteldosierung. Leistung: 30 Körbe/h. Im Lieferumfang enthalten: 1 Gläserkorb.

Hauptmerkmale

- Niedriger Geräuschpegel.
- Mit Ablaufpumpe für leichte und schnelle Installation ohne Öffnen der Maschine.
- Service leicht von vorn durchführbar.
- Eingebauter Nachspülwassererhitzer zum Erhöhen der Wassertemperatur für den letzten Nachspülvorgang.
- Einfache Bedienblende.
- 120 Sekunden Zyklus.
- Spülmitteldosierer für einfachen Anschluss an externen Behälter.

Konstruktion

- Ganz tiefgezogener Spültank mit gerundeten Ecken.
- Mit glatten Flächen für leichte Reinigung.
- Innenelemente (Arme und Siebe) leicht herausnehmbar.
- Frontblende, Tragerahmen, Spültank, Spül- und Nachspülarme aus Chromnickelstahl 1.43013.
- Maschine mit Klarspülmittel-Dosierpumpe.
- Doppelwandige Konstruktion.
- Spül- und Nachspülarme und Düsen aus Edelstahl.
- An der Rückseite ganz durch eine Abdeckplatte geschlossen.
- Aus Materialien mit Spitzenqualität hergestellt für längere Haltbarkeit.

Serienmäßiges Zubehör

- 1 St. Eckiger Korb für Gläser (h 115mm) PNC 867033

Optionales Zubehör

- Edelstahl-Tankfilter für NGW PNC 864003
- Wasserfilter für Teil-Demineralisierung PNC 864017
- Wasserhärte-Messkit PNC 864050
- Drucksteigerungspumpe PNC 864051
- Gelber Besteckbehälter PNC 864242
- Wasserfilter für Voll-Demineralisierung PNC 864367
- Satz mit 4 Besteckbehältern, Kunststoff gelb, für je ca. 15 Besteckteile PNC 865574
- Kleinteile-Gittereinsatz für Spülkörbe PNC 867016
- Eckiger Korb für 16 Teller (D=190 mm) oder 7 Teller (D=240 mm) PNC 867052
- Eckiger Korb für Gläser (h 100mm) PNC 867053
- Eckiger Korb für Gläser (h 200mm) PNC 867054
- Eckiger Korb mit Besteckbehälter und Tasseneinsatz auch für kleine Teller geeignet PNC 867055
- Eckiger Korb mit geneigtem Boden für 16 Gläser bis max. 280 mm, perfekt geeignet für Weizenbiertgläser PNC 867056
- Runder Korb mit Rahmen PNC 867057
- Einsatz für Sektgläser PNC 867058

Genehmigung: _____



Electrolux

**Geschirrspülen
Gläserpüler NGW, Laugenpumpe,
Spülmitteldosierung, 1 Programm, 30
Körbe/Std.**

- Einsatz für 14 Untertassen für Körbe 400x400 mm PNC 867060
- Tasseneinsatz, geneigt PNC 867061
- Einsatz für 7 Teller (D=240 mm) PNC 867062



**Geschirrspülen
Gläserpüler NGW, Laugenpumpe, Spülmitteldosierung, 1 Programm, 30
Körbe/Std.**
Das Unternehmen behält sich das Recht auf Änderungen der Spezifikation vor.

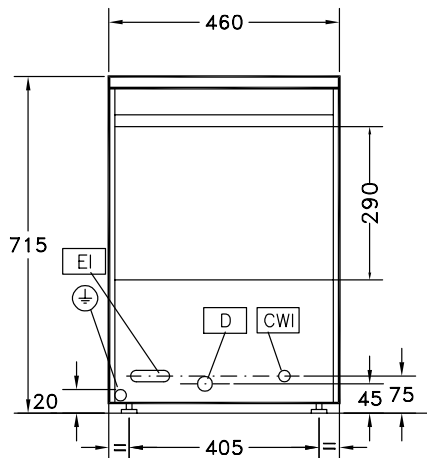
2013.08.27



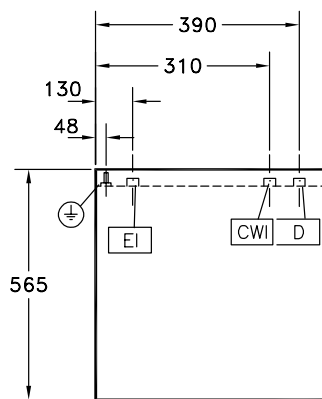
Electrolux

Geschirrspülen
Gläserpüler NGW, Laugenpumpe,
Spülmitteldosierung, 1 Programm, 30
Körbe/Std.

Front

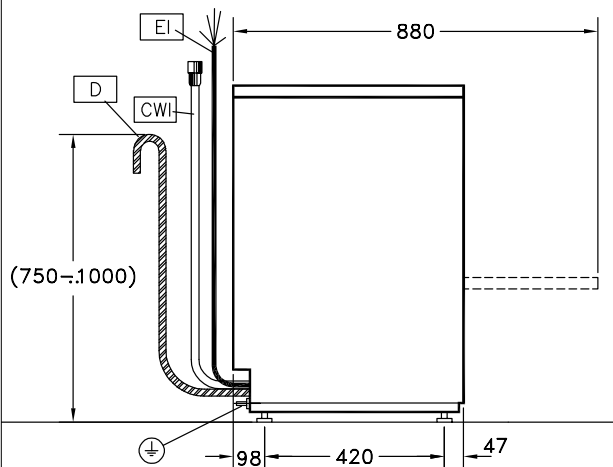


oben



- CWI** = Kaltwasserzulauf
- D** = Ablauf
- EI** = Elektroanschluss
- EO** = Elektroanschlussdose
- EQ** = Equipotentialschraube
- V** = Lüftungsöffnungen
- WI** = Wasserzulauf
- XD** = Spülmittelanschluss
- XR** = Kkarspülmittelanschluss

Seite



Elektrisch

Netzspannung:	
402071 (NGWDPDD)	230 V/1N ph/50 Hz
Gesamt-Watt	2.3 kW
Boiler-Heizelemente:	2 kW
Tankheizungs-Heizelemente:	0.8 kW
Spülpumpengröße:	0.3 kW

Wasser

Druck:	1.8-3 bar
Zulaufwassertemperatur:	10 °C
Zulaufwasserdruck:	26 - 44 psi (1.8 - 3 bar)
Zykluslaufzeiten (sec):	120
Boilerinhalt (lt):	5
Wasserablaufgröße:	27mm
Zulaufwasserhärte (MAX):	
Wasserzulaufgröße:	G 3/4"
Spülzyklustemperatur:	55-65 °C
Tankinhalt (l) Spülzyklus:	6
Dauer Heißnachspülzyklus (Sek.):	16
Temperatur Heißnachspülzyklus:	80-90 °C
Wasserverbrauch	
Heißnachspülzyklus (l):	2.3

Schlüsselinformation

Anzahl Zyklen - Sek.:	1 (120)
Außenabmessungen, Höhe:	715 mm
Außenabmessungen, Länge:	460 mm
Außenabmessungen, Tiefe:	565 mm
Nettogewicht:	37 kg
Versandgewicht:	42 kg
Versandhöhe:	900 mm
Versandlänge:	620 mm
Versandtiefe:	500 mm
Versandvolumen:	0.28 m³
Geräuschpegel:	<61 dBA
Korbleistung:	30/h
Kammerabmessungen - Breite:	400 mm
Kammerabmessungen - Tiefe:	400 mm
Kammerabmessungen - Höhe:	290 mm

Geschirrspülen
Gläserpüler NGW, Laugenpumpe, Spülmitteldosierung, 1 Programm, 30
Körbe/Std.
Das Unternehmen behält sich das Recht auf Änderungen der Spezifikation vor.

