



Electrolux

Modulare Großküchengeräteserie 700XP 6-Flammen-Gastischherd

ARTIKEL # _____

MODELL # _____

NAME # _____

SIS # _____

AIA # _____



Electrolux



Modulare Großküchengeräteserie 700XP 6-Flammen-Gastischherd

371004 (E7GCGL6C00) 6-FLAMMEN-GAS-
TISCHHERD 1200 MM

Kurzbeschreibung

Artikel Nr. _____

Gasherd, 6 Flammen (je 5,5 kW), Tischgerät
mit 1,5 mm starker Deckplatte aus CrNiStahl 1.4301, Front-, Rücken- und
Seitenverkleidungen aus CrNiStahl 1.4301 mit Scotch-Brite Schliff
- Topfträger aus Gusseisen
- Brennerdurchmesser: je 60 mm
Gerät bestückt mit Erdgas-Düsen
Tischgerät, Korpushöhe 250 mm

Hauptmerkmale

- Gerät zur Montage auf offene Unterbauten, Brückenkonsolen oder bodenfreie Systeme.
- Die sechs 5,5 kW Hochleistungs-"Flowerflame"-Brenner ermöglichen, dass die Flamme sich unterschiedlichen Topfgrößen anpasst.
- Gasgeräte ausgerüstet für die Verwendung mit Erdgas oder LPG-Gas, Umbausets standardmäßig enthalten.
- Große Topfträger aus Gusseisen (Edelstahl als Option) mit langen Mittelstreben zum Einsatz von größten bis kleinsten Töpfen.
- Die Topfhalterungen aus Gusseisen können in einer Geschirrspülmaschine gereinigt werden.
- Brenner mit Flammenregler.
- Zündsicherung bei jedem Brenner schützt vor unbeabsichtigtem Erlöschen der Flamme.
- Geschützte Zündflamme.
- IPX 4 Spritzwasserschutz.

Konstruktion

- Außenverkleidung aus Edelstahl mit Scotch Brite Schliff.
- Einteilige tiefgezogene 1,5 mm dicke Deckplatte aus Edelstahl.
- Gerät mit rechtwinkligen Seitenkanten für bündige Verbindung der Gerät nebeneinander ohne Ritzen und Schmutzecken.

Optionales Zubehör

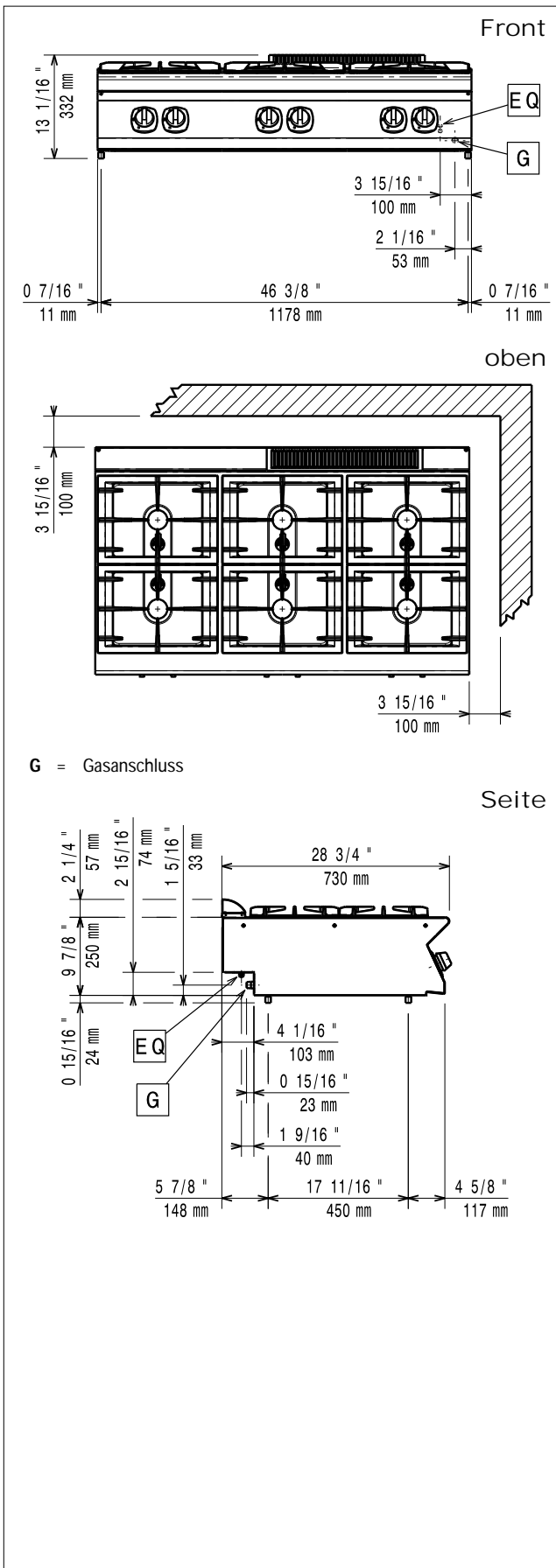
- Glatte Grillplatte zur Auflage auf 1 Flamme PNC 206260
- Gerillte Grillplatte zur Auflage auf 1 Flamme PNC 206261
- Glühplatte zur Auflage auf 1 Flamme PNC 206264
- Wasserstandsäule mit Schwenkarm (ohne Verbreiterung) PNC 206289
- Verbreiterung für Wasserstandsäule für Serie 700 PNC 206291
- Breiter Handlauf, Portionierbord, 800 mm PNC 216186
- Glatte Grillplatte für 2 Flammen PNC 921684
- Gerillte Grillplatte für 2 Flammen PNC 921685
- Druckregler für Gasgeräte PNC 927225

Genehmigung: _____



Electrolux

Modulare Großküchengeräteserie 700XP 6-Flammen-Gastischherd



Gas

Gasleistung:	371004 (E7GCGL6C00)	112497 Btu/hr (33 kW)
Gasart, Option:		LPG;Town
Gaszufuhr:		1/2"
Erdgasdruck:		7" WS (17,4 mbar)
Flüssiggasdruck:		11" WS (27,7 mbar)

Schlüsselinformation

Leistung vordere Brenner	5.5 - 5.5 kW
Leistung hintere Brenner	5.5 - 5.5 kW
Abmessungen in mm hintere Brenner	Ø 60 Ø 60
Abmessungen in mm vordere Brenner	Ø 60 Ø 60
Nettogewicht:	55 kg
Versandgewicht:	63 kg
Versandhöhe:	540 mm
Versandlänge:	820 mm
Versandtiefe:	1300 mm
Versandvolumen:	0.58 m ³

Bei Aufstellung des Geräts auf oder neben ein temperaturempfindliches Möbel o. ä. muss ein Sicherheitsabstand von ca. 150 mm eingehalten oder eine Isoliervorrichtung installiert werden.



Modulare Großküchengeräteserie
700XP 6-Flammen-Gastischherd

Das Unternehmen behält sich das Recht auf Änderungen der Spezifikation vor.