



Electrolux

Modulare Großküchengeräteserie
700XP 1-Becken-Gas-Friteuse, 7
l, freistehend

ARTIKEL # _____

MODELL # _____

NAME # _____

SIS # _____

AIA # _____



Electrolux



Modulare Großküchengeräteserie
700XP 1-Becken-Gas-Friteuse, 7 l,
freistehend

371068 (E7FRGD1BF0) 7-L-GAS-FRITEUSE 400 MM

Kurzbeschreibung

Artikel Nr.

Gas-Friteuse mit 1 V-Becken 7 Ltr, Standgerät
mit 1,5 mm starker Deckplatte aus CrNiStahl 1.4301, Front-, Rücken- und
Seitenverkleidungen aus CrNiStahl 1.4301 mit Scotch-Brite Schliff
- Beckengröße: 240x380x235 mm, außenliegende Heizelemente
- Füllmenge min./max: 5,5/7 Ltr.
- Arbeitstemperatur: 105-185°C
- Serienzubehör: je Becken 1 Korb (921608)
- dreiseitig geschlossener Schrankraum, 330x640x420 mm
- vorne geschlossen mit 1 Flügeltür, Rechtsanschlag
Standgerät, auf höhenverstellbaren Füßen (+50 mm)

Hauptmerkmale

- Gerät zur Aufstellung auf 50 mm höhenverstellbare Edelstahlfüße.
- Tiefgezogenes, V-förmiges Becken.
- 7 kW Edelstahl-Hochleistungsbrenner mit Flammenwächter außen am Becken.
- Thermostatische Regelung der Fett-Temperatur bis max. 185 °C.
- Züandsicherung zu jedem Brenner.
- Überhitzungsschutz-Thermostat als Standard bei allen Geräten.
- Fettablauf über einen Hahn in einen Auffangbehälter unter dem Becken.
- Alle wesentlichen Komponenten frontseitig gelagert für leichte Wartung.
- Piezozündung für zusätzliche Sicherheit.
- Gasgeräte ausgerüstet für die Verwendung mit Erdgas oder LPG-Gas, Umbausets standardmäßig enthalten.
- IPX 4 Spritzwasserschutz.

Konstruktion

- Becken mit gerundeten Innenecken für einfache Reinigung.
- Außenverkleidung aus Edelstahl mit Scotch Brite Schliff.
- Einteilige tiefgezogene 1,5 mm dicke Deckplatte aus Edelstahl.
- Gerät mit rechtwinkligen Seitenkanten für bündige Verbindung der Gerät nebeneinander ohne Ritzen und Schmutzecken.

Serienmäßiges Zubehör

- 1 St. Korb für 7 l Tisch- und Standfritteusen PNC 921608

Optionales Zubehör

- Rückstromverhinderer, 120 mm Ø PNC 206126
- Adapterring für Abgaskondensator, 120mm Ø PNC 206127
- 1 Satz geflansche Füße PNC 206136
- Korb für 7 l Tisch- und Standfritteusen PNC 921608
- Druckregler für Gasgeräte PNC 927225

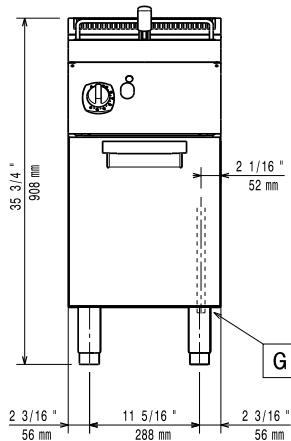
Genehmigung: _____



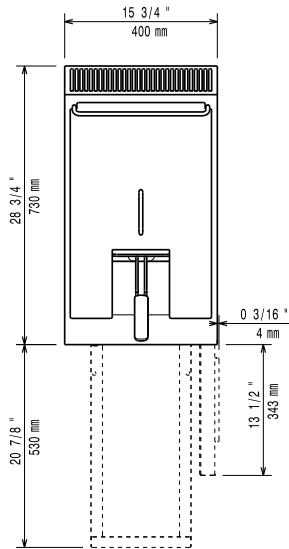
Electrolux

Modulare Großküchengeräteserie 700XP 1-Becken-Gas-Friteuse, 7 l, freistehend

Front

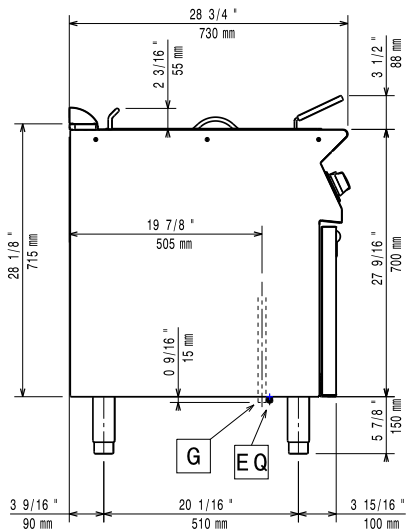


oben



G = Gasanschluss

Seite



Gas

Gasleistung:

371068 (E7FRGD1BF0) 23863 Btu/hr (7 kW)

Gasart, Option:

LPG; Natural Gas

Gaszufuhr:

1/2"

Erdgasdruck:

7" WS (17,4 mbar)

Flüssiggasdruck:

11" WS (27,7 mbar)

Schlüsselinformation

Beckenabmessungen (Nutzinhalt)

Länge: 240 mm

Beckenabmessungen (Nutzinhalt)

Höhe: 235 mm

Beckenabmessungen (Nutzinhalt)

Tiefe: 380 mm

Beckeninhalt:

5.5 lt MIN; 7 lt MAX

Thermostatbereich:

105 °C MIN; 185 °C MAX

Nettogewicht:

40 kg

Versandgewicht:

47 kg

Versandhöhe:

1140 mm

Versandlänge:

500 mm

Versandtiefe:

820 mm

Versandvolumen:

0.47 m³

Bei Aufstellung des Geräts auf oder neben temperaturempfindliches Möbel o. ä. muss ein Sicherheitsabstand von ca. 150 mm eingehalten oder eine Isoliervorrichtung installiert werden.



Modulare Großküchengeräteserie
700XP 1-Becken-Gas-Friteuse, 7 l, freistehend

Das Unternehmen behält sich das Recht auf Änderungen der Spezifikation vor.