



Electrolux

Modulare Großküchengeräteserie
700XP 1-Becken-Gasrohr-
Friteuse, 34 l, freistehend

ARTIKEL # _____

MODELL # _____

NAME # _____

SIS # _____

AIA # _____



Electrolux



Modulare Großküchengeräteserie
700XP 1-Becken-Gasrohr-Friteuse, 34 l,
freistehend

371072 (E7FRGH1LFT) 34-L-GAS-ROHR-FRITEUSE
800 MM

Kurzbeschreibung

Artikel Nr.

Gas-Friteuse mit 1 Becken 34 Ltr., Standgerät
mit 1,5 mm starker Deckplatte aus CrNiStahl 1.4301, Front-, Rücken- und
Seitenverkleidungen aus CrNiStahl 1.4301 mit Scotch-Brite Schliff
- Beckengröße: 648x320x380 mm, innenliegende Heizelemente
- Füllmenge min./max: 29/34 Ltr.
- Arbeitstemperatur: 105-185°C
- Serienzubehör: mit 2 Körben (halbe Größe) (1x 206262)
- dreiseitig geschlossener Schrankraum, 680x640x420 mm
- vorne geschlossen mit 2 Flügeltüren
Tischgerät, Korpushöhe 250 mm

Hauptmerkmale

- Ideal zum Braten paniierter, gebutterter oder bemehlter Produkte.
- Gerät zur Aufstellung auf 50 mm höhenverstellbare Edelstahlfüße.
- Rohrbrenner im Becken verhindern, dass Speisepartikel verbrennen und das Fett verderben und so seine Verwendungsdauer verkürzen.
- Zündsicherung zu jedem Brenner.
- Überhitzungsschutz-Thermostat als Standard bei allen Geräten.
- Fettablauf über einen Hahn in einen Auffangbehälter unter dem Becken.
- Alle wesentlichen Komponenten frontseitig gelagert für leichte Wartung.
- Piezozündung für zusätzliche Sicherheit.
- Gasgeräte ausgerüstet für die Verwendung mit Erdgas oder LPG-Gas, Umbausets standardmäßig enthalten.
- IPX 4 Spritzwasserschutz.
- Thermostatische Regelung der Fett-Temperatur bis max. 185 °C.
- Das besondere Design der Regelschalter schützt vor Wassereindringen.

Konstruktion

- Becken mit gerundeten Innenecken für einfache Reinigung.
- Außenverkleidung aus Edelstahl mit Scotch Brite Schliff.
- Einteilige tiefgezogene 1,5 mm dicke Deckplatte aus Edelstahl.
- Gerät mit rechtwinkligen Seitenkanten für bündige Verbindung der Gerät nebeneinander ohne Ritzen und Schmutzecken.

Serienmäßiges Zubehör Optionales Zubehör

- 1 Satz geflansche Füße PNC 206136
- Druckregler für Gasgeräte PNC 927225

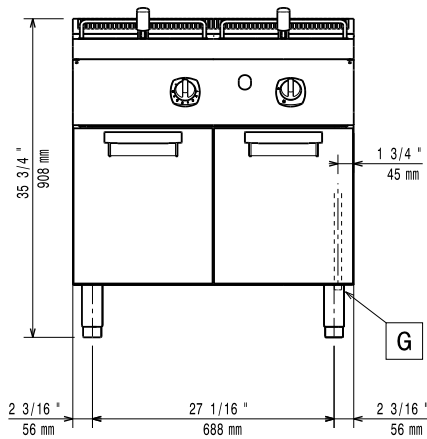
Genehmigung: _____



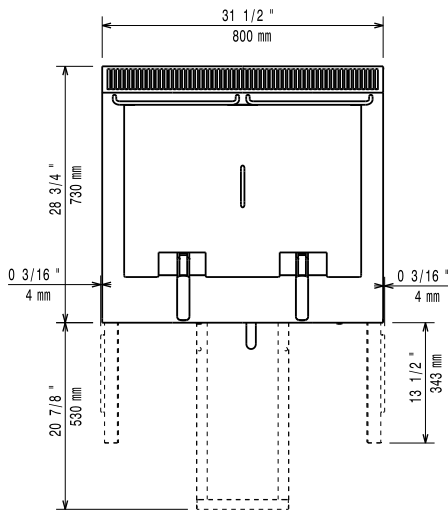
Electrolux

Modulare Großküchengeräteserie 700XP 1-Becken-Gasrohr- Friteuse, 34 l, freistehend

Front

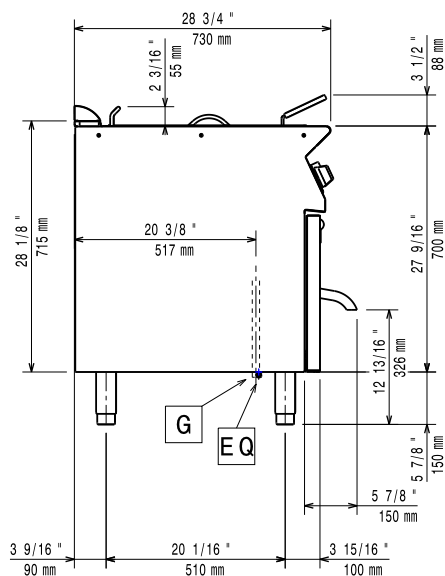


oben



G = Gasanschluss

Seite



Gas

Gasleistung:

371072 (E7FRGH1LFT) 93747.5 Btu/hr (27.5 kW)

Gasart, Option:

LPG; Natural Gas

Gaszufuhr:

1/2"

Erdgasdruck:

7" WS (17,4 mbar)

Flüssiggasdruck:

11" WS (27,7 mbar)

Schlüsselinformation

Beckenabmessungen (Nutzinhalt)

Länge: 648 mm

Beckenabmessungen (Nutzinhalt)

Höhe: 380 mm

Beckenabmessungen (Nutzinhalt)

Tiefe: 320 mm

Beckeninhalt:

29 lt MIN; 34 lt MAX

Thermostatbereich:

105 °C MIN; 185 °C MAX

Nettogewicht:

85 kg

Versandgewicht:

105 kg

Versandhöhe:

1140 mm

Versandlänge:

700 mm

Versandtiefe:

820 mm

Versandvolumen:

0.65 m³

Bei Aufstellung des Geräts auf oder neben ein temperaturempfindliches Möbel o. ä. muss ein Sicherheitsabstand von ca. 150 mm eingehalten oder eine Isoliervorrichtung installiert werden.



Modulare Großküchengeräteserie
700XP 1-Becken-Gasrohr-Friteuse, 34 l, freistehend

Das Unternehmen behält sich das Recht auf Änderungen der Spezifikation vor.