



Electrolux

Modulare Großküchengeräteserie
700XP 2-Zonen-Infrarot-
Tischherd

ARTIKEL # _____

MODELL # _____

NAME # _____

SIS # _____

AIA # _____



Electrolux



Modulare Großküchengeräteserie
700XP 2-Zonen-Infrarot-Tischherd

371024 (E7IRED2000) INFRAROT-TISCHHERD 400
MM

371133 (E7IRED200N) INFRAROT-TISCHHERD 400
MM 230 V

Kurzbeschreibung

Artikel Nr. _____

Ceranherd, 2 Zonen (je 2,2 kW), Tischgerät
mit 1,5 mm starker Deckplatte aus CrNiStahl 1.4301, Front-, Rücken- und
Seitenverkleidungen aus CrNiStahl 1.4301 mit Scotch-Brite Schliff
- 6 mm starke Ceranplatte
- Kochzonedurchmesser: 230 mm
Tischgerät, Korpushöhe 250 mm

Hauptmerkmale

- 6 mm starke Ceranglasplatte mit 2 Infrarot-Heizzonen.
- Die runden, konzentrischen Heizzonen je 230 mm geben selbst an große Pfannen gleichmäßige Wärme ab.
- Kochplatte eingeschweißt zum Vermeiden von Infiltrierung des Unterbaus.
- Automatische Topferkennung für Energiezufuhr nur bei aufgesetztem Topf.
- Warnleuchte zur Anzeige der Restwärme an der Platte.
- Geringe Wärmeabstrahlung an die Küche.
- Energieregulierung für jede Zone.
- Beheizung durch Ultra-Hochleistungs-Heizelemente.
- Das glatte Ceranfeld ist leicht zu reinigen und bietet ein Maximum an Hygiene.
- IPX 4 Spritzwasserschutz.

Konstruktion

- Außenverkleidung aus Edelstahl mit Scotch Brite Schliff.
- Einteilige tiefgezogene 1,5 mm dicke Deckplatte aus Edelstahl.
- Gerät mit rechtwinkligen Seitenkanten für bündige Verbindung der Gerät nebeneinander ohne Ritzen und Schmutzecken.

Optionales Zubehör

- Träger für Brückeninstallation, 800 mm PNC 206137
- Träger für Brückeninstallation, 1000 mm PNC 206138
- Träger für Brückeninstallation, 1200 mm PNC 206139
- Träger für Brückeninstallation, 1400 mm PNC 206140
- Träger für Brückeninstallation, 1600 mm PNC 206141
- Träger für Brückeninstallation, 400 mm PNC 206154
- Wasserstandsäule mit Schwenkarm (ohne Verbreiterung) PNC 206289
- Verbreiterung für Wasserstandsäule für Serie 700 PNC 206291
- Front-Handlauf, 400 mm PNC 216046
- Front-Handlauf, 600 mm PNC 216047
- Front-Handlauf, 1200 mm PNC 216049
- Front-Handlauf, 1600 mm PNC 216050

Genehmigung: _____



Electrolux

Modulare Großküchengeräteserie 700XP 2-Zonen-Infrarot- Tischherd

- Breiter Handlauf, Portionierbord, 400 mm PNC 216185
- Breiter Handlauf, Portionierbord, 800 mm PNC 216186
- 2 Seitenblenden für Tischgeräte PNC 216277



**Modulare Großküchengeräteserie
700XP 2-Zonen-Infrarot-Tischherd**

Das Unternehmen behält sich das Recht auf Änderungen der Spezifikation vor.

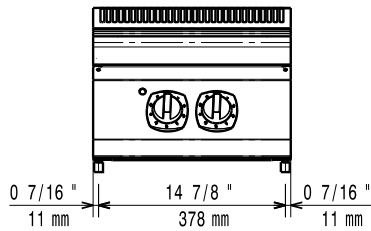
2012.09.28



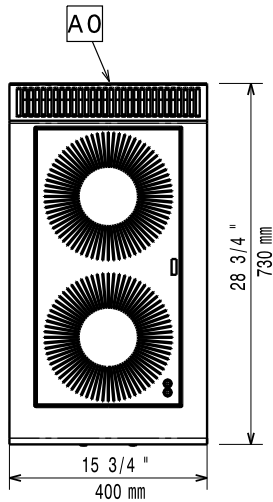
Electrolux

Modulare Großküchengeräteserie 700XP 2-Zonen-Infrarot- Tischherd

Front

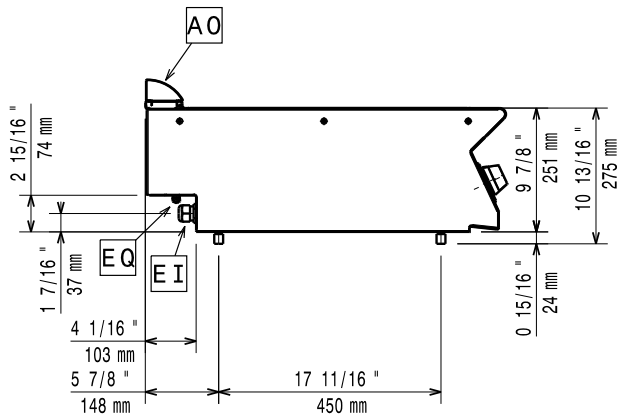


oben



EI = Elektroanschluss

Seite



Elektrisch

Netzspannung:

371024 (E7IRED2000) 400 V/3N ph/50/60 Hz

371133 (E7IRED200N) 230 V/3 ph/50/60 Hz

Gesamt-Watt

4.4 kW

Schlüsselinformation

Leistung vordere Platten 2.2 - 0 kW

Leistung hintere Platten 2.2 - 0 kW

Abmessungen vordere Platten Ø 230

Abmessungen hintere Platten: Ø 230

Nettogewicht: 15 kg

Versandgewicht:

371024 (E7IRED2000) 35 kg

371133 (E7IRED200N) 27 kg

Versandhöhe: 540 mm

Versandlänge: 500 mm

Versandtiefe: 820 mm

Versandvolumen: 0.22 m³

Bei Aufstellung des Geräts auf oder neben ein temperaturempfindliches Möbel o. ä. muss ein Sicherheitsabstand von ca. 150 mm eingehalten oder eine Isoliervorrichtung installiert werden.



Modulare Großküchengeräteserie
700XP 2-Zonen-Infrarot-Tischherd

Das Unternehmen behält sich das Recht auf Änderungen der Spezifikation vor.