



Electrolux

Modulare Großküchengeräteserie
700XP 4-Zonen-Infrarot-
Tischherd

ARTIKEL # _____

MODELL # _____

NAME # _____

SIS # _____

AIA # _____



Electrolux



Modulare Großküchengeräteserie
700XP 4-Zonen-Infrarot-Tischherd

371025 (E7I9EH4000) INFRAROT-TISCHHERD 800
MM

371134 (E7I9EH400N) INFRAROT-TISCHHERD 800
MM 230 V

Kurzbeschreibung

Artikel Nr. _____

Ceranherd, 4 Zonen (je 2,2 kW), Tischgerät
mit 1,5 mm starker Deckplatte aus CrNiStahl 1.4301, Front-, Rücken- und
Seitenverkleidungen aus CrNiStahl 1.4301 mit Scotch-Brite Schliff
- 6 mm starke Ceranplatte
- Kochzonendurchmesser: 230 mm
Tischgerät, Korpushöhe 250 mm

Hauptmerkmale

- 6 mm dickes Ceranglas-Kochfeld mit 4 Infrarot-Heizzonen.
- Die runden, konzentrischen Heizzonen je 230 mm geben selbst an große Pfannen gleichmäßige Wärme ab.
- Kochplatte eingeschweißt zum Vermeiden von Infiltrierung des Unterbaus.
- Automatische Topferkennung für Energiezufuhr nur bei aufgesetztem Topf.
- Warnleuchte zur Anzeige der Restwärme an der Platte.
- Geringe Wärmeabstrahlung an die Küche.
- Energieregulierung für jede Zone.
- Beheizung durch Ultra-Hochleistungs-Heizelemente.
- Das glatte Ceranfeld ist leicht zu reinigen und bietet ein Maximum an Hygiene.
- IPX 4 Spritzwasserschutz.

Konstruktion

- Außenverkleidung aus Edelstahl mit Scotch Brite Schliff.
- Einteilige tiefgezogene 1,5 mm dicke Deckplatte aus Edelstahl.
- Gerät mit rechtwinkligen Seitenkanten für bündige Verbindung der Gerät nebeneinander ohne Ritzen und Schmutzecken.

Optionales Zubehör

- Träger für Brückeninstallation, 800 mm PNC 206137
- Träger für Brückeninstallation, 1000 mm PNC 206138
- Träger für Brückeninstallation, 1200 mm PNC 206139
- Träger für Brückeninstallation, 1400 mm PNC 206140
- Träger für Brückeninstallation, 1600 mm PNC 206141
- Wasserstandsäule mit Schwenkarm (ohne Verbreiterung) PNC 206289
- Verbreiterung für Wasserstandsäule für Serie 700 PNC 206291
- Front-Handlauf, 600 mm PNC 216047
- Front-Handlauf, 1200 mm PNC 216049
- Front-Handlauf, 1600 mm PNC 216050
- Breiter Handlauf, Portionierbord, 400 mm PNC 216185
- Breiter Handlauf, Portionierbord, 800 mm PNC 216186

Genehmigung: _____



Electrolux

Modulare Großküchengeräteserie
700XP 4-Zonen-Infrarot-
Tischherd

- 2 Seitenblenden für Tischgeräte

PNC 216277 □



**Modulare Großküchengeräteserie
700XP 4-Zonen-Infrarot-Tischherd**

Das Unternehmen behält sich das Recht auf Änderungen der Spezifikation vor.

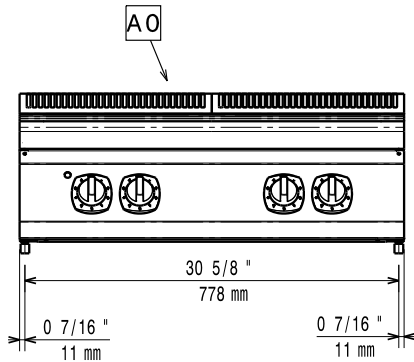
2012.09.28



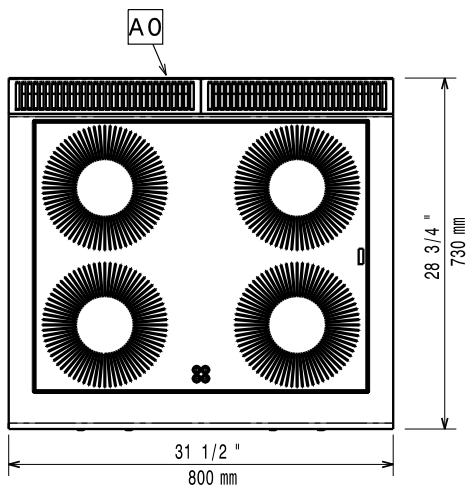
Electrolux

Modulare Großküchengeräteserie 700XP 4-Zonen-Infrarot- Tischherd

Front

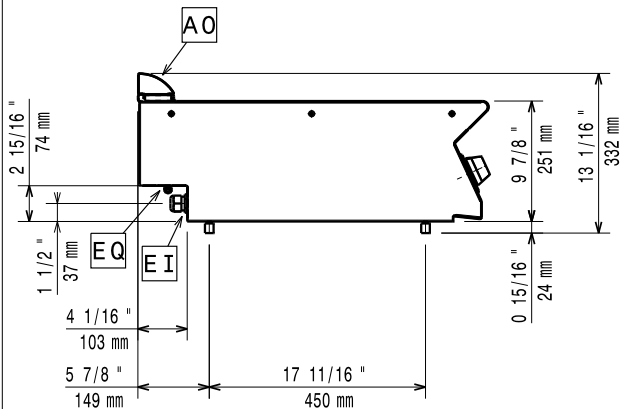


oben



EI = Elektroanschluss

Seite



Elektrisch

Netzspannung:

371025 (E7IREH4000) 400 V/3N ph/50/60 Hz

371134 (E7IREH400N) 230 V/3 ph/50/60 Hz

Gesamt-Watt

8.8 kW

Schlüsselinformation

Leistung vordere Platten 2.2 - 2.2 kW

Leistung hintere Platten 2.2 - 2.2 kW

Abmessungen vordere Platten $\varnothing 230 \varnothing 230$

Abmessungen hintere Platten: $\varnothing 230 \varnothing 230$

Nettogewicht: 35 kg

Versandgewicht: 50 kg

Versandhöhe: 540 mm

Versandlänge:

371025 (E7IREH4000) 820 mm

371134 (E7IREH400N) 900 mm

Versandtiefe:

371025 (E7IREH4000) 900 mm

371134 (E7IREH400N) 820 mm

Versandvolumen: 0.4 m³

Bei Aufstellung des Geräts auf oder neben ein temperaturempfindliches Möbel o. ä. muss ein Sicherheitsabstand von ca. 150 mm eingehalten oder eine Isoliervorrichtung installiert werden.



Modulare Großküchengeräteserie
700XP 4-Zonen-Infrarot-Tischherd

Das Unternehmen behält sich das Recht auf Änderungen der Spezifikation vor.