



Electrolux

Modulare Großküchengeräteserie
700XP 1-Becken-Elektro-
Friteuse, 7 l, Tischgerät

ARTIKEL # _____

MODELL # _____

NAME # _____

SIS # _____

AIA # _____



Electrolux



Modulare Großküchengeräteserie
700XP 1-Becken-Elektro-Friteuse, 7 l,
Tischgerät

- 371075 (E7FRED1B00)** 7-L-ELEKTRO-TISCH-FRITEUSE 400 MM
- 371140 (E7FRED120N)** 7-L-ELEKTRO-TISCH-FRITEUSE 400 MM 230 V

Kurzbeschreibung

Artikel Nr.

Elektro-Friteuse mit 1 Becken 7 Ltr., Tischgerät
mit 1,5 mm starker Deckplatte aus CrNiStahl 1.4301, Front-, Rücken- und
Seitenverkleidungen aus CrNiStahl 1.4301 mit Scotch-Brite Schliff

- Beckengröße: 240x380x235 mm, innenliegende Heizelemente
- Füllmenge min./max: 5,5/7 Ltr.
- Arbeitstemperatur: 105-185°C
- Serienzubehör: je Becken 1 Korb (921608)
- dreiseitig geschlossener Schrankraum, 330x640x420 mm
- vorne geschlossen mit 1 Flügeltür, Rechtsanschlag

Tischgerät, Korpushöhe 250 mm
Anschlusswert Elt. : 400V 3N 50/60 Hz - 5,4 kW

Hauptmerkmale

- Gerät zur Montage auf offene Unterbauten, Brückenkonsolen oder bodenfreie Systeme.
- Tiefgezogenes, V-förmiges Becken.
- Hochleistungs-Infrarot-Heizelemente, 5,4 kW, außen am Becken.
- Thermostatische Regelung der Fett-Temperatur bis max. 185 °C.
- Überhitzungsschutz-Thermostat als Standard bei allen Geräten.
- Fettablauf über frontseitigen Ablaufhahn.
- Alle wesentlichen Komponenten frontseitig gelagert für leichte Wartung.
- IPX 4 Spritzwasserschutz.

Konstruktion

- Becken mit gerundeten Innenecken für einfache Reinigung.
- Außenverkleidung aus Edelstahl mit Scotch Brite Schliff.
- Einteilige tiefgezogene 1,5 mm dicke Deckplatte aus Edelstahl.
- Gerät mit rechtwinkligen Seitenkanten für bündige Verbindung der Gerät nebeneinander ohne Ritzen und Schmutzecken.

Serienmäßiges Zubehör

- 1 St. Korb für 7 l Tisch- und Standfriteusen PNC 921608

Optionales Zubehör

- Träger für Brückeninstallation, 400 mm PNC 206154
- Front-Handlauf, 400 mm PNC 216046
- Breiter Handlauf, Portionierbord, 400 mm PNC 216185
- 2 Seitenblenden für Tischgeräte PNC 216277
- Korb für 7 l Tisch- und Standfriteusen PNC 921608

Genehmigung: _____



Electrolux

Modulare Großküchengeräteserie 700XP 1-Becken-Elektro- Friteuse, 7 l, Tischgerät

Elektrisch

Netzspannung:

371075 (E7FRED1B00)

400 V/3N ph/50/60 Hz

371140 (E7FRED120N)

230 V/3 ph/50/60 Hz

Gesamt-Watt

5.4 kW

Schlüsselinformation

Beckenabmessungen (Nutzinhalt)

Länge: 240 mm

Beckenabmessungen (Nutzinhalt)

Höhe: 235 mm

Beckenabmessungen (Nutzinhalt)

Tiefe: 380 mm

Beckeninhalt: 5.5 lt MIN; 7 lt MAX

Thermostatbereich: 105 °C MIN; 185 °C MAX

Nettogewicht: 30 kg

Versandgewicht: 35 kg

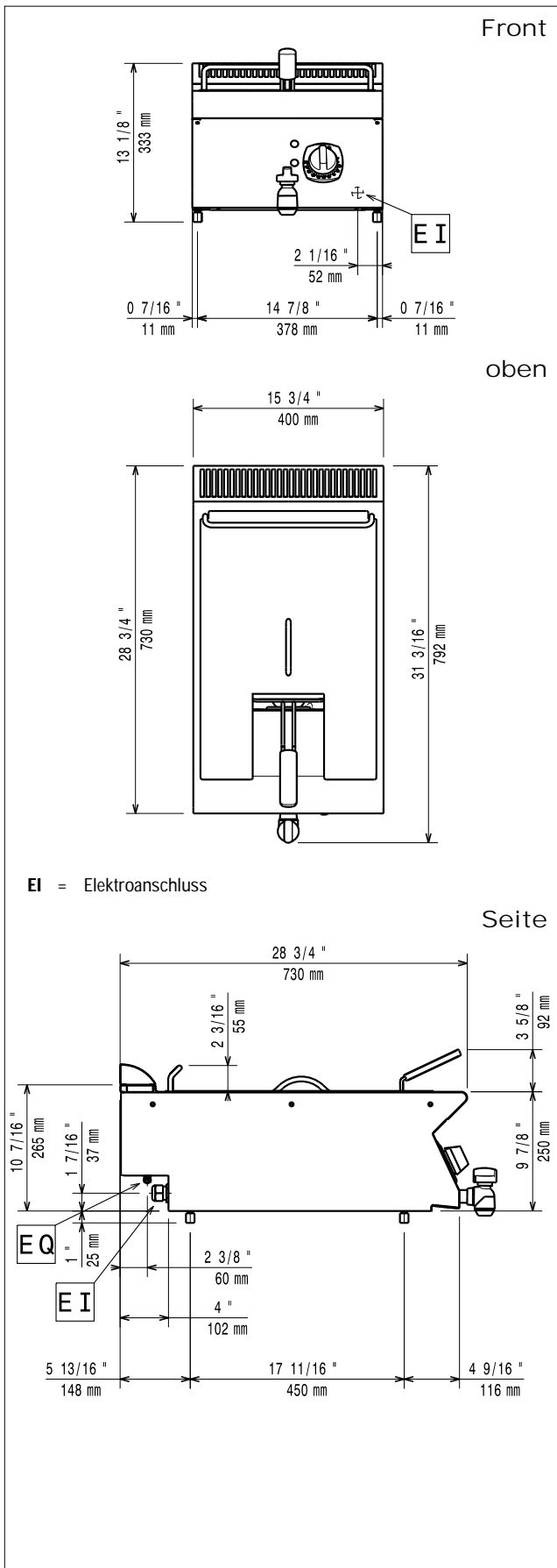
Versandhöhe: 540 mm

Versandlänge: 500 mm

Versandtiefe: 820 mm

Versandvolumen: 0.22 m³

Bei Aufstellung des Geräts auf oder neben ein temperaturempfindliches Möbel o. ä. muss ein Sicherheitsabstand von ca. 150 mm eingehalten oder eine Isoliervorrichtung installiert werden.



Modulare Großküchengeräteserie
700XP 1-Becken-Elektro-Friteuse, 7 l, Tischgerät

Das Unternehmen behält sich das Recht auf Änderungen der Spezifikation vor.

