



**Electrolux**

Modulare Großküchengeräteserie  
700XP Gas-Nudelkocher, 1  
Becken, 24,5 l, freistehend

ARTIKEL # \_\_\_\_\_

MODELL # \_\_\_\_\_

NAME # \_\_\_\_\_

SIS # \_\_\_\_\_

AIA # \_\_\_\_\_



Electrolux



Modulare Großküchengeräteserie

700XP Gas-Nudelkocher, 1 Becken, 24,5  
l, freistehend

**371090 (E7PCGD1KF0)**

1-BECKEN-GAS-  
NUDELKOCHER 24,5 L 400  
MM

## Kurzbeschreibung

### Artikel Nr.

Gas-Nudelkocher mit 1 Becken 24,5 Ltr., Standgerät  
mit 1,5 mm starker Deckplatte aus CrNiStahl 1.4301, Front-, Rücken- und  
Seitenverkleidungen aus CrNiStahl 1.4301 mit Scotch-Brite Schliff

- Beckengröße: 250x400x300 mm
- Füllmenge min./max: 18/24,5 Ltr.
- mit Wasserfülleinrichtung, frontseitig bedienbar
- Abschöpfzone zum Sammeln und Entladen von Stärke und Schaum durch den  
Überlaufilter
- OHNE Nudelkörbe, bitte separat bestellen !!!
- dreiseitig geschlossener Schrankraum, 330x640x420 mm
- vorne geschlossen mit 1 Flügeltür, Rechtsanschlag

Gerät bestückt mit Erdgas-Düsen, Umrüsten auf Flüssiggas ist möglich.  
Standgerät, auf höhenverstellbaren Füßen (+50 mm)

## Hauptmerkmale

- Außer Nudeln können auch alle Arten Pasta, Reis, Klöße, Gemüse und Suppen in großen und kleinen Mengen in diesem Gerät zubereitet werden.
- 10,5 kW Hochleistungsbrenner aus Edelstahl mit Flammenwächter und optimierter Verbrennung unter dem Becken.
- Kein Elektroanschluss erforderlich.
- Wasserbecken aus CrNiMo-Stahl 1.4401.
- Das Becken ist nahtlos in die Deckplatte eingeschweißt.
- Gerät mit Abtropffläche zum Aufstellen der Körbe zum Abtropfen.
- 24,5 l Wasserbecken.
- Gerät mit Abschäumzone zum Entfernen von Stärke: dauernd verbesserte Wasserqualität.
- Einfach zu bedienende Bedienblende mit Gashahn und Piezozündung.
- Sicherheitsthermostat als Trockengehschutz.
- Kontinuierliche Wasserfüllung über manuellen Wasserhahn.
- Großer Ablauf mit manuellem Kugelventil für schnelles Leeren des Beckens.
- **ESD** als Zubehör lieferbar (separat installiert): Energiesparvorrichtung, nutzt die Wärme des durch den Überlauf abgeführten Wassers zum Vorheizen von Frischwasser auf 60 °C für konstant kochendes Wasser.
- **Energieregulung**: einzigartige Vorrichtung für genaue Leistungsregelung und Optimierung des Energieverbrauchs.
- **Automatisches Hubsystem** (optionales Zubehör): 200 mm breit mit zwei Edelstahl-Korbhalterungen für je einen GN 1/2 Korb auf einer oder beiden Geräteseiten installiert für die automatische Hebung von vier Kleinportionskörben (separat zu bestellen). Es können neun Garzeiten über die digitale Regelung gespeichert werden.
- Alle wesentlichen Komponenten frontseitig gelagert für leichte Wartung.
- Wasserfest nach Schutzart IPX4
- Gerät wird serienmäßig mit vier 50 mm Edelstahlfüßen geliefert (Edelstahlfußblenden als Option).

## Konstruktion

- Außenverkleidung aus Edelstahl mit Scotch Brite Schliff.
- Einteilige tiefgezogene 1,5 mm dicke Deckplatte aus Edelstahl.
- Gerät mit rechtwinkligen Seitenkanten für bündige Verbindung der Gerät nebeneinander ohne Ritzen und Schmutzecken.

## Serienmäßiges Zubehör

### Optionales Zubehör

- Rückstromverhinderer, 120 mm Ø PNC 206126
- 4 Füße für Sockelaufstellung (nicht für Serie 900 Stand-Grillgerät) PNC 206210
- 1 Paar seitliche Sockelblenden PNC 206265

Genehmigung: \_\_\_\_\_



**Electrolux**

## Modulare Großküchengeräteserie 700XP Gas-Nudelkocher, 1 Becken, 24,5 l, freistehend

- Wasserstandsäule mit Schwenkarm (ohne Verbreiterung) PNC 206289
- Verbreiterung für Wasserstandsäule für Serie 700 PNC 206291
- Halterung für 4 Körbe für 24,5 l Nudelkocher PNC 921606
- Deckel für 24,5 l Nudelkocher PNC 921607
- 2 Halbkörbe 170 x 220 mm für 24,5 l Nudelkocher PNC 921610
- Vollkorb für 24,5 l Nudelkocher PNC 921611
- 4 Körbe 105 x 160 mm für 24,5 l Nudelkocher, Nr. 921606 muss dazu bestellt werden PNC 921618
- 2 Halbkörbe 105 x 350 mm für 24,5 l Nudelkocher PNC 921619



**Modulare Großküchengeräteserie  
700XP Gas-Nudelkocher, 1 Becken, 24,5 l, freistehend**

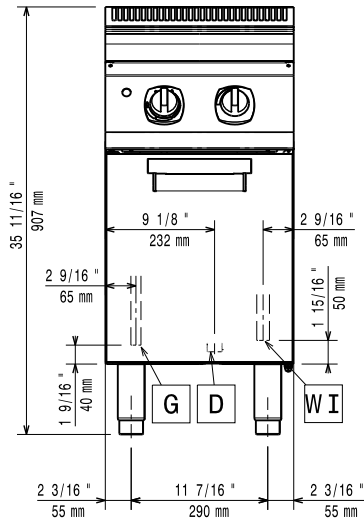
Das Unternehmen behält sich das Recht auf Änderungen der Spezifikation vor.



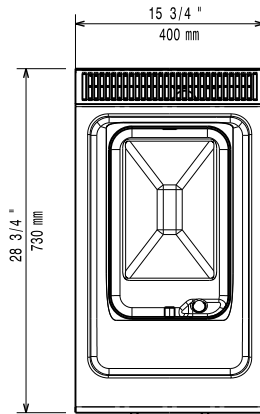
Electrolux

# Modulare Großküchengeräteserie 700XP Gas-Nudelkocher, 1 Becken, 24,5 l, freistehend

Front

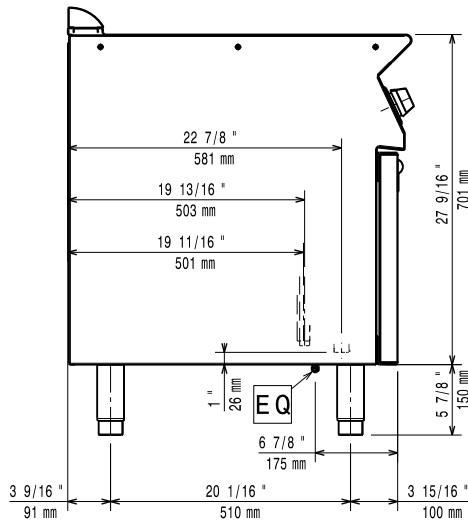


oben



- D = Ablauf
- G = Gasanschluss
- WI = Wasserzulauf

Seite



## Gas

<b>Gasleistung:</b>	<b>371090 (E7PCGD1KF0)</b>	35794.5 Btu/hr (10.5 kW)
<b>Gasart, Option:</b>		Flüssiggas
<b>Gaszufuhr:</b>		1/2"
<b>Erdgasdruck:</b>		7" WS (17,4 mbar)
<b>Flüssiggasdruck:</b>		11" WS (27,7 mbar)

## Wasser

<b>Ablauf "D":</b>	1"
<b>Größe der Kaltwasserzuleitung:</b>	1/2"
<b>Gesamthärte:</b>	5 - 50 ppm

*Electrolux, empfiehlt die Verwendung von aufbereitetem Wasser basierend auf Proben der spezifischen Wasserbeschaffenheit. Bitte Anwenanleitung konsultieren für detaillierte Anforderungen an die Wasserqualität.*

## Schlüsselinformation

<b>Beckenabmessungen (Nutzinhalt)</b>	
<b>Länge:</b>	250 mm
<b>Beckenabmessungen (Nutzinhalt)</b>	
<b>Höhe:</b>	300 mm
<b>Beckenabmessungen (Nutzinhalt)</b>	
<b>Tiefe:</b>	400 mm
<b>Beckeninhalt (MAX):</b>	24.5 lt MAX
<b>Nettogewicht:</b>	50 kg
<b>Versandgewicht:</b>	50 kg
<b>Versandhöhe:</b>	1140 mm
<b>Versandlänge:</b>	460 mm
<b>Versandtiefe:</b>	820 mm
<b>Versandvolumen:</b>	0.43 m <sup>3</sup>

Bei Aufstellung des Geräts auf oder neben ein temperaturempfindliches Möbel o. ä. muss ein Sicherheitsabstand von ca. 150 mm eingehalten oder eine Isoliervorrichtung installiert werden.



Modulare Großküchengeräteserie  
700XP Gas-Nudelkocher, 1 Becken, 24,5 l, freistehend

Das Unternehmen behält sich das Recht auf Änderungen der Spezifikation vor.