



Electrolux

Modulare Großküchengeräteserie
700XP Gas-Nudelkocher, 2
Becken, 24,5 l, freistehend

ARTIKEL # _____

MODELL # _____

NAME # _____

SIS # _____

AIA # _____



Electrolux



Modulare Großküchengeräteserie

700XP Gas-Nudelkocher, 2 Becken, 24,5
l, freistehend

371091 (E7PCGH2KF0)

2-BECKEN-GAS-
NUDELKOCHER 2X24,5 L
800 MM

Kurzbeschreibung

Artikel Nr.

Gas-Nudelkocher mit 2 Becken je 24,5 Ltr., Standgerät
mit 1,5 mm starker Deckplatte aus CrNiStahl 1.4301, Front-, Rücken- und
Seitenverkleidungen aus CrNiStahl 1.4301 mit Scotch-Brite Schliff
- Beckengröße: 250x400x300 mm
- Füllmenge min./max: 18/24,5 Ltr.
- mit Wasserfülleinrichtung, frontseitig bedienbar
- Abschöpfzone zum Sammeln und Entladen von Stärke und Schaum durch den
Überlaufilter
- OHNE Nudelkörbe, bitte separat bestellen !!!
- dreiseitig geschlossener Schrankraum, 680x640x420 mm
- vorne geschlossen mit 2 Flügeltüren
Standgerät, auf höhenverstellbaren Füßen (+50 mm)

Hauptmerkmale

- Außer Nudeln können auch alle Arten Pasta, Reis, Klöße, Gemüse und Suppen in großen und kleinen Mengen in diesem Gerät zubereitet werden.
- 21 kW Hochleistungsbrenner aus Edelstahl mit Flammenwächter und optimierter Verbrennung unter dem Becken.
- Kein Elektroanschluss erforderlich.
- Wasserbecken aus CrNiMo-Stahl 1.4401.
- Becken nahtlos in die Deckplatte eingeschweißt.
- Gerät mit Abtropffläche zum Aufstellen der Körbe zum Abtropfen.
- 24,5 l Wasserbecken.
- Gerät mit Abschäumzone zum Entfernen von Stärke: dauernd verbesserte Wasserqualität.
- Einfach zu bedienende Bedienblende mit Gashahn und Piezozündung.
- Sicherheitsthermostat als Trockengehschutz.
- Kontinuierliche Wasserfüllung über manuellen Wasserhahn.
- Großer Ablauf mit manuellem Kugelventil für schnelles Leeren des Beckens.
- **ESD** als Zubehör lieferbar (separat installiert): Energiesparvorrichtung, nutzt die Wärme des durch den Überlauf abgeführten Wassers zum Vorheizen von Frischwasser auf 60 °C für konstant kochendes Wasser.
- **Energieregulung**: einzigartige Vorrichtung für genaue Leistungsregelung und Optimierung des Energieverbrauchs.
- **Automatisches Hubsystem** (optionales Zubehör): 200 mm breit mit zwei Edelstahl-Korbhalterungen für je einen GN 1/2 Korb auf einer oder beiden Geräteseiten installiert für die automatische Hebung von vier Kleinportionskörben (separat zu bestellen). Es können neun Garzeiten über die digitale Regelung gespeichert werden.
- Alle wesentlichen Komponenten frontseitig gelagert für leichte Wartung.
- Wasserfest nach Schutzart IPX4
- Gerät wird serienmäßig mit vier 50 mm Edelstahlfüßen geliefert (Edelstahlfußblenden als Option).

Konstruktion

- Außenverkleidung aus Edelstahl mit Scotch Brite Schliff.
- Einteilige tiefgezogene 1,5 mm dicke Deckplatte aus Edelstahl.
- Gerät mit rechtwinkligen Seitenkanten für bündige Verbindung der Gerät nebeneinander ohne Ritzen und Schmutzecken.

Serienmäßiges Zubehör

Optionales Zubehör

- 1 Paar seitliche Fußblenden PNC 206249
- 1 Paar seitliche Sockelblenden PNC 206265
- Wasserstandsäule mit Schwenkarm (ohne Verbreiterung) PNC 206289

Genehmigung: _____



Electrolux

Modulare Großküchengeräteserie 700XP Gas-Nudelkocher, 2 Becken, 24,5 l, freistehend

- Verbreiterung für Wasserstandsäule für Serie 700 PNC 206291
- Halterung für 4 Körbe für 24,5 l Nudelkocher PNC 921606
- Deckel für 24,5 l Nudelkocher PNC 921607
- 2 Halbkörbe 170 x 220 mm für 24,5 l Nudelkocher PNC 921610
- Vollkorb für 24,5 l Nudelkocher PNC 921611
- 4 Körbe 105 x 160 mm für 24,5 l Nudelkocher, Nr. 921606 muss dazu bestellt werden PNC 921618
- 2 Halbkörbe 105 x 350 mm für 24,5 l Nudelkocher PNC 921619
- Druckregler für Gasgeräte PNC 927225



**Modulare Großküchengeräteserie
700XP Gas-Nudelkocher, 2 Becken, 24,5 l, freistehend**

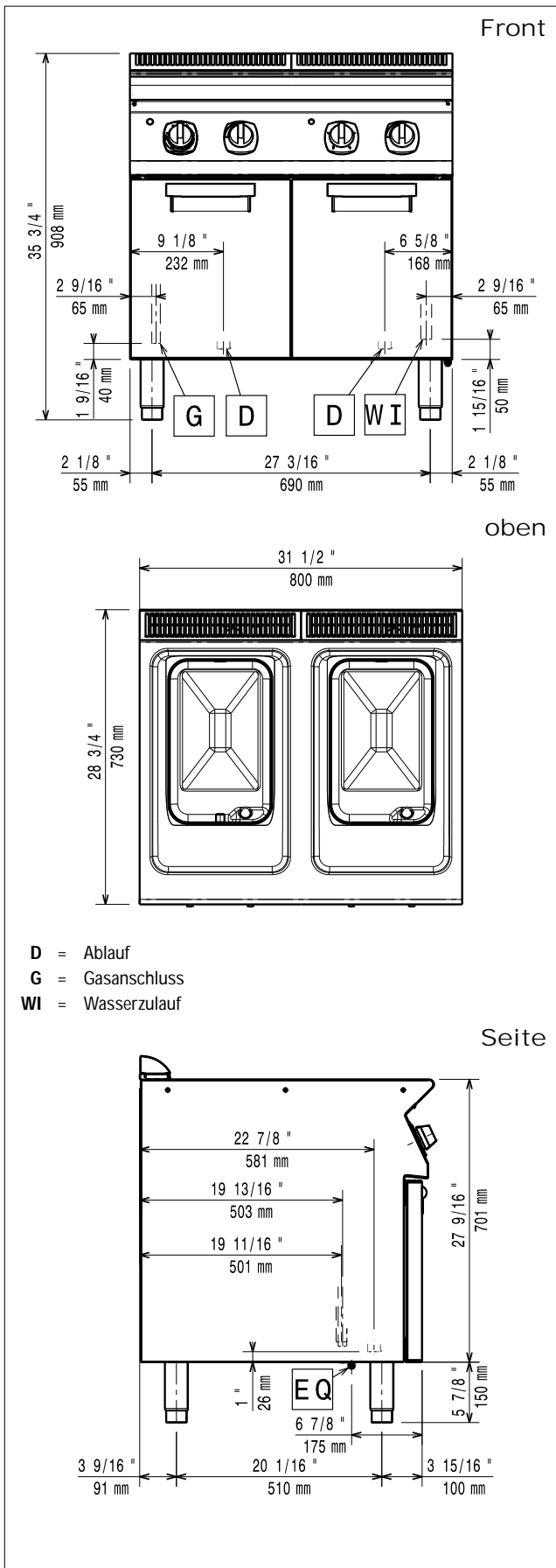
Das Unternehmen behält sich das Recht auf Änderungen der Spezifikation vor.

2012.09.28



Electrolux

Modulare Großküchengeräteserie 700XP Gas-Nudelkocher, 2 Becken, 24,5 l, freistehend



Gas

Gasleistung:	
371091 (E7PCGH2KF0)	71589 Btu/hr (21 kW)
Gasart, Option:	Flüssiggas
Gaszufuhr:	1/2"
Erdgasdruck:	7" WS (17,4 mbar)
Flüssiggasdruck:	11" WS (27,7 mbar)

Wasser

Ablauf "D":	1"
Größe der Kaltwasserzuleitung:	1/2"
Gesamthärte:	5 - 50 ppm
<i>Electrolux, empfiehlt die Verwendung von aufbereitetem Wasser basierend auf Proben der spezifischen Wasserbeschaffenheit.</i>	
Bitte Anwenderanleitung konsultieren für detaillierte Anforderungen an die Wasserqualität.	

Schlüsselinformation

Beckenabmessungen (Nutzinhalt)	
Länge:	250 mm
Beckenabmessungen (Nutzinhalt)	
Höhe:	300 mm
Beckenabmessungen (Nutzinhalt)	
Tiefe:	400 mm
Beckeninhalt (MAX):	24.5 lt MAX
Nettogewicht:	50 kg
Versandgewicht:	85 kg
Versandhöhe:	1140 mm
Versandlänge:	850 mm
Versandtiefe:	820 mm
Versandvolumen:	0.79 m ³

Bei Aufstellung des Geräts auf oder neben ein temperaturempfindliches Möbel o. ä. muss ein Sicherheitsabstand von ca. 150 mm eingehalten oder eine Isoliervorrichtung installiert werden.



Modulare Großküchengeräteserie
700XP Gas-Nudelkocher, 2 Becken, 24,5 l, freistehend

Das Unternehmen behält sich das Recht auf Änderungen der Spezifikation vor.