



Electrolux

## Modulare Großküchengeräteserie 700XP Halbmodul-Gas- Glühsteingrill, Tischgerät

ARTIKEL # \_\_\_\_\_

MODELL # \_\_\_\_\_

NAME # \_\_\_\_\_

SIS # \_\_\_\_\_

AIA # \_\_\_\_\_



### Modulare Großküchengeräteserie 700XP Halbmodul-Gas-Glühsteingrill, Tischgerät

371044 (E7GRGDLC00)

GAS-GLÜHSTEINGRILL  
TISCHGERÄT 400 MM

#### Kurzbeschreibung

##### Artikel Nr.

Gas-Lavasteingrill, 1 Heizzone, Tischgerät  
mit 1,5 mm starker Deckplatte aus CrNiStahl 1.4301, Front-, Rücken- und  
Seitenverkleidungen aus CrNiStahl 1.4301 mit Scotch-Brite Schliff  
Tischgerät, Korpushöhe 250 mm

Genehmigung: \_\_\_\_\_

#### Hauptmerkmale

- Gerät zur Montage auf offene Unterbauten, Brückenkonsolen oder bodenfreie Systeme.
- Beheizung durch Edelstahl-Gasbrenner mit Flammenwächter.
- Brenner durch Edelstahl-Abschirmbleche gegen Verstopfen geschützt.
- Piezozündung.
- Gussgrillrost abnehmbar für einfache Reinigung.
- Gussroste auf 2 Ebenen arretierbar.
- Dreiseitiger, hoher Edelstahl-Spritzschutz, leicht abnehmbar zum Reinigen in einer Geschirrspülmaschine.
- Wasserfest nach Schutzart IPX4
- Einschließlich Schaber zum Reinigen der Grillroste.

#### Konstruktion

- Außenverkleidung aus Edelstahl mit Scotch Brite Schliff.
- Einteilige tiefgezogene 1,5 mm dicke Deckplatte aus Edelstahl.
- Gerät mit rechtwinkligen Seitenkanten für bündige Verbindung der Gerät nebeneinander ohne Ritzen und Schmutzecken.

#### Serienmäßiges Zubehör

- 1 St. REINIGUNGSSCHABER FÜR GRILLGERÄTE PNC 206422

#### Optionales Zubehör

- Rückstromverhinderer, 120 mm Ø PNC 206126
- Adapterring für Abgaskondensator, 120 mm Ø PNC 206127
- 4 Räder, 2 davon Lenkrollen mit Feststeller (XP700-900) PNC 206135
- Träger für Brückeninstallation, 800 mm PNC 206137
- Träger für Brückeninstallation, 1000 mm PNC 206138
- Träger für Brückeninstallation, 1200 mm PNC 206139
- Träger für Brückeninstallation, 1400 mm PNC 206140
- Träger für Brückeninstallation, 1600 mm PNC 206141
- Träger für Brückeninstallation, 400 mm PNC 206154
- Rückseitiger Abgaskamin, 400 mm PNC 206303
- SEITL. HANDLAUF RECHTS/LINKS FÜR SERIE 7 PNC 206307
- Abgaskondensator für Halbmodul, 120 mm Ø PNC 206310
- Unterkonstruktion für Fußmontage oder fahrbar 400mm (XP700-900) PNC 206366



Electrolux

Modulare Großküchengeräteserie  
700XP Halbmodul-Gas-Glühsteingrill, Tischgerät



Electrolux

## Modulare Großküchengeräteserie 700XP Halbmodul-Gas- Glühsteingrill, Tischgerät

- Unterkonstruktion für Fußmontage oder fahrbar 800mm (XP700-900) PNC 206367
- Rückwandverkleidung - 600mm (XP700-900) PNC 206373
- Rückwandverkleidung - 800mm (XP700-900) PNC 206374
- Rückwandverkleidung - 1000mm (XP700-900) PNC 206375
- Rückwandverkleidung - 1200mm (XP700-900) PNC 206376
- - NOT TRANSLATED - PNC 206400
- Front-Handlauf, 400 mm PNC 216046
- Front-Handlauf, 600 mm PNC 216047
- Front-Handlauf, 1200 mm PNC 216049
- Front-Handlauf, 1600 mm PNC 216050
- Breiter Handlauf, Portionierbord, 400 mm PNC 216185
- Breiter Handlauf, Portionierbord, 800 mm PNC 216186
- 2 Seitenblenden für Tischgeräte PNC 216277
- Druckregler für Gasgeräte PNC 927225



Modulare Großküchengeräteserie  
700XP Halbmodul-Gas-Glühsteingrill, Tischgerät

Das Unternehmen behält sich das Recht auf Änderungen der Spezifikation vor.

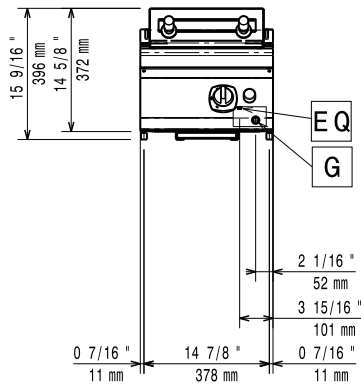
2012.09.28



Electrolux

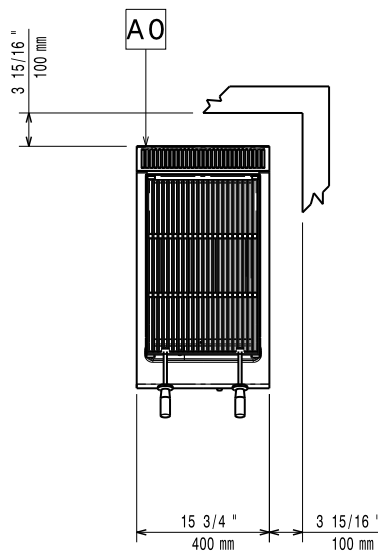
# Modulare Großküchengeräteserie 700XP Halbmodul-Gas- Glühsteingrill, Tischgerät

Front



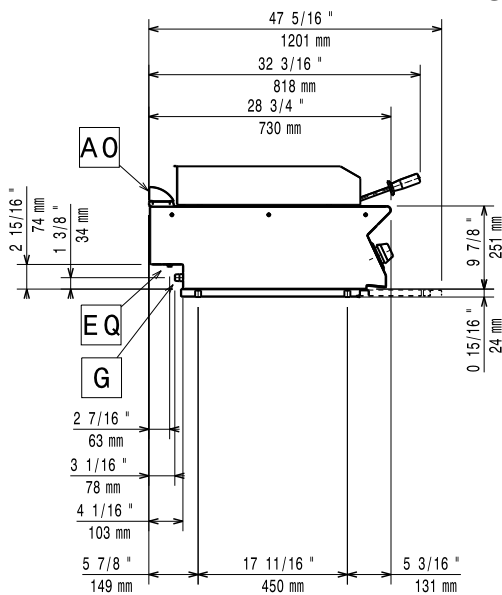
EQ  
G

oben



G = Gasanschluss

Seite



## Gas

Gasleistung:

371044 (E7GRGDL00)

23863 Btu/hr (7 kW)

Gasart, Option:

Flüssiggas, Erdgas, Stadtgas

Gaszufuhr:

1/2"

Erdgasdruck:

7" WS (17,4 mbar)

Flüssiggasdruck:

11" WS (27,7 mbar)

## Schlüsselinformation

Nettogewicht:

32 kg

Versandgewicht:

39 kg

Versandhöhe:

540 mm

Versandlänge:

460 mm

Versandtiefe:

820 mm

Versandvolumen:

0.2 m<sup>3</sup>

Bei Aufstellung des Geräts auf oder neben ein temperaturempfindliches Möbel o. ä. muss ein Sicherheitsabstand von ca. 150 mm eingehalten oder eine Isoliervorrichtung installiert werden.



Modulare Großküchengeräteserie  
700XP Halbmodul-Gas-Glühsteingrill, Tischgerät

Das Unternehmen behält sich das Recht auf Änderungen der Spezifikation vor.