



Electrolux

## Modulare Großküchengeräteserie 700XP Vollmodul-Gas- Glühsteingrill, Tischgerät

ARTIKEL # \_\_\_\_\_

MODELL # \_\_\_\_\_

NAME # \_\_\_\_\_

SIS # \_\_\_\_\_

AIA # \_\_\_\_\_



Electrolux

Modulare Großküchengeräteserie  
700XP Vollmodul-Gas-Glühsteingrill, Tischgerät



### Modulare Großküchengeräteserie

### 700XP Vollmodul-Gas-Glühsteingrill, Tischgerät

371045 (E7GRGHLC00)

GAS-GLÜHSTEINGRILL  
TISCHGERÄT 800 MM

### Kurzbeschreibung

#### Artikel Nr.

Gas-Lavasteingrill, 2 Heizzone, Tischgerät  
mit 1,5 mm starker Deckplatte aus CrNiStahl 1.4301, Front-, Rücken- und  
Seitenverkleidungen aus CrNiStahl 1.4301 mit Scotch-Brite Schliff  
Tischgerät, Korpushöhe 250 mm  
Anschlusswert Gas: Erdgas 20 mbar - 14,0 kW

Genehmigung: \_\_\_\_\_

### Hauptmerkmale

- Gerät zur Montage auf offene Unterbauten, Brückenkonsolen oder bodenfreie Systeme.
- Beheizung durch Edelstahl-Gasbrenner mit Flammenwächter.
- Brenner durch Edelstahl-Abschirmbleche gegen Verstopfen geschützt.
- Piezozündung und separate Regler für jedes Halbmodul.
- Gussgrillrost abnehmbar für einfache Reinigung.
- Gussroste auf 2 Ebenen arretierbar.
- Dreiseitiger, hoher Edelstahl-Spritzschutz, leicht abnehmbar zum Reinigen in einer Geschirrspülmaschine.
- Wasserfest nach Schutzart IPX4

### Konstruktion

- Außenverkleidung aus Edelstahl mit Scotch Brite Schliff.
- Einteilige tiefgezogene 1,5 mm dicke Deckplatte aus Edelstahl.
- Gerät mit rechtwinkligen Seitenkanten für bündige Verbindung der Gerät nebeneinander ohne Ritzen und Schmutzecken.

### Serienmäßiges Zubehör

- 1 St. REINIGUNGSSCHABER FÜR GRILLGERÄTE PNC 206422

### Optionales Zubehör

- Rückstromverhinderer, 150 mm Ø PNC 206132
- Adapterring für Abgaskondensator, 150 mm Ø PNC 206133
- 4 Räder, 2 davon Lenkrollen mit Feststeller (XP700-900) PNC 206135
- Träger für Brückeninstallation, 800 mm PNC 206137
- Träger für Brückeninstallation, 1000 mm PNC 206138
- Träger für Brückeninstallation, 1200 mm PNC 206139
- Träger für Brückeninstallation, 1400 mm PNC 206140
- Träger für Brückeninstallation, 1600 mm PNC 206141
- Abgaskondensator für Vollmodul, 150 mm Ø PNC 206246
- Rückseitiger Abgaskamin, 800 mm PNC 206304
- SEITL. HANDLAUF RECHTS/LINKS FÜR SERIE 7 PNC 206307
- Unterkonstruktion für Fußmontage oder fahrbar 800mm (XP700-900) PNC 206367
- Rückwandverkleidung - 800mm (XP700-900) PNC 206374



Electrolux

## Modulare Großküchengeräteserie 700XP Vollmodul-Gas- Glühsteingrill, Tischgerät

- Rückwandverkleidung - 1000mm (XP700-900) PNC 206375
- Rückwandverkleidung - 1200mm (XP700-900) PNC 206376
- - NOT TRANSLATED - PNC 206400
- Front-Handlauf, 600 mm PNC 216047
- Front-Handlauf, 1200 mm PNC 216049
- Front-Handlauf, 1600 mm PNC 216050
- Breiter Handlauf, Portionierbord, 400 mm PNC 216185
- Breiter Handlauf, Portionierbord, 800 mm PNC 216186
- 2 Seitenblenden für Tischgeräte PNC 216277
- Druckregler für Gasgeräte PNC 927225



Modulare Großküchengeräteserie  
700XP Vollmodul-Gas-Glühsteingrill, Tischgerät

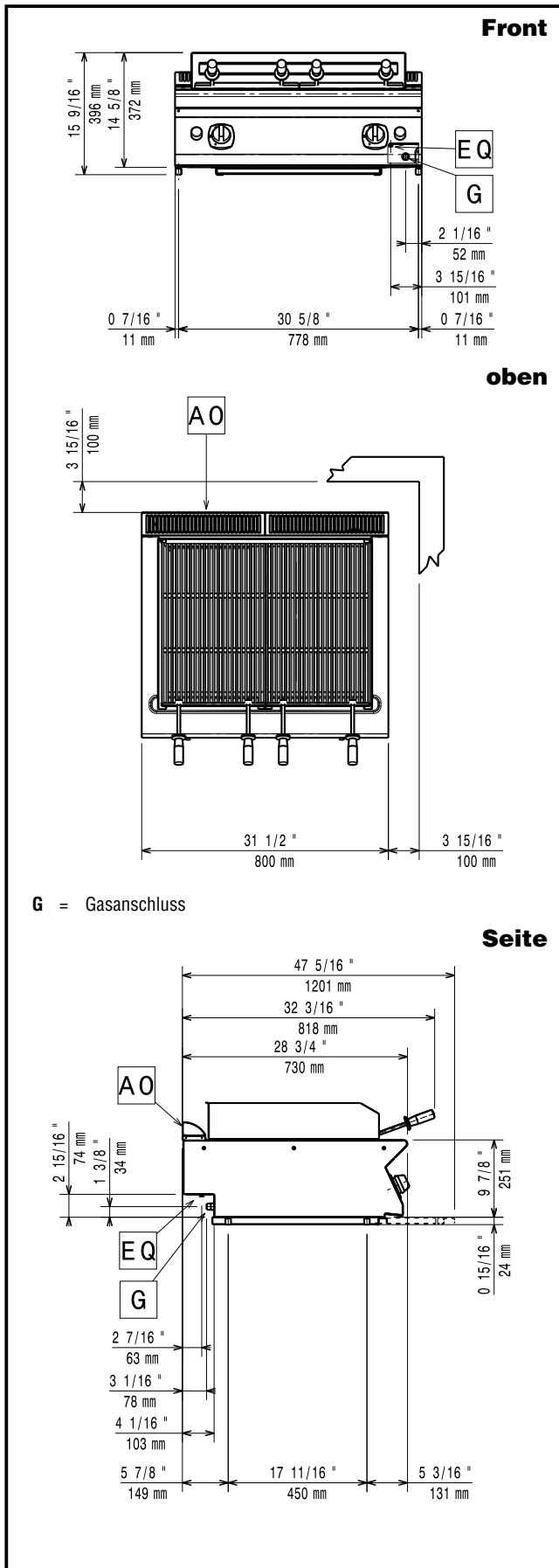
Das Unternehmen behält sich das Recht auf Änderungen der Spezifikation vor.

2012.09.28



Electrolux

# Modulare Großküchengeräteserie 700XP Vollmodul-Gas- Glühsteingrill, Tischgerät



## Gas

<b>Gasleistung:</b>	<b>371045 (E7GRGHLCO0)</b>	47726 Btu/hr (14 kW)
<b>Gasart, Option:</b>		Flüssiggas, Erdgas, Stadtgas
<b>Gaszufuhr:</b>		1/2"
<b>Erdgasdruck:</b>		7" WS (17,4 mbar)
<b>Flüssiggasdruck:</b>		11" WS (27,7 mbar)

## Schlüsselinformation

<b>Nettogewicht:</b>	64 kg
<b>Versandgewicht:</b>	90 kg
<b>Versandhöhe:</b>	520 mm
<b>Versandlänge:</b>	820 mm
<b>Versandtiefe:</b>	860 mm
<b>Versandvolumen:</b>	0.37 m <sup>3</sup>

Bei Aufstellung des Geräts auf oder neben ein temperaturempfindliches Möbel o. ä. muss ein Sicherheitsabstand von ca. 150 mm eingehalten oder eine Isoliervorrichtung installiert werden.

Modulare Großküchengeräteserie  
700XP Vollmodul-Gas-Glühsteingrill, Tischgerät

Das Unternehmen behält sich das Recht auf Änderungen der Spezifikation vor.

