



Electrolux

Modulare Großküchengeräteserie 700XP Vollmodul-Gas- PowerGrill, Tischgerät

ARTIKEL # _____

MODELL # _____

NAME # _____

SIS # _____

AIA # _____



Electrolux



Modulare Großküchengeräteserie

700XP Vollmodul-Gas- PowerGrill, Tischgerät

371043 (E7GRGHGC0P)

GAS-TISCH-GRILLGERÄT
800 MM

Hauptmerkmale

- Gerät zur Montage auf offene Unterbauten, Brückenkonsolen oder bodenfreie Systeme.
- Edelstahlbrenner mit Flammenwächter, optimierter Verbrennung und geschützter Zündflamme.
- Ableitbleche aus Edelstahl 441 unter den Strahlungsbrennern als Schutz vor Verstopfen, zum Minimieren von Flackern und für gleichmäßige Wärmeverteilung (PATENT ANGEMELDET).
- Geschirrspülmaschinenfeste Strahlungsbrenner, ohne Werkzeug annehmbar für leichte Reinigung.
- Regler mit fester oberer und unterer Position für genaue Regelung.
- Dreiseitiger, hoher Edelstahl-Spritzschutz, leicht abnehmbar zum Reinigen in einer Geschirrspülmaschine.
- Wasserfest nach Schutzart IPX4
- Einschließlich Schaber zum Reinigen der Grillroste.

Konstruktion

- Außenverkleidung aus Edelstahl mit Scotch Brite Schliff.
- Einteilige tiefgezogene 1,5 mm dicke Deckplatte aus Edelstahl.
- Gerät mit rechtwinkligen Seitenkanten für bündige Verbindung der Gerät nebeneinander ohne Ritzen und Schmutzecken.

Optionales Zubehör

- Rückstromverhinderer, 150 mm Ø PNC 206132
- Adapterring für Abgaskondensator, 150 mm Ø PNC 206133
- 4 Räder, 2 davon Lenkrollen mit Feststeller (XP700-900) PNC 206135
- Träger für Brückeninstallation, 800 mm PNC 206137
- Abgaskondensator für Vollmodul, 150 mm Ø PNC 206246
- Wasserhahn für Stand-Grillgeräte, 800 mm PNC 206281
- SEITL. HANDLAUF RECHTS/LINKS FÜR SERIE 7 PNC 206307
- Reinigungsbürste für HP Grillgeräte PNC 206347
- Unterkonstruktion für Fußmontage oder fahrbar 800mm (XP700-900) PNC 206367
- Rückwandverkleidung - 800mm (XP700-900) PNC 206374
- Rückwandverkleidung - 1000mm (XP700-900) PNC 206375
- Rückwandverkleidung - 1200mm (XP700-900) PNC 206376
- Front-Handlauf, 600 mm PNC 216047

Genehmigung: _____

Electrolux Professional

www.electrolux.com/foodservice
foodservice@electrolux.com

Modulare Großküchengeräteserie
700XP Vollmodul-Gas- PowerGrill, Tischgerät



Electrolux

Modulare Großküchengeräteserie 700XP Vollmodul-Gas- PowerGrill, Tischgerät

- Front-Handlauf, 1200 mm PNC 216049
- Front-Handlauf, 1600 mm PNC 216050
- Breiter Handlauf, Portionierbord, 800 mm PNC 216186
- 2 Seitenblenden für Tischgeräte PNC 216277
- Druckregler für Gasgeräte PNC 927225



Modulare Großküchengeräteserie
700XP Vollmodul-Gas- PowerGrill, Tischgerät

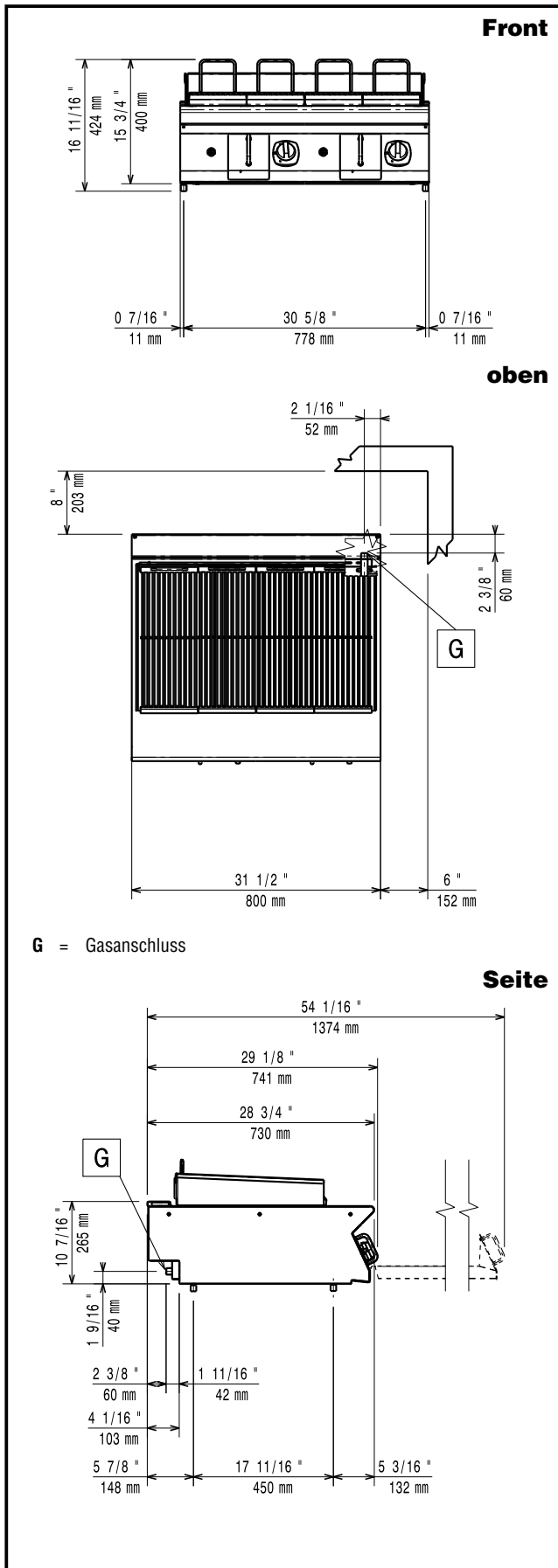
Das Unternehmen behält sich das Recht auf Änderungen der Spezifikation vor.

2012.09.28



Electrolux

Modulare Großküchengeräteserie 700XP Vollmodul-Gas- PowerGrill, Tischgerät



Gas

Gasleistung:

371043 (E7GRGHG0P) 47726 Btu/hr (14 kW)

Gasart, Option:

Gaszufuhr: 1/2"

Erdgasdruck: 7" WS (17,4 mbar)

Flüssiggasdruck: 11" WS (27,7 mbar)

Schlüsselinformation

Nettogewicht: 60 kg

Versandgewicht: 80 kg

Versandhöhe: 540 mm

Versandlänge: 820 mm

Versandtiefe: 860 mm

Versandvolumen: 0.38 m³

Bei Aufstellung des Geräts auf oder neben ein temperaturempfindliches Möbel o. ä. muss ein Sicherheitsabstand von ca. 150 mm eingehalten oder eine Isoliervorrichtung installiert werden.



Modulare Großküchengeräteserie
700XP Vollmodul-Gas- PowerGrill, Tischgerät

Das Unternehmen behält sich das Recht auf Änderungen der Spezifikation vor.