



Electrolux

## Modulare Großküchengeräteserie 700XP Halbmodul-Gas- PowerGrill, Tischgerät

ARTIKEL # \_\_\_\_\_

MODELL # \_\_\_\_\_

NAME # \_\_\_\_\_

SIS # \_\_\_\_\_

AIA # \_\_\_\_\_



### Modulare Großküchengeräteserie

### 700XP Halbmodul-Gas-PowerGrill, Tischgerät

371042 (E7GRGDGC0P) GAS-TISCH-GRILLGERÄT  
400 MM

### Kurzbeschreibung

#### Artikel Nr.

Gas-Bratplatte, glat/gerillt, verchromt, 2 Heizzonen (je 7 kW), Tischgerät mit 1,5 mm starker Deckplatte aus CrNiStahl 1.4301, Front-, Rücken- und Seitenverkleidungen aus CrNiStahl 1.4301 mit Scotch-Brite Schliff  
- Bratplatte 730x540 mm, verchromt  
- Arbeitstemperatur: 130-300°C  
- Serienzubehör: Fettschublade, Spritzschutz aus Edelstahl, Reinigungsschaber Tischgerät, Korpushöhe 250 mm

### Hauptmerkmale

- Gerät zur Montage auf offene Unterbauten, Brückenkonsolen oder bodenfreie Systeme.
- Edelstahlbrenner mit Flammenwächter, optimierter Verbrennung und geschützter Zündflamme.
- Ableitbleche aus Edelstahl 441 unter den Strahlungsbrennern als Schutz vor Verstopfen, zum Minimieren von Flackern und für gleichmäßige Wärmeverteilung (PATENT ANGEMELDET).
- Geschirrspülmaschinenfeste Strahlungsbrenner, ohne Werkzeug annehmbar für leichte Reinigung.
- Regler mit fester oberer und unterer Position für genaue Regelung.
- Über die gesamte Tiefe reichender, herausnehmbarer Fettauffangbehälter.
- Dreiseitiger, hoher Edelstahl-Spritzschutz, leicht abnehmbar zum Reinigen in einer Geschirrspülmaschine.
- Wasserfest nach Schutzart IPX4
- Einschließlich Schaber zum Reinigen der Grillroste.

### Konstruktion

- Außenverkleidung aus Edelstahl mit Scotch Brite Schliff.
- Einteilige tiefgezogene 1,5 mm dicke Deckplatte aus Edelstahl.
- Gerät mit rechtwinkligen Seitenkanten für bündige Verbindung der Gerät nebeneinander ohne Ritzen und Schmutzecken.

### Optionales Zubehör

- Rückstromverhinderer, 120 mm Ø  PNC 206126
- Adapterring für Abgaskondensator, 120 mm Ø  PNC 206127
- 4 Räder, 2 davon Lenkrollen mit Feststeller (XP700-900)  PNC 206135
- Träger für Brückeninstallation, 400 mm  PNC 206154
- Wasserhahn für Stand-Grillgeräte, 400 mm  PNC 206280
- Rückseitiger Abgaskamin, 400 mm  PNC 206303
- SEITL. HANDLAUF RECHTS/LINKS FÜR SERIE 7  PNC 206307
- Abgaskondensator für Halbmodul, 120 mm Ø  PNC 206310
- Reinigungsbürste für HP Grillgeräte  PNC 206347
- Unterkonstruktion für Fußmontage oder fahrbar 400mm (XP700-900)  PNC 206366
- Unterkonstruktion für Fußmontage oder fahrbar 800mm (XP700-900)  PNC 206367
- Rückwandverkleidung - 600mm (XP700-900)  PNC 206373

Genehmigung: \_\_\_\_\_



Electrolux

Modulare Großküchengeräteserie  
700XP Halbmodul-Gas-PowerGrill, Tischgerät



Electrolux

## Modulare Großküchengeräteserie 700XP Halbmodul-Gas- PowerGrill, Tischgerät

- Rückwandverkleidung - 800mm (XP700-900) PNC 206374
- Rückwandverkleidung - 1000mm (XP700-900) PNC 206375
- Rückwandverkleidung - 1200mm (XP700-900) PNC 206376
- Front-Handlauf, 400 mm PNC 216046
- Front-Handlauf, 600 mm PNC 216047
- Front-Handlauf, 1200 mm PNC 216049
- Front-Handlauf, 1600 mm PNC 216050
- Breiter Handlauf, Portionierbord, 400 mm PNC 216185
- Breiter Handlauf, Portionierbord, 800 mm PNC 216186
- 2 Seitenblenden für Tischgeräte PNC 216277
- Druckregler für Gasgeräte PNC 927225



Modulare Großküchengeräteserie  
700XP Halbmodul-Gas-PowerGrill, Tischgerät

Das Unternehmen behält sich das Recht auf Änderungen der Spezifikation vor.

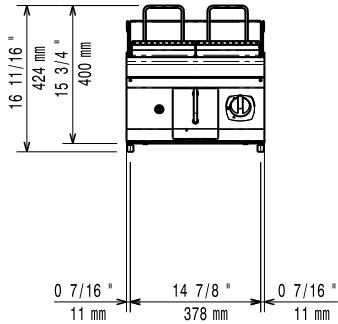
2012.09.28



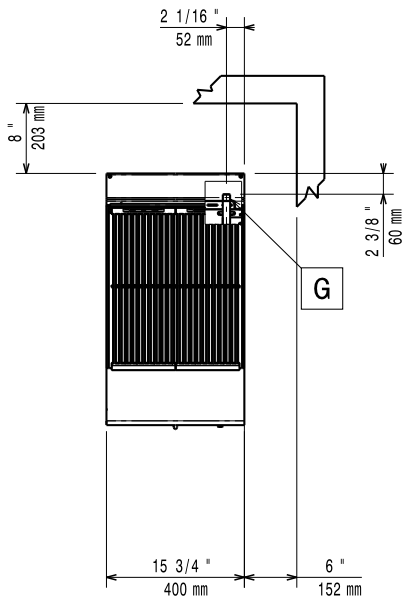
Electrolux

# Modulare Großküchengeräteserie 700XP Halbmodul-Gas- PowerGrill, Tischgerät

Front

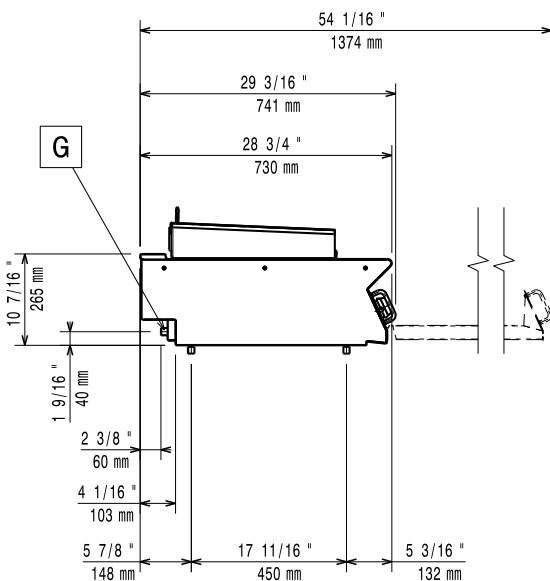


oben



G = Gasanschluss

Seite



## Gas

Gasleistung:

371042 (E7GRGDGC0P) 23863 Btu/hr (7 kW)

Gasart, Option:

Gaszufuhr: 1/2"

Erdgasdruck: 7" WS (17,4 mbar)

Flüssiggasdruck: 11" WS (27,7 mbar)

## Schlüsselinformation

Nettogewicht: 32 kg

Versandgewicht: 42 kg

Versandhöhe: 540 mm

Versandlänge: 460 mm

Versandtiefe: 820 mm

Versandvolumen: 0.23 m<sup>3</sup>

Bei Aufstellung des Geräts auf oder neben ein temperaturempfindliches Möbel o. ä. muss ein Sicherheitsabstand von ca. 150 mm eingehalten oder eine Isoliervorrichtung installiert werden.



Modulare Großküchengeräteserie  
700XP Halbmodul-Gas-PowerGrill, Tischgerät

Das Unternehmen behält sich das Recht auf Änderungen der Spezifikation vor.