



Electrolux

Modulare Großküchengeräteserie
700XP 11 I Gas-
Multifunktionsgargerät mit
Verbundboden

ARTIKEL # _____

MODELL # _____

NAME # _____

SIS # _____

AIA # _____



Modulare Großküchengeräteserie
700XP 11 I Gas-Multifunktionsgargerät
mit Verbundboden

371105 (E7MFGDDD00)

11-L-GASMULTIFUNKT.GER.
VERBUNDBODEN 400

Kurzbeschreibung

Artikel Nr.

Gas-Multikocher 11 Ltr. (7 kW), Standgerät
mit 1,5 mm starker Deckplatte aus CrNiStahl 1.4301, Front-, Rücken- und
Seitenverkleidungen aus CrNiStahl 1.4301 mit Scotch-Brite Schliff
- Bratfläche 306x510 mm aus Edelstahl plattiert 1.4404
- Arbeitstemperatur: 100-250°C
- Serienzubehör: Verschlussstopfen, Reinigungsschaber, Ablaufrohr
Standgerät, auf höhenverstellbaren Füßen (+50 mm)

Hauptmerkmale

- Multifunktions-Gargerät zum Braten mit tiefem Fettspiegel, Kochen von Flüssigkeiten oder als Bain-Marie. Zum Schmoren, Pochieren, Dämpfen, Simmern, Dünsten und für weiße Saucen.
- Tiegelboden aus Verbundstahl (3 mm CrNiMo-Stahl 1.4401 Plattierung auf 12 mm Fluss-Stahlplatte) für optimale Grillergebnisse.
- Edelstahltiegel mit gerundeten Ecken für leichte Reinigung.
- Genaue Regelung der Bodentemperatur über ein Thermostat in der Bedienblende.
- Temperatureinstellung von 100 °C - 250 °C.
- Gleichmäßige Wärmeverteilung über den ganzen Boden.
- Kurze Aufheizzeit der leeren Pfanne.
- Brenner mit doppelter Flammenreihe für bessere Wärmeverteilung.
- Gerät wird serienmäßig mit vier 50 mm Edelstahlfüßen geliefert (Edelstahlfußblenden als Option).

Konstruktion

- Außenverkleidung aus Edelstahl mit Scotch Brite Schliff.
- Einteilige tiefgezogene 1,5 mm dicke Deckplatte aus Edelstahl.
- Gerät mit rechtwinkligen Seitenkanten für bündige Verbindung der Gerät nebeneinander ohne Ritzen und Schmutzecken.

Serienmäßiges Zubehör

- 1 St. Reinigungsschaber für glatte Bratplatten PNC 164255
- 1 St. Klingen mit gerundeten Seiten für Reinigungsschaber für Multifunktionsgerät PNC 921694

Optionales Zubehör

- 1 Satz geflansche Füße PNC 206136
- 4 Füße für Sockelaufstellung (nicht für Serie 900 Stand-Grillgerät) PNC 206210
- 2 Auflageschienen für 4 x GN 1/1, für offene Unterbauten PNC 206244
- 1 Paar seitliche Fußblenden PNC 206249
- 1 Paar seitliche Sockelblenden PNC 206265
- Deckel für 11 I Multifunktionsgerät PNC 921689
- Druckregler für Gasgeräte PNC 927225

Genehmigung: _____



Electrolux

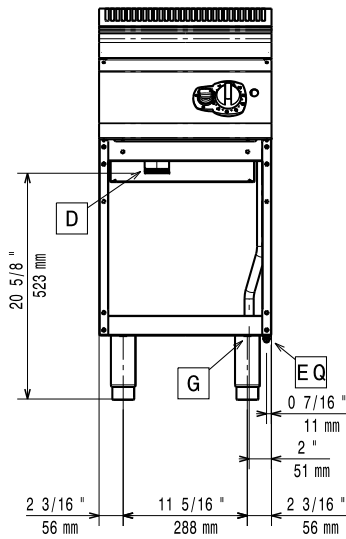
700XP 11 I Gas-Multifunktionsgargerät mit Verbundboden
Modulare Großküchengeräteserie



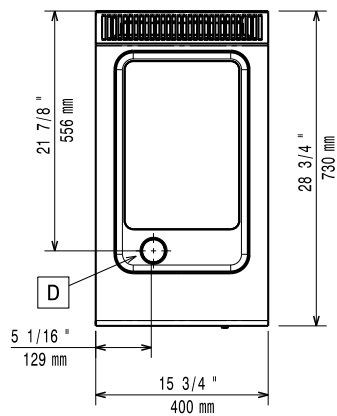
Electrolux

Modulare Großküchengeräteserie 700XP 11 | Gas-Multifunktionsgargerät mit Verbundboden

Front

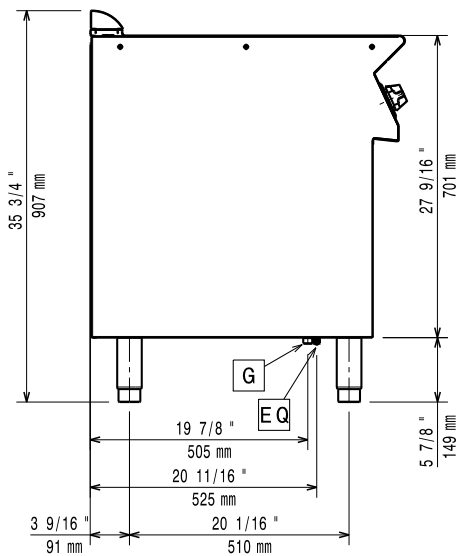


oben



G = Gasanschluss

Seite



Gas

Gasleistung:	371105 (E7MFGDD00)	23863 Btu/hr (7 kW)
Gasart, Option:		Flüssiggas
Gaszufuhr:		1/2"
Erdgasdruck:		7" WS (17,4 mbar)
Flüssiggasdruck:		11" WS (27,7 mbar)

Schlüsselinformation

Betriebstemperatur MIN.:	100 °C
Betriebstemperatur MAX.:	250 °C
Nettogewicht:	45 kg
Versandgewicht:	55 kg
Versandhöhe:	1140 mm
Versandlänge:	500 mm
Versandtiefe:	820 mm
Versandvolumen:	0,47 m ³

Bei Aufstellung des Geräts auf oder neben ein temperaturempfindliches Möbel o. ä. muss ein Sicherheitsabstand von ca. 150 mm eingehalten oder eine Isoliervorrichtung installiert werden.



Modulare Großküchengeräteserie
700XP 11 | Gas-Multifunktionsgargerät mit Verbundboden

Das Unternehmen behält sich das Recht auf Änderungen der Spezifikation vor.