



Electrolux

Modulare Großküchengeräteserie
700XP Vollmodul-Arbeitstisch
mit Schublade, Tischgerät

ARTIKEL # _____

MODELL # _____

NAME # _____

SIS # _____

AIA # _____



Electrolux



Modulare Großküchengeräteserie
700XP Vollmodul-Arbeitstisch mit
Schublade, Tischgerät

371119 (E7WTNHN00E) ARBEITSPLATTE MIT
SCHUBLADE 800 MM

Kurzbeschreibung

Artikel Nr.

Schubladenelement 800 mm, Tischgerät
mit 1,5 mm starker Deckplatte aus CrNiStahl 1.4301, Front-, Rücken- und
Seitenverkleidungen aus CrNiStahl 1.4301 mit Scotch-Brite Schliff
- mit Schublade, Blende dem Design der Thermischen Geräte angepasst
Tischgerät, Korpushöhe 250 mm

Hauptmerkmale

- Extra starker Innenrahmen aus Edelstahl.
- Gerät zur Installation auf andere 700XP Unterbauten.
- Rechtwinklige Seitenkanten für bündige Verbindung ohne Ritzen und Schmutzecken.

Konstruktion

- Einteilige tiefgezogene 1,5 mm dicke Deckplatte aus Edelstahl.
- Verstärkte Edelstahldeckplatte als Arbeitsplatte für starke Belastung.

Optionales Zubehör

- 4 Räder, 2 davon Lenkrollen mit Feststeller (XP700-900) PNC 206135
- Träger für Brückeninstallation, 800 mm PNC 206137
- Träger für Brückeninstallation, 1000 mm PNC 206138
- Träger für Brückeninstallation, 1200 mm PNC 206139
- Träger für Brückeninstallation, 1400 mm PNC 206140
- Träger für Brückeninstallation, 1600 mm PNC 206141
- Vollmodul-Gestell PNC 206184
- Wasserstandsäule mit Schwenkarm (ohne Verbreiterung) PNC 206289
- Verbreiterung für Wasserstandsäule für Serie 700 PNC 206291
- SEITL. HANDLAUF RECHTS/LINKS FÜR SERIE 7 PNC 206307
- Unterkonstruktion für Fußmontage oder fahrbar 800mm (XP700-900) PNC 206367
- Rückwandverkleidung - 800mm (XP700-900) PNC 206374
- Rückwandverkleidung - 1000mm (XP700-900) PNC 206375
- Rückwandverkleidung - 1200mm (XP700-900) PNC 206376
- Front-Handlauf, 600 mm PNC 216047
- Front-Handlauf, 1200 mm PNC 216049
- Front-Handlauf, 1600 mm PNC 216050
- Breiter Handlauf, Portionierbord, 800 mm PNC 216186
- 2 Seitenblenden für Tischgeräte PNC 216277

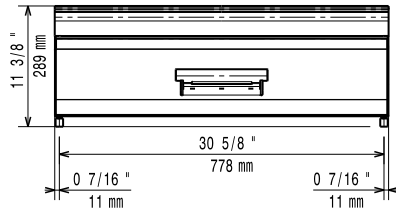
Genehmigung: _____



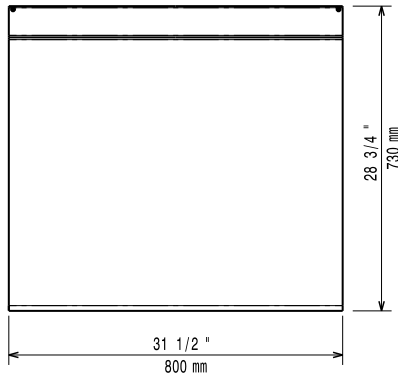
Electrolux

Modulare Großküchengeräteserie 700XP Vollmodul-Arbeitstisch mit Schublade, Tischgerät

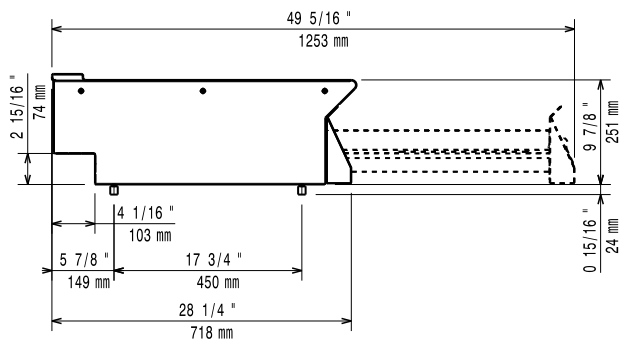
Front



oben



Seite



Modulare Großküchengeräteserie
700XP Vollmodul-Arbeitstisch mit Schublade, Tischgerät

Das Unternehmen behält sich das Recht auf Änderungen der Spezifikation vor.

