



Electrolux

Modulare Großküchengeräteserie 900XP 3-Flammen-Gastischherd

ARTIKEL #

MODELL #

NAME #

SIS #

AIA #



Modulare Großküchengeräteserie 900XP 3-Flammen-Gastischherd

391024 (E9GCGH3C00)

3-FLAMMEN-GAS-
TISCHHERD - PAELLA 800
MM

Kurzbeschreibung

Artikel Nr.

Gas-Tischherd mit 3 konzentrischen Flammen 1 x 5 kW, 1 x 10 kW, 1 x 15 kW - HP

Hauptmerkmale

- Gerät zur Montage auf offene Unterbauten, Brückenkonsolen oder bodenfreie Systeme.
- Die konzentrischen Hochleistungsbrenner, 1 x 5 kW, 1 x 10 kW, 1 x 15 kW, mit optimierter Verbrennung, Flammenwächter und geschützter Zündflamme werden in 3 Größen geliefert, um die Anforderungen anspruchsvollster Kunden zu erfüllen: -60 mm Durchmesser mit 5 kW Leistung -180 mm Durchmesser mit 10 kW Leistung -350 mm Durchmesser mit 15 kW Leistung.
- Gasgerät zum Anschluss an Flüssiggas, Umstelldüsen sind serienmäßig beigelegt.
- Große Topfträger aus Gusseisen mit langen Mittelstreben zum Einsatz von kleinsten bis größten Töpfen.
- Züandsicherung bei jedem Brenner schützt vor unbeabsichtigtem Erlöschen der Flamme.
- Separate Regelung für jeden Brenner je nach Größe der Paellapfanne (manuelle Zündung der oberen Brenner).
- Das besondere Design der Regelschalter schützt vor Wassereindringen.
- Deckplatte aus 2 mm Edelstahl.
- IPX5 Strahlwasserschutz als Schutz vor Beschädigung beim Reinigen.

Konstruktion

- Außenverkleidung aus Edelstahl mit Scotch Brite Schliff.

Optionales Zubehör

- Verbreiterung für Wasserstandsäule für PNC 206290 Serie 900
- Seitlicher Handlauf, rechts und links PNC 216044
- Front-Handlauf, 600 mm PNC 216047

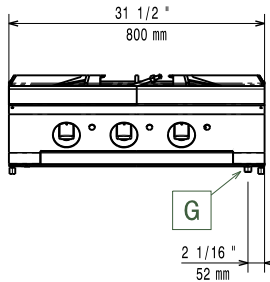
Genehmigung:



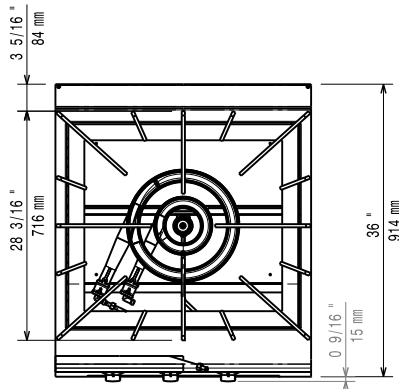
Electrolux

Modulare Großküchengeräteserie 900XP 3-Flammen-Gastischherd

Front

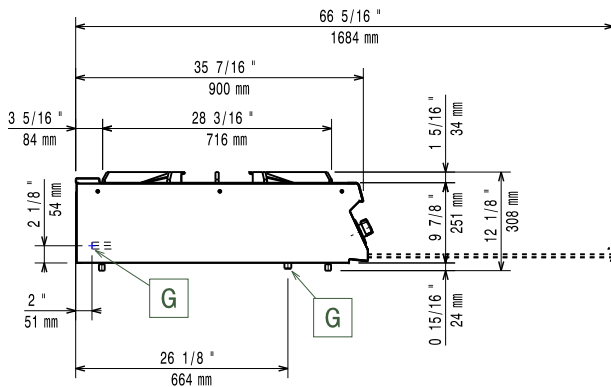


oben



G = Gasanschluss

Seite



Gas

Gasleistung:	
391024 (E9GCGH3C00)	102270 Btu/hr (30 kW)
Gasart, Option:	Flüssiggas
Gaszufuhr:	1/2"
Erdgasdruck:	7" WS (17,4 mbar)
Flüssiggasdruck:	11" WS (27,7 mbar)

Schlüsselinformation

Leistung hintere Brenner	5 - 0 kW
Leistung mittlere Brenner	0 - 0/10 - 15 kW
Abmessungen in mm hintere Brenner	Ø 230
Abmessungen in mm mittlere Brenner	Ø 180 Ø 350
Nettogewicht:	92 kg
Versandgewicht:	71 kg
Versandhöhe:	540 mm
Versandlänge:	1020 mm
Versandtiefe:	900 mm
Versandvolumen:	0.5 m ³

Bei Aufstellung des Geräts auf oder neben ein temperaturempfindliches Möbel o. ä. muss ein Sicherheitsabstand von ca. 150 mm eingehalten oder eine Isoliervorrichtung installiert werden.



Modulare Großküchengeräteserie
900XP 3-Flammen-Gastischherd

Das Unternehmen behält sich das Recht auf Änderungen der Spezifikation vor.