



Electrolux

Modulare Großküchengeräteserie 900XP 4-Flammen-Gasherd mit Umluftofen

ARTIKEL # _____

MODELL # _____

NAME # _____

SIS # _____

AIA # _____



Modulare Großküchengeräteserie

900XP 4-Flammen-Gasherd mit Umluftofen

391008 (E9GCGH4CV0)

4-FLAMMEN-GASHERD +
GASUMLUFTOFEN 800 MM

Kurzbeschreibung

Artikel Nr.

Gasherd, 4 Flammen (3x 6 kW, 1x 10 kW), Standgerät

Unterbau: Gas-Umluft-Bratofen (10,5 kW)

- Topfträger aus CrNiStahl 1.4301, Spülmaschinen geeignet

- Gas-Umluft-Bratofen GN 2/1, Temperaturbereich: 120-280°C

- Serienzubehör: 1 Rost verchromt, GN 2/1 (164250)

Hauptmerkmale

- Gerät zur Aufstellung auf 50 mm höhenverstellbare Edelstahlfüße. Einfache Installation an bodenfreien Systemen möglich.
- Die drei 6 kW und einen 10 kW Hochleistungsbrenner gibt es in zwei Größen, um die Anforderungen anspruchsvollster Kunden zu erfüllen: -60 mm Brenner mit stufenloser Regelung von 1,5 bis 6 kW.-100 mm Brenner mit stufenloser Regelung von 2,2 kW bis 10 kW.
- Gasgeräte ausgerüstet für die Verwendung mit Erdgas oder LPG-Gas, Umbausets standardmäßig enthalten.
- Große Topfträger aus Gusseisen (Edelstahl als Option) mit langen Mittelstreben zum Einsatz von größten bis kleinsten Töpfen.
- Brenner mit optimierter Verbrennung.
- Zündsicherung bei jedem Brenner schützt vor unbeabsichtigtem Erlöschen der Flamme.
- Geschützte Zündflamme.
- Im Unterbau ein Heißluftofen mit EIN-/AUS-Schalter zwischen statischer und umwälzter Hitze, unter der Bodenplatte. Garraum mit 2 Einschüben für GN 2/1 Bleche und emailierter, gerillter Bodenplatte.
- Umluftofen zum gleichzeitigen Garen auf 2 Ebenen für verkürzte Garzeiten verglichen mit statischen Standardöfen (je nach Produktart).
- Ofentemperatur von 120 °C bis 280 °C regelbar.
- 40 mm dicke Ofenfüß zur Wärmeisolation.
- Das besondere Design der Regelschalter schützt vor Wassereindringen.
- IPX5 Strahlwasserschutz als Schutz vor Beschädigung beim Reinigen.

Konstruktion

- Das Gerät ist 930 mm breit als Arbeitsflächenvergrößerung.
- Außenverkleidung aus Edelstahl mit Scotch Brite Schliff.
- 2 mm dicke Deckplatte aus Edelstahl.
- Gerät mit rechtwinkligen Seitenkanten für bündige Verbindung der Gerät nebeneinander ohne Ritzen und Schmutzecken.

Optionales Zubehör

- Verbindungs-/Dichtungs-Bausatz PNC 206086
- Rückstromverhinderer, 150 mm Ø PNC 206132
- Adapterring für Abgaskondensator, 150 mm Ø PNC 206133
- 4 Räder, 2 davon Lenkrollen mit Feststeller (XP700-900) PNC 206135

Genehmigung: _____



Electrolux

Modulare Großküchengeräteserie 900XP 4-Flammen-Gasherd mit Umluftofen

- 1 Satz geflanschte Füße PNC 206136
- Front-Sockelblende, 400 mm PNC 206147
- Front-Sockelblende, 800 mm PNC 206148
- Front-Sockelblende, 1000 mm PNC 206150
- Front-Sockelblende, 1200 mm PNC 206151
- Front-Sockelblende, 1600 mm PNC 206152
- 1 Paar seitliche Sockelblenden PNC 206157
- Glühplatte zur Auflage auf 1 Flamme PNC 206170
- Front-Fußblende, 800 mm (nicht für Kühl-/
Tiefkühl-Unterschrank) PNC 206176
- Front-Fußblende, 1000 mm (nicht für
Kühl-/Tiefkühl-Unterschrank) PNC 206177
- Front-Fußblende, 1200 mm (nicht für
Kühl-/Tiefkühl-Unterschrank) PNC 206178
- Front-Fußblende, 1600 mm (nicht für
Kühl-/Tiefkühl-Unterschrank) PNC 206179
- 1 Paar seitliche Fußblenden, nicht für
Kühl-/Tiefkühlunterschrank PNC 206180
- 2 Blenden für Servicekanal für einseitige
Installation PNC 206181
- 2 Blenden für Servicekanal für Rücken-an-
Rücken-Installation von Tischgeräten auf
Unterbau PNC 206202
- 4 Füße für Sockelaufstellung (nicht für
Serie 900 Stand-Grillgerät) PNC 206210
- Verchromter Rost GN 2/1 für Umluftofen PNC 206243
- Abgaskondensator für Vollmodul, 150 mm
Ø PNC 206246
- Wasserstandsäule mit Schwenkarm (ohne
Verbreiterung) PNC 206289
- Verbreiterung für Wasserstandsäule für
Serie 900 PNC 206290
- Edelstahl-Topfträger für 2 Flammen PNC 206298
- Rückseitiger Abgaskamin, 800 mm PNC 206304
- Wokaufsatz für offene Gasbrenner
(XP700-900) PNC 206363
- Unterkonstruktion für Fußmontage oder
fahrbar 800mm (XP700-900) PNC 206367
- - NOT TRANSLATED - PNC 206400
- Seitlicher Handlauf, rechts und links PNC 216044
- Front-Handlauf, 600 mm PNC 216047
- Front-Handlauf, 1200 mm PNC 216049
- Front-Handlauf, 1600 mm PNC 216050
- 2 Seitenblenden für freistehende Geräte PNC 216134
- Breiter Handlauf, Portionierbord, 400 mm PNC 216185
- Breiter Handlauf, Portionierbord, 800 mm PNC 216186
- Druckregler für Gasgeräte PNC 927225



Modulare Großküchengeräteserie
900XP 4-Flammen-Gasherd mit Umluftofen

Das Unternehmen behält sich das Recht auf Änderungen der Spezifikation vor.

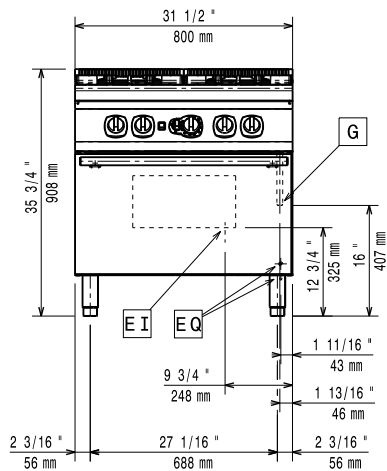
2012.09.28



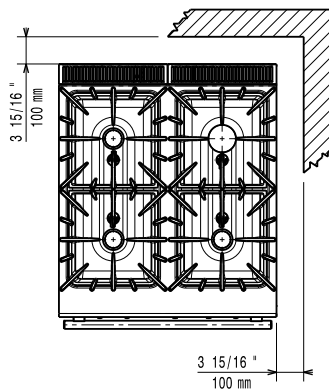
Electrolux

Modulare Großküchengeräteserie 900XP 4-Flammen-Gasherdd mit Umluftofen

Front

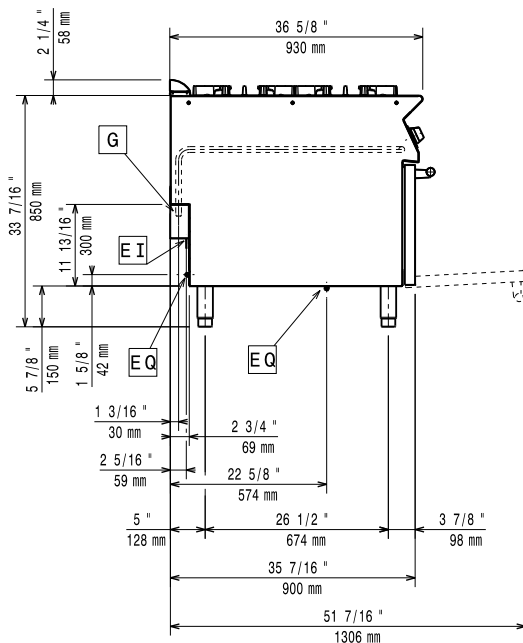


oben



EI = Elektroanschluss
G = Gasanschluss

Seite



Gas

Gasleistung:

391008 (E9GCGH4CV0) 131247 Btu/hr (38.5 kW)

Gasart, Option:

LPG; Natural Gas

Gaszufuhr:

1/2"

Erdgasdruck:

7" WS (17,4 mbar)

Flüssiggasdruck:

11" WS (27,7 mbar)

Schlüsselinformation

Leistung vordere Brenner

6 - 6 kW

Leistung hintere Brenner

6 - 10 kW

Abmessungen in mm hintere Brenner

Ø 60 Ø 100

Abmessungen in mm vordere Brenner

Ø 60 Ø 60

Ofen-Betriebstemperatur:

120 °C MIN; 280 °C MAX

Garraumlänge:

560 mm

Garraumhöhe:

270 mm

Garraumabmessung (Tiefe):

680 mm

Nettogewicht:

115 kg

Versandgewicht:

130 kg

Versandhöhe:

1080 mm

Versandlänge:

860 mm

Versandtiefe:

1030 mm

Versandvolumen:

0.96 m³

Bei Aufstellung des Geräts auf oder neben ein temperaturempfindliches Möbel o. ä. muss ein Sicherheitsabstand von ca. 150 mm eingehalten oder eine Isoliervorrichtung installiert werden.



Modulare Großküchengeräteserie
900XP 4-Flammen-Gasherdd mit Umluftofen

Das Unternehmen behält sich das Recht auf Änderungen der Spezifikation vor.

2012.09.28