



Electrolux

## Modulare Großküchengeräteserie 900XP 6-Flammen-Gasherd, 10 kW, großer Gasbratofen

ARTIKEL # \_\_\_\_\_

MODELL # \_\_\_\_\_

NAME # \_\_\_\_\_

SIS # \_\_\_\_\_

AIA # \_\_\_\_\_



### Modulare Großküchengeräteserie

### 900XP 6-Flammen-Gasherd, 10 kW, großer Gasbratofen

391016 (E9GCGL6CLM)

6-FL(10KW)GASHERD+  
GROSSER GASOFEN  
1200MM

### Kurzbeschreibung

#### Artikel Nr.

Gasherd, 6 Flammen (6x 10 kW), Standgerät

Gas-Großbratofen 900 mm (12,5 kW)

- Topfträger aus CrNiStahl 1.4301, Spülmaschinen geeignet

- Gas-Großbratofen 900x700x380 mm, Temperaturbereich: 120-280°C

- Serienzubehör: 1 Rost verchromt (206204)

### Hauptmerkmale

- Gerät zur Aufstellung auf 50 mm höhenverstellbare Edelstahlfüße. Einfache Installation an bodenfreien Systemen möglich.
- Die sechs 10 kW Hochleistungsbrenner gibt es in zwei Größen, um die Anforderungen anspruchsvollster Kunden zu erfüllen: -60 mm Brenner mit stufenloser Regelung von 1,5 bis 6 kW. -100 mm Brenner mit stufenloser Regelung von 2,2 kW bis 10 kW.
- Gasgeräte ausgerüstet für die Verwendung mit Erdgas oder LPG-Gas, Umbausets standardmäßig enthalten.
- Große Topfträger aus Gusseisen (Edelstahl als Option) mit langen Mittelstreben zum Einsatz von größten bis kleinsten Töpfen.
- Brenner mit optimierter Verbrennung.
- Züandsicherung bei jedem Brenner schützt vor unbeabsichtigtem Erlöschen der Flamme.
- Geschützte Zündflamme.
- Im Unterbau ein großer Standard-Gasbackofen mit Edelstahlbrennern und selbst stabilisierender Flamme unter der Bodenplatte. Ofen mit 3 Einschüben für GN 2/1 und gerillter Bodenplatte aus Gusseisen.
- Ofenthermostat von 120 °C bis 280 °C regelbar.
- 40 mm dicke Ofenfüß zur Wärmeisolation.
- Das besondere Design der Regelschalter schützt vor Wassereindringen.
- IPX5 Strahlwasserschutz als Schutz vor Beschädigung beim Reinigen.

### Konstruktion

- Das Gerät ist 930 mm breit als Arbeitsflächenvergrößerung.
- Außenverkleidung aus Edelstahl mit Scotch Brite Schliff.
- 2 mm dicke Deckplatte aus Edelstahl.
- Gerät mit rechtwinkligen Seitenkanten für bündige Verbindung der Gerät nebeneinander ohne Ritzen und Schmutzecken.

### Optionales Zubehör

- Verbindungs-/Dichtungs-Bausatz  PNC 206086
- Rückstromverhinderer, 150 mm Ø  PNC 206132
- Adapterring für Abgaskondensator, 150 mm Ø  PNC 206133
- 4 Räder, 2 davon Lenkrollen mit Feststeller (XP700-900)  PNC 206135
- 1 Satz geflanschte Füße  PNC 206136

Genehmigung: \_\_\_\_\_



Electrolux

## Modulare Großküchengeräteserie 900XP 6-Flammen-Gasherd, 10 kW, großer Gasbratofen

- Glühplatte zur Auflage auf 1 Flamme PNC 206170
- Front-Fußblende, 1200 mm (nicht für Kühl-/Tiefkühl-Unterschrank) PNC 206178
- 1 Paar seitliche Fußblenden, nicht für Kühl-/Tiefkühlunterschrank PNC 206180
- 2 Blenden für Servicekanal für einseitige Installation PNC 206181
- 2 Blenden für Servicekanal für Rücken-an-Rücken-Installation von Tischgeräten auf Unterbau PNC 206202
- Verchromter Rost für großen Bratofen PNC 206204
- 4 Füße für Sockelaufstellung (nicht für Serie 900 Stand-Grillgerät) PNC 206210
- Abgaskondensator für Vollmodul, 150 mm Ø PNC 206246
- Wasserstandsäule mit Schwenkarm (ohne Verbreiterung) PNC 206289
- Verbreiterung für Wasserstandsäule für Serie 900 PNC 206290
- Edelstahl-Topfträger für 2 Flammen PNC 206298
- Rückseitiger Abgaskamin, 1200 mm PNC 206306
- Wokaufsatz für offene Gasbrenner (XP700-900) PNC 206363
- - NOT TRANSLATED - PNC 206371
- Rückwandverkleidung - 1200mm (XP700-900) PNC 206376
- Umrüstsatz Gasdüsen (G150) for 900XP Gasherde auf Gasofen PNC 206385
- - NOT TRANSLATED - PNC 206400
- Seitlicher Handlauf, rechts und links PNC 216044
- Front-Handlauf, 1200 mm PNC 216049
- Front-Handlauf, 1600 mm PNC 216050
- 2 Seitenblenden für freistehende Geräte PNC 216134
- Breiter Handlauf, Portionierbord, 400 mm PNC 216185
- Breiter Handlauf, Portionierbord, 800 mm PNC 216186
- Druckregler für Gasgeräte PNC 927225



Modulare Großküchengeräteserie  
900XP 6-Flammen-Gasherd, 10 kW, großer Gasbratofen

Das Unternehmen behält sich das Recht auf Änderungen der Spezifikation vor.

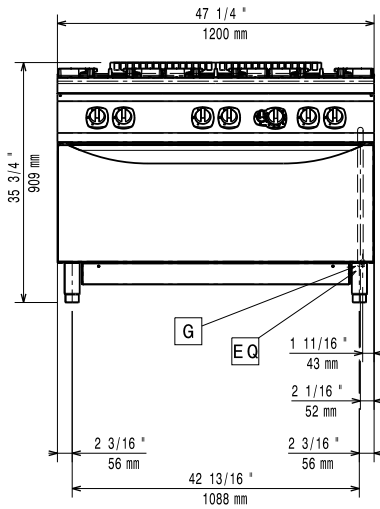
2012.09.28



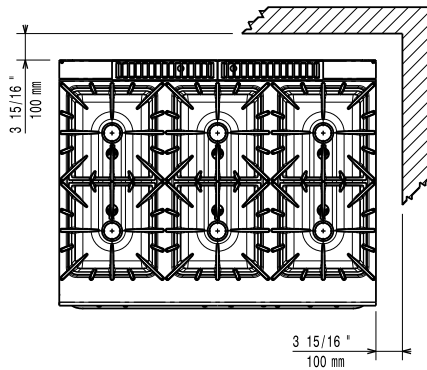
Electrolux

## Modulare Großküchengeräteserie 900XP 6-Flammen-Gasherd, 10 kW, großer Gasbratofen

Front

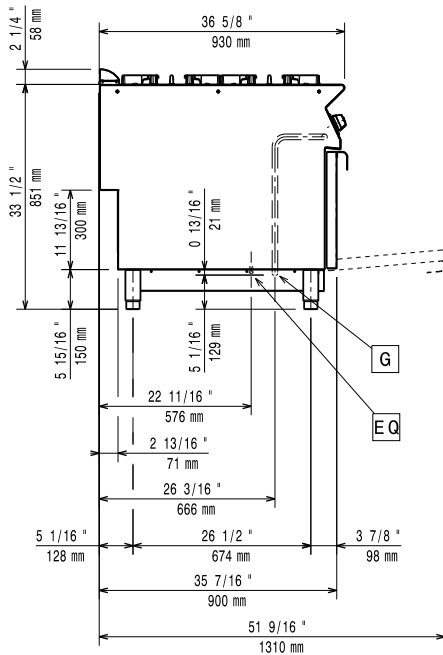


oben



G = Gasanschluss

Seite



### Gas

#### Gasleistung:

391016 (E9GCGL6CLM) 245448 Btu/hr (72 kW)

#### Gasart, Option:

LPG; Natural Gas

#### Gaszufuhr:

1/2"

#### Erdgasdruck:

7" WS (17,4 mbar)

#### Flüssiggasdruck:

11" WS (27,7 mbar)

### Schlüsselinformation

Leistung vordere Brenner

10 - 10 kW

Leistung hintere Brenner

10 - 10 kW

Abmessungen in mm hintere Brenner

Ø 100 Ø 100

Abmessungen in mm vordere Brenner

Ø 100 Ø 100

Ofen-Betriebstemperatur:

120 °C MIN; 280 °C MAX

Garraumlänge:

1000 mm

Garraumhöhe:

380 mm

Garraumabmessung (Tiefe):

700 mm

Nettogewicht:

200 kg

Versandgewicht:

235 kg

Versandhöhe:

1030 mm

Versandlänge:

1300 mm

Versandtiefe:

1020 mm

Versandvolumen:

1.37 m³

Bei Aufstellung des Geräts auf oder neben ein temperaturempfindliches Möbel o. ä. muss ein Sicherheitsabstand von ca. 150 mm eingehalten oder eine Isoliervorrichtung installiert werden.



Modulare Großküchengeräteserie  
900XP 6-Flammen-Gasherd, 10 kW, großer Gasbratofen

Das Unternehmen behält sich das Recht auf Änderungen der Spezifikation vor.

2012.09.28