



Electrolux

Modulare Großküchengeräteserie 900XP 4-Flammen-Gasherd, 6 kW, Gasbratofen

ARTIKEL # _____

MODELL # _____

NAME # _____

SIS # _____

AIA # _____



Modulare Großküchengeräteserie 900XP 4-Flammen-Gasherd, 6 kW, Gasbratofen

391004 (E9GCGH4CGL)

4-FLAMMEN-(6 KW)-
GASHERD+GASOFEN 800
MM

Kurzbeschreibung

Artikel Nr.

Gasherd, 4 Flammen (4x 6 kW), Standgerät

Unterbau: Gas-Bratofen GN 2/1 (8,5 kW)

- Topfträger aus CrNiStahl 1.4301, Spülmaschinen geeignet

- Gas-Bratofen GN 2/1, Temperaturbereich: 120-280°C

- Serienzubehör: 1 Rost verchromt, GN 2/1 (164250)

Hauptmerkmale

- Gerät zur Aufstellung auf 50 mm höhenverstellbare Edelstahlfüße. Einfache Installation an bodenfreien Systemen möglich.
- Die vier 6 kW Hochleistungsbrenner gibt es in zwei Größen, um die Anforderungen anspruchsvollster Kunden zu erfüllen: -60 mm Brenner mit stufenloser Regelung von 1,5 bis 6 kW.-100 mm Brenner mit stufenloser Regelung von 2,2 kW bis 10 kW.
- Gasgeräte ausgerüstet für die Verwendung mit Erdgas oder LPG-Gas, Umbausets standardmäßig enthalten.
- Große Topfträger aus Gusseisen (Edelstahl als Option) mit langen Mittelstreben zum Einsatz von größten bis kleinsten Töpfen.
- Brenner mit optimierter Verbrennung.
- Zündsicherung bei jedem Brenner schützt vor unbeabsichtigtem Erlöschen der Flamme.
- Geschützte Zündflamme.
- Im Unterbau 1 Gas beheizter Standardofen mit Edelstahlbrennern und selbst stabilisierender Flamme unter der Bodenplatte. Ofen mit 3 Einschüben für GN 2/1 und gerillter Gusseisenbodenplatte.
- Ofenthermostat von 120 °C bis 280 °C regelbar.
- 40 mm dicke Ofenfüß zur Wärmeisolation.
- Das besondere Design der Regelschalter schützt vor Wassereindringen.
- IPX5 Strahlwasserschutz als Schutz vor Beschädigung beim Reinigen.

Konstruktion

- Das Gerät ist 930 mm breit als Arbeitsflächenvergrößerung.
- Außenverkleidung aus Edelstahl mit Scotch Brite Schliff.
- 2 mm dicke Deckplatte aus Edelstahl.
- Gerät mit rechtwinkligen Seitenkanten für bündige Verbindung der Gerät nebeneinander ohne Ritzen und Schmutzecken.

Optionales Zubehör

- Verchromter Rost GN 2/1 für statischen Bratofen PNC 164250
- Verbindungs-/Dichtungs-Bausatz PNC 206086
- Rückstromverhinderer, 150 mm Ø PNC 206132
- Adapterring für Abgaskondensator, 150mm Ø PNC 206133
- 4 Räder, 2 davon Lenkrollen mit Feststeller (XP700-900) PNC 206135

Genehmigung: _____



- 1 Satz geflanschte FüÙe PNC 206136
- Front-Sockelblende, 400 mm PNC 206147
- Front-Sockelblende, 800 mm PNC 206148
- Front-Sockelblende, 1000 mm PNC 206150
- Front-Sockelblende, 1200 mm PNC 206151
- Front-Sockelblende, 1600 mm PNC 206152
- 1 Paar seitliche Sockelblenden PNC 206157
- GlÙhplatte zur Auflage auf 1 Flamme PNC 206170
- Front-FuÙblende, 800 mm (nicht für Kühl-/
Tiefkühl-Unterschrank) PNC 206176
- Front-FuÙblende, 1000 mm (nicht für
Kühl-/Tiefkühl-Unterschrank) PNC 206177
- Front-FuÙblende, 1200 mm (nicht für
Kühl-/Tiefkühl-Unterschrank) PNC 206178
- Front-FuÙblende, 1600 mm (nicht für
Kühl-/Tiefkühl-Unterschrank) PNC 206179
- 1 Paar seitliche FuÙblenden, nicht für
Kühl-/Tiefkühlunterschrank PNC 206180
- 2 Blenden für Servicekanal für einseitige
Installation PNC 206181
- 2 Blenden für Servicekanal für Rücken-an-
Rücken-Installation von Tischgeräten auf
Unterbau PNC 206202
- 4 FüÙe für Sockelaufstellung (nicht für
Serie 900 Stand-Grillgerät) PNC 206210
- Abgaskondensator für Vollmodul, 150 mm
Ø PNC 206246
- Wasserstandsäule mit Schwenkarm (ohne
Verbreiterung) PNC 206289
- Verbreiterung für Wasserstandsäule für
Serie 900 PNC 206290
- Edelstahl-Topfträger für 2 Flammen PNC 206298
- Rückseitiger Abgaskamin, 800 mm PNC 206304
- Wokaufsatz für offene Gasbrenner
(XP700-900) PNC 206363
- Unterkonstruktion für Fußmontage oder
fahrbar 800mm (XP700-900) PNC 206367
- Umrüstsatz Gasdüsen (G150) for 900XP
Gasherde auf Gasofen PNC 206385
- - NOT TRANSLATED - PNC 206400
- Seitlicher Handlauf, rechts und links PNC 216044
- Front-Handlauf, 600 mm PNC 216047
- Front-Handlauf, 1200 mm PNC 216049
- Front-Handlauf, 1600 mm PNC 216050
- 2 Seitenblenden für freistehende Geräte PNC 216134
- Breiter Handlauf, Portionierbord, 400 mm PNC 216185
- Breiter Handlauf, Portionierbord, 800 mm PNC 216186
- Druckregler für Gasgeräte PNC 927225

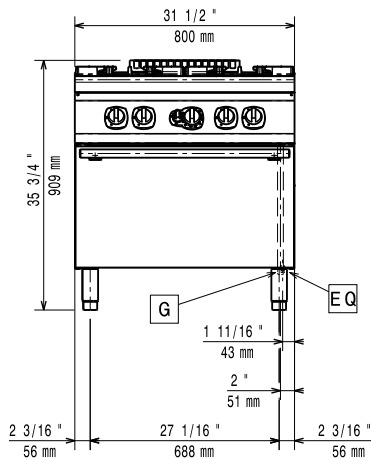




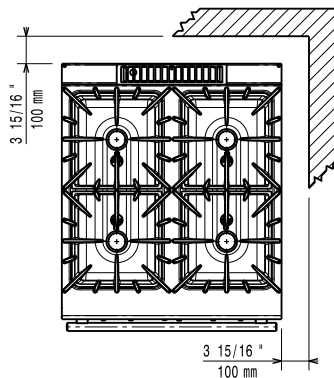
Electrolux

Modulare Großküchengeräteserie 900XP 4-Flammen-Gasherd, 6 kW, Gasbratofen

Front

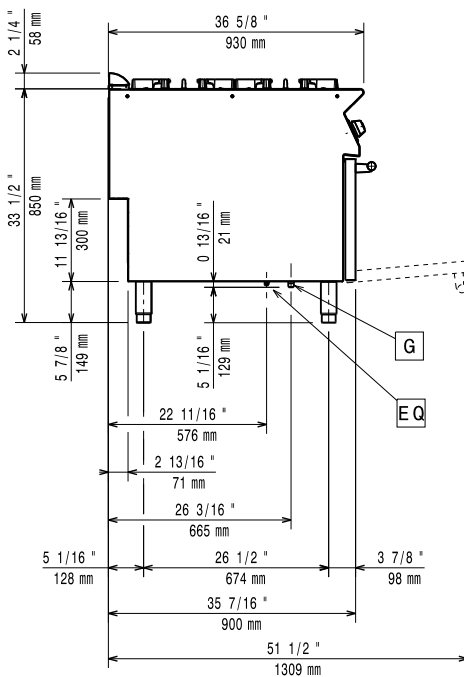


oben



G = Gasanschluss

Seite



Gas

Gasleistung:

391004 (E9GCGH4CGL) 110793 Btu/hr (32.5 kW)

Gasart, Option:

LPG; Natural Gas

Gaszufuhr:

1/2"

Erdgasdruck:

7" WS (17,4 mbar)

Flüssiggasdruck:

11" WS (27,7 mbar)

Schlüsselinformation

Leistung vordere Brenner

6 - 6 kW

Leistung hintere Brenner

6 - 6 kW

Abmessungen in mm hintere Brenner

Ø 60 Ø 60

Abmessungen in mm vordere Brenner

Ø 60 Ø 60

Ofen-Betriebstemperatur:

120 °C MIN; 280 °C MAX

Garraumlänge:

575 mm

Garraumhöhe:

300 mm

Garraumabmessung (Tiefe):

700 mm

Nettogewicht:

155 kg

Versandgewicht:

130 kg

Versandhöhe:

1040 mm

Versandlänge:

1020 mm

Versandtiefe:

900 mm

Versandvolumen:

0.95 m³

Bei Aufstellung des Geräts auf oder neben ein temperaturempfindliches Möbel o. ä. muss ein Sicherheitsabstand von ca. 150 mm eingehalten oder eine Isoliervorrichtung installiert werden.



Modulare Großküchengeräteserie
900XP 4-Flammen-Gasherd, 6 kW, Gasbratofen

Das Unternehmen behält sich das Recht auf Änderungen der Spezifikation vor.

2012.09.28