



Electrolux

## Modulare Großküchengeräteserie 900XP 4-Flammen-Gasherd mit Gasbratofen

ARTIKEL # \_\_\_\_\_

MODELL # \_\_\_\_\_

NAME # \_\_\_\_\_

SIS # \_\_\_\_\_

AIA # \_\_\_\_\_



### Modulare Großküchengeräteserie 900XP 4-Flammen-Gasherd mit Gasbratofen

391005 (E9GCGH4CG0)

4-FLAMMEN-GASHERD +  
GASOFEN 800 MM

### Kurzbeschreibung

#### Artikel Nr.

Gasherd, 4 Flammen (3x 6 kW, 1x 10 kW), Standgerät

Unterbau: Gas-Bratofen (8,5 kW)

- Topfträger aus CrNiStahl 1.4301, Spülmaschinen geeignet

- Gas-Bratofen GN 2/1, Temperaturbereich: 120-280°C

- Serienzubehör: 1 Rost verchromt, GN 2/1 (164250)

### Hauptmerkmale

- Gerät zur Aufstellung auf 50 mm höhenverstellbare Edelstahlfüße. Einfache Installation an bodenfreien Systemen möglich.
- Die drei 6 kW und einen 10 kW Hochleistungsbrenner gibt es in zwei Größen, um die Anforderungen anspruchsvollster Kunden zu erfüllen: -60 mm Brenner mit stufenloser Regelung von 1,5 bis 6 kW.-100 mm Brenner mit stufenloser Regelung von 2,2 kW bis 10 kW.
- Gasgeräte ausgerüstet für die Verwendung mit Erdgas oder LPG-Gas, Umbausets standardmäßig enthalten.
- Große Topfträger aus Gusseisen (Edelstahl als Option) mit langen Mittelstreben zum Einsatz von größten bis kleinsten Töpfen.
- Brenner mit optimierter Verbrennung.
- Züandsicherung bei jedem Brenner schützt vor unbeabsichtigtem Erlöschen der Flamme.
- Geschützte Zündflamme.
- Im Unterbau 1 Gas beheizter Standardofen mit Edelstahlbrennern und selbst stabilisierender Flamme unter der Bodenplatte. Ofen mit 3 Einschüben für GN 2/1 und gerillter Gusseisenbodenplatte.
- Ofenthermostat von 120 °C bis 280 °C regelbar.
- 40 mm dicke Ofenfür zur Wärmeisolation.
- Das besondere Design der Regelschalter schützt vor Wassereindringen.
- IPX5 Strahlwasserschutz als Schutz vor Beschädigung beim Reinigen.

### Konstruktion

- Das Gerät ist 930 mm breit als Arbeitsflächenvergrößerung.
- Außenverkleidung aus Edelstahl mit Scotch Brite Schliff.
- 2 mm dicke Deckplatte aus Edelstahl.
- Gerät mit rechtwinkligen Seitenkanten für bündige Verbindung der Gerät nebeneinander ohne Ritzen und Schmutzecken.

### Optionales Zubehör

- Verchromter Rost GN 2/1 für statischen Bratofen PNC 164250
- Verbindungs-/Dichtungs-Bausatz PNC 206086
- Rückstromverhinderer, 150 mm Ø PNC 206132
- Adapterring für Abgaskondensator, 150mm Ø PNC 206133
- 4 Räder, 2 davon Lenkrollen mit Feststeller (XP700-900) PNC 206135

Genehmigung: \_\_\_\_\_



Electrolux

## Modulare Großküchengeräteserie 900XP 4-Flammen-Gasherdd mit Gasbratofen

- 1 Satz geflanschte FüÙe PNC 206136
- Front-Sockelblende, 400 mm PNC 206147
- Front-Sockelblende, 800 mm PNC 206148
- Front-Sockelblende, 1000 mm PNC 206150
- Front-Sockelblende, 1200 mm PNC 206151
- Front-Sockelblende, 1600 mm PNC 206152
- 1 Paar seitliche Sockelblenden PNC 206157
- Glühplatte zur Auflage auf 1 Flamme PNC 206170
- Front-Fußblende, 800 mm (nicht für Kühl-/  
Tiefkühl-Unterschrank) PNC 206176
- Front-Fußblende, 1000 mm (nicht für  
Kühl-/Tiefkühl-Unterschrank) PNC 206177
- Front-Fußblende, 1200 mm (nicht für  
Kühl-/Tiefkühl-Unterschrank) PNC 206178
- Front-Fußblende, 1600 mm (nicht für  
Kühl-/Tiefkühl-Unterschrank) PNC 206179
- 1 Paar seitliche Fußblenden, nicht für  
Kühl-/Tiefkühlunterschrank PNC 206180
- 2 Blenden für Servicekanal für einseitige  
Installation PNC 206181
- 2 Blenden für Servicekanal für Rücken-an-  
Rücken-Installation von Tischgeräten auf  
Unterbau PNC 206202
- 4 FüÙe für Sockelaufstellung (nicht für  
Serie 900 Stand-Grillgerät) PNC 206210
- Abgaskondensator für Vollmodul, 150 mm  
Ø PNC 206246
- Wasserstandsäule mit Schwenkarm (ohne  
Verbreiterung) PNC 206289
- Verbreiterung für Wasserstandsäule für  
Serie 900 PNC 206290
- Edelstahl-Topfträger für 2 Flammen PNC 206298
- Rückseitiger Abgaskamin, 800 mm PNC 206304
- Wokaufsatz für offene Gasbrenner  
(XP700-900) PNC 206363
- Unterkonstruktion für Fußmontage oder  
fahrbar 800mm (XP700-900) PNC 206367
- Umrüstsatz Gasdüsen (G150) for 900XP  
Gasherde auf Gasofen PNC 206385
- - NOT TRANSLATED - PNC 206400
- Seitlicher Handlauf, rechts und links PNC 216044
- Front-Handlauf, 600 mm PNC 216047
- Front-Handlauf, 1200 mm PNC 216049
- Front-Handlauf, 1600 mm PNC 216050
- 2 Seitenblenden für freistehende Geräte PNC 216134
- Breiter Handlauf, Portionierbord, 400 mm PNC 216185
- Breiter Handlauf, Portionierbord, 800 mm PNC 216186
- Druckregler für Gasgeräte PNC 927225



Modulare Großküchengeräteserie  
900XP 4-Flammen-Gasherdd mit Gasbratofen

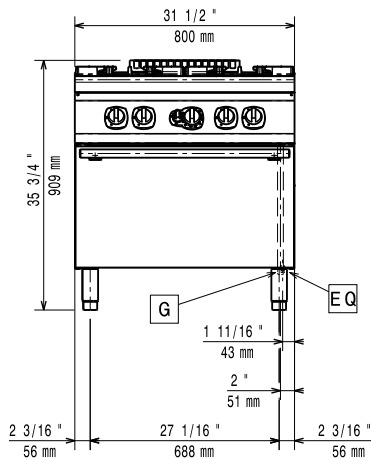
Das Unternehmen behält sich das Recht auf Änderungen der Spezifikation vor.



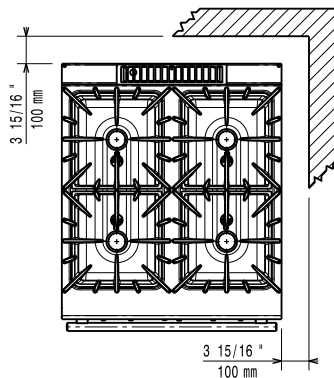
Electrolux

## Modulare Großküchengeräteserie 900XP 4-Flammen-Gasherd mit Gasbratofen

Front

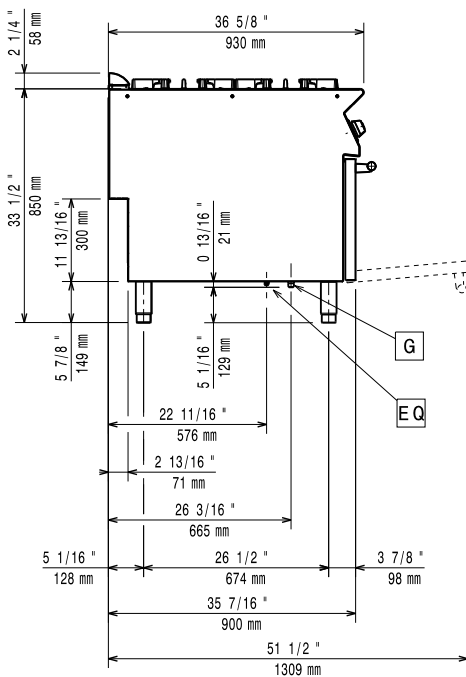


oben



G = Gasanschluss

Seite



### Gas

#### Gasleistung:

391005 (E9GCGH4CG0) 124429 Btu/hr (36.5 kW)

#### Gasart, Option:

LPG; Natural Gas

#### Gaszufuhr:

1/2"

#### Erdgasdruck:

7" WS (17,4 mbar)

#### Flüssiggasdruck:

11" WS (27,7 mbar)

### Schlüsselinformation

Leistung vordere Brenner

6 - 6 kW

Leistung hintere Brenner

6 - 10 kW

Abmessungen in mm hintere Brenner

Ø 60 Ø 100

Abmessungen in mm vordere Brenner

Ø 60 Ø 60

Ofen-Betriebstemperatur:

120 °C MIN; 280 °C MAX

Garraumlänge:

575 mm

Garraumhöhe:

300 mm

Garraumabmessung (Tiefe):

700 mm

Nettogewicht:

115 kg

Versandgewicht:

142 kg

Versandhöhe:

1080 mm

Versandlänge:

1030 mm

Versandtiefe:

860 mm

Versandvolumen:

0.96 m<sup>3</sup>

Bei Aufstellung des Geräts auf oder neben ein temperaturempfindliches Möbel o. ä. muss ein Sicherheitsabstand von ca. 150 mm eingehalten oder eine Isoliervorrichtung installiert werden.



Modulare Großküchengeräteserie  
900XP 4-Flammen-Gasherd mit Gasbratofen

Das Unternehmen behält sich das Recht auf Änderungen der Spezifikation vor.

2012.09.28