



Electrolux

**Modulare Großküchengeräteserie
900XP Unterschrank, 1/4 Modul,
mit Flaschenschublade**

ARTIKEL # _____

MODELL # _____

NAME # _____

SIS # _____

AIA # _____



**Modulare Großküchengeräteserie
900XP Unterschrank, 1/4 Modul, mit
Flaschenschublade**

391152 (E9BANB000E)

UNTERSCHRANK +
FLASCHENSCHUBLADE 200
MM

Kurzbeschreibung

Artikel Nr. _____

Front, Seiten- und Rückseitenverkleidung aus Chromnickelstahl 1.4301.
Flaschenschublade mit Griff aus Cr.Ni. Stahl 1.4301 über die gesamte Länge. Füße aus
Chromnickelstahl 1.4301 +/-50 mm höhenverstellbar.

Hauptmerkmale

- Gerät kann leicht unter anderen 900XP Tischgeräten installiert werden.
- Gerät mit 50 mm höhenverstellbaren Edelstahlfüßen.
- Unterschrank zum Lagern von Töpfen, Pfannen etc.
- Türen mit Griffen, Schubladen, Beheizungsbausatz und Auflagen für GN Behälter können separat bestellt werden.

Konstruktion

- Edelstahlkonstruktion mit Scotch Brite Schliff für höchsten Hygienestandard.

Optionales Zubehör

- 1 Satz geflansche Füße PNC 206136
- Front-Sockelblende, 400 mm PNC 206147
- Front-Fußblende, 400 mm (nicht für Kühl-/Tiefkühl-Unterschrank) PNC 206175
- 4 Füße für Sockelaufstellung (nicht für Serie 900 Stand-Grillgerät) PNC 206210

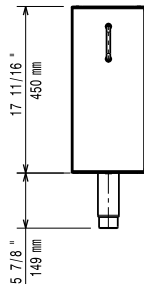
Genehmigung: _____



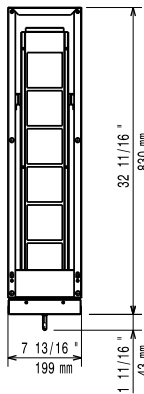
Electrolux

Modulare Großküchengeräteserie 900XP Unterschrank, 1/4 Modul, mit Flaschenschublade

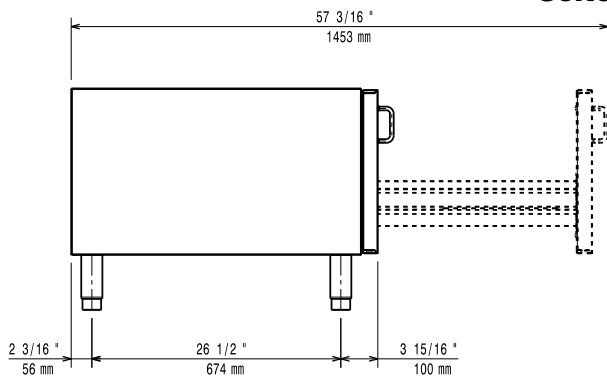
Front



oben



Seite



**Modulare Großküchengeräteserie
900XP Unterschrank, 1/4 Modul, mit Flaschenschublade**

Das Unternehmen behält sich das Recht auf Änderungen der Spezifikation vor.