



Electrolux

Modulare Großküchengeräteserie 900XP 400 mm offener Unterbau, Halbmodul

ARTIKEL # _____

MODELL # _____

NAME # _____

SIS # _____

AIA # _____



Modulare Großküchengeräteserie 900XP 400 mm offener Unterbau, Halbmodul

391153 (E9BAND0000)

OFFENER UNTERSCHRANK
400 MM

Kurzbeschreibung

Artikel Nr. _____

Front, Seiten- und Rückseitenverkleidung aus Chromnickelstahl 1.4301. Wahlweises Zubehör: Türen mit Griff, Schubladen, Beheizung und Auflagen für GN Behälter. Füße aus Chromnickelstahl 1.4301 +/-50 mm höhenverstellbar.

Hauptmerkmale

- Gerät kann leicht unter anderen 900XP Tischgeräten installiert werden.
- Gerät mit 50 mm höhenverstellbaren Edelstahlfüßen.
- Offener Unterschrank zum Lagern von Töpfen, Pfannen etc.
- Türen mit Griffen, Schubladen, Beheizungsbausatz und Auflagen für GN Behälter können separat bestellt werden.

Konstruktion

- Edelstahlkonstruktion mit Scotch Brite Schliff für höchsten Hygienestandard.
- Das Gerät ist 930 mm breit als Arbeitsflächenvergrößerung.

Optionales Zubehör

- 1 Satz geflansche Füße PNC 206136
- 2 Auflageschienen für offene Unterschränke 400 mm für GN 1/1 PNC 206145
- Front-Sockelblende, 400 mm PNC 206147
- Front-Sockelblende, 800 mm PNC 206148
- Front-Sockelblende, 1000 mm PNC 206150
- Front-Sockelblende, 1200 mm PNC 206151
- Front-Sockelblende, 1600 mm PNC 206152
- Front-Fußblende, 400 mm (nicht für Kühl-/Tiefkühl-Unterschrank) PNC 206175
- Front-Fußblende, 800 mm (nicht für Kühl-/Tiefkühl-Unterschrank) PNC 206176
- Front-Fußblende, 1000 mm (nicht für Kühl-/Tiefkühl-Unterschrank) PNC 206177
- Front-Fußblende, 1200 mm (nicht für Kühl-/Tiefkühl-Unterschrank) PNC 206178
- Front-Fußblende, 1600 mm (nicht für Kühl-/Tiefkühl-Unterschrank) PNC 206179
- 1 Paar seitliche Fußblenden, nicht für Kühl-/Tiefkühlunterschrank PNC 206180
- 4 Füße für Sockelaufstellung (nicht für Serie 900 Stand-Grillgerät) PNC 206210
- Elektrischer Heizsatz für Unterschränke PNC 206259
- Wasserstandsäule mit Schwenkarm (ohne Verbreiterung) PNC 206289
- 2 Schubladen, 100 mm h für offene Unterschränke PNC 206334
- Tür für offenen Unterschrank PNC 206350

Genehmigung: _____



Electrolux

Modulare Großküchengeräteserie 900XP 400 mm offener Unterbau, Halbmodul

- 2 LADEN (H=100 MM) FÜR UNTERBAUTENPNC 206361
900
- Wok Aufsatz für offene Gasbrenner PNC 206363
(XP700-900)



**Modulare Großküchengeräteserie
900XP 400 mm offener Unterbau, Halbmodul**

Das Unternehmen behält sich das Recht auf Änderungen der Spezifikation vor.

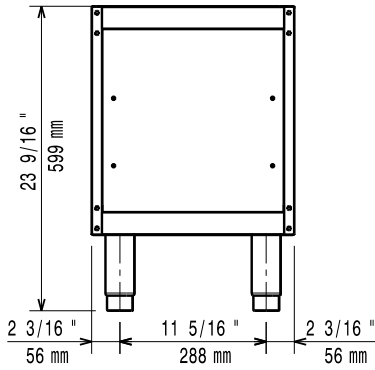
2012.09.28



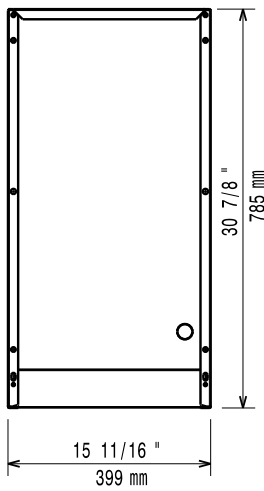
Electrolux

Modulare Großküchengeräteserie 900XP 400 mm offener Unterbau, Halbmodul

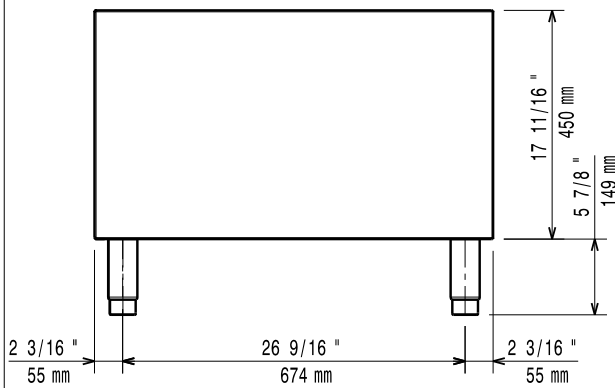
Front



oben



Seite



Modulare Großküchengeräteserie
900XP 400 mm offener Unterbau, Halbmodul

Das Unternehmen behält sich das Recht auf Änderungen der Spezifikation vor.

