



Electrolux

Modulare Compact- Großküchengeräteserie 900XP 1-Becken-Gas-Friteuse, 15 l

ARTIKEL #

MODELL #

NAME #

SIS #

AIA #



Modulare Compact- Großküchengeräteserie

900XP 1-Becken-Gas-Friteuse, 15 l

391077 (E9FRGD1GF0)

15-L-GAS-FRITEUSE 1
BECKEN + 1 KORB

Kurzbeschreibung

Artikel Nr.

Gas-Friteuse, 1 V-Becken 15 Ltr., Standgerät

- Beckengröße: 240x380x505 mm

- Füllmenge min./max: 13/15 Ltr.

- indirekt beheizt (V-förmiges Becken)

- Betriebstemperatur: 120-190°C

- mit 1 Korb 15 Ltr. (1x 921691)

- Unterbau geschlossen mit Flügeltür, Rechtsanschlag

Hauptmerkmale

- Tiefgezogenes, V-förmiges Becken.
- 14 kW Hochleistungsbrenner aus Edelstahl mit Flammenwächter außen am Becken.
- Thermostatische Regelung der Fett-Temperatur bis max. 190 °C.
- Zündsicherung zu jedem Brenner.
- Überhitzungsschutz-Thermostat als Standard bei allen Geräten.
- Fettablauf über einen Hahn in einen Auffangbehälter unter dem Becken.
- Alle wesentlichen Komponenten frontseitig gelagert für leichte Wartung.
- Piezozündung für zusätzliche Sicherheit.
- Wasserfest nach Schutzart IPX5
- Das besondere Design der Regelschalter schützt vor Wassereindringen.
- Gerät wird serienmäßig mit vier 50 mm Edelstahlfüßen geliefert (Edelstahlfußblenden als Option).
- Serienmäßige Lieferung mit 1 Korb und 1 Tür mit Rechtsanschlag für Unterschrank.

Konstruktion

- Becken mit gerundeten Innenecken für einfache Reinigung.
- Das Gerät ist 930 mm breit als Arbeitsflächenvergrößerung.
- Außenverkleidung aus Edelstahl mit Scotch Brite Schliff.
- Gerät mit rechtwinkligen Seitenkanten für bündige Verbindung der Gerät nebeneinander ohne Ritzen und Schmutzecken.

Serienmäßiges Zubehör

- 1 St. Vollkorb für 14 und 15 l Fritteusen PNC 921691

Optionales Zubehör

- Verbindungs-/Dichtungs-Bausatz PNC 206086
- Rückstromverhinderer, 120 mm Ø PNC 206126
- Adapterring für Abgaskondensator, 120 mm Ø PNC 206127
- 1 Satz geflansche Füße PNC 206136
- Vollkorb für 14 und 15 l Fritteusen PNC 921691
- 2 Halbkörbe für 12, 14 und 15 l Fritteusen PNC 921692
- Anti-Blockierstange für Ablaufrohr in 15 l Fritteusen PNC 921695

Genehmigung: _____



Electrolux

**Modulare Compact-
Großküchengeräteserie
900XP 1-Becken-Gas-Friteuse, 15 l**

- Ableitblech für panierte Produkte für 15 l Fritteusen PNC 921696
- Druckregler für Gasgeräte PNC 927225



**Modulare Compact-Großküchengeräteserie
900XP 1-Becken-Gas-Friteuse, 15 l**

Das Unternehmen behält sich das Recht auf Änderungen der Spezifikation vor.

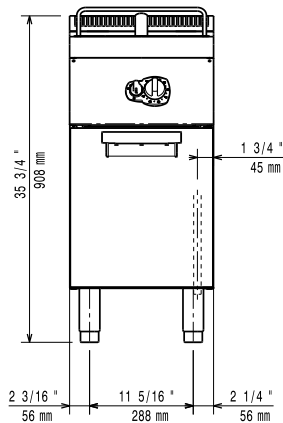
2012.09.28



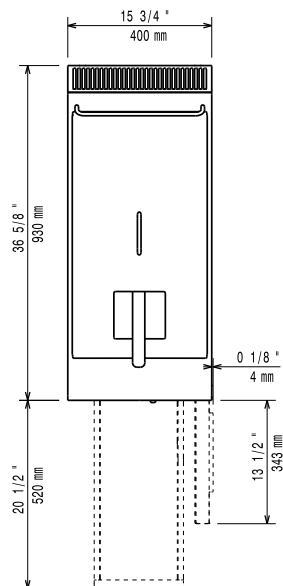
Electrolux

Modulare Compact-Großküchengeräteserie 900XP 1-Becken-Gas-Friteuse, 15 l

Front

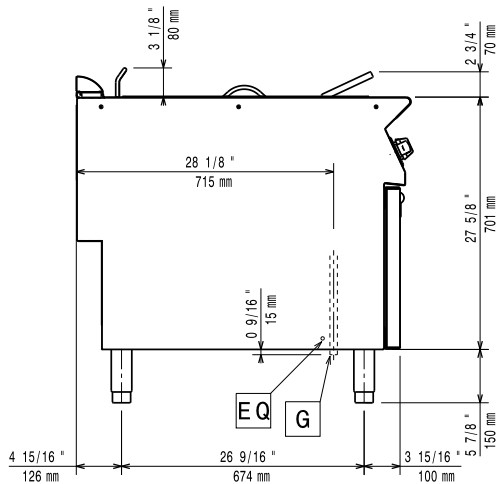


oben



G = Gasanschluss

Seite



Gas

Gasleistung:

391077 (E9FRGD1GF0) 47726 Btu/hr (14 kW)

Gasart, Option:

Flüssiggas

Gaszufuhr:

1/2"

Erdgasdruck:

7" WS (17,4 mbar)

Flüssiggasdruck:

11" WS (27,7 mbar)

Schlüsselinformation

Beckenabmessungen (Nutzinhalt)

Länge: 240 mm

Beckenabmessungen (Nutzinhalt)

Höhe: 505 mm

Beckenabmessungen (Nutzinhalt)

Tiefe: 380 mm

Beckeninhalt:

13 lt MIN; 15 lt MAX

Thermostatbereich:

120 °C MIN; 190 °C MAX

Nettogewicht:

50 kg

Versandgewicht:

70 kg

Versandhöhe:

1080 mm

Versandlänge:

480 mm

Versandtiefe:

1020 mm

Versandvolumen:

0.53 m³

Bei Aufstellung des Geräts auf oder neben ein temperaturempfindliches Möbel o. ä. muss ein Sicherheitsabstand von ca. 150 mm eingehalten oder eine Isoliervorrichtung installiert werden.

Modulare Compact-Großküchengeräteserie
900XP 1-Becken-Gas-Friteuse, 15 l

Das Unternehmen behält sich das Recht auf Änderungen der Spezifikation vor.

