



Electrolux

**Modulare Compact-
Großküchengeräteserie
900XP 1-Becken-Gas-Friteuse, 23 l,
elektronische Regelung**

ARTIKEL # _____

MODELL # _____

NAME # _____

SIS # _____

AIA # _____



**Modulare Compact-
Großküchengeräteserie**

**900XP 1-Becken-Gas-Friteuse, 23 l,
elektronische Regelung**

391081 (E9FRGD1JFE)

**23-L-GAS-FRITEUSE
ELEKTRONISCHE
REGELUNG**

Kurzbeschreibung

Artikel Nr. _____

Gas-Hochleistungsfriteuse (HP), 1 V-Becken 23 Ltr., Standgerät

- Beckengröße: 340x400x575 mm
- Füllmenge min./max: 21/23 Ltr.
- indirekt beheizt (V-förmiges Becken)
- Betriebstemperatur: 110-185°C
- mit 2 Körben für halbe Beckengröße (1x 927223)
- Unterbau geschlossen mit Flügeltür, Rechtsanschlag

Hauptmerkmale

- Tiefgezogenes, V-förmiges Becken.
- 25 kW Hochleistungsbrenner aus Edelstahl mit Flammenwächter außen am Becken.
- Thermostatische Regelung der Fett-Temperatur bis max. 185 °C.
- Züandsicherung zu jedem Brenner.
- Überhitzungsschutz-Thermostat als Standard bei allen Geräten.
- Fettablauf über einen Hahn in einen Auffangbehälter unter dem Becken.
- Alle wesentlichen Komponenten frontseitig gelagert für leichte Wartung.
- Gerät mit elektronischer Bedienblende.
- Wasserfest nach Schutzart IPX5
- Das besondere Design der Regelschalter schützt vor Wassereindringen.
- Gerät wird serienmäßig mit vier 50 mm Edelstahlfüßen geliefert (Edelstahlfußblenden als Option).
- Serienmäßige Lieferung mit 2 Halbkörben und 1 Tür mit Rechtsanschlag für Unterschrank.

Konstruktion

- Becken mit gerundeten Innenecken für einfache Reinigung.
- Das Gerät ist 930 mm breit als Arbeitsflächenvergrößerung.
- Außenverkleidung aus Edelstahl mit Scotch Brite Schliff.
- Gerät mit rechtwinkligen Seitenkanten für bündige Verbindung der Gerät nebeneinander ohne Ritzen und Schmutzecken.

Serienmäßiges Zubehör

- 1 St. Filter für Fettauffangbehälter für 15 l, 18 l und 23 l Standfritteusen PNC 206143
- 1 St. Tür für offenen Unterschrank PNC 206350
- 1 St. 2 Halbkörbe für 18/23 l Fritteusen PNC 927223

Optionales Zubehör

- Verbindungs-/Dichtungs-Bausatz PNC 206086
- Rückstromverhinderer, 120 mm Ø PNC 206126
- Adapterring für Abgaskondensator, 120 mm Ø PNC 206127
- 4 Räder, 2 davon Lenkrollen mit Feststeller (XP700-900) PNC 206135
- 1 Satz geflanschte Füße PNC 206136
- Filter für Fettauffangbehälter für 15 l, 18 l und 23 l Standfritteusen PNC 206143
- Grobschmutzfilter für 23 l Fritteusen PNC 206173

Genehmigung: _____



Electrolux

**Modulare Compact-
Großküchengeräteserie
900XP 1-Becken-Gas-Friteuse, 23 l,
elektronische Regelung**

- 1 Paar seitliche Fußblenden, nicht für Kühl-/Tiefkühlunterschrank PNC 206180
- Front-Fußblende für 23 l Fritteusen PNC 206203
- Verlängerungsrohr für Fettablauf für 15 l, 18 l und 23 l Fritteusen PNC 206209
- Wasserstandsäule mit Schwenkarm (ohne Verbreiterung) PNC 206289
- Rückseitiger Abgaskamin, 400 mm PNC 206303
- Abgaskondensator für Halbmodul, 120 mm Ø PNC 206310
- Tür für offenen Unterschrank PNC 206350
- Filter für Fettsammelbehälter für 15 l, 18 l und 23 l freistehende Fritteusen PNC 206359
- Unterkonstruktion für Rollen für Friteuse (für 900 XP) PNC 206372
- Seitlicher Handlauf, rechts und links PNC 216044
- Front-Handlauf, 400 mm PNC 216046
- Front-Handlauf, 600 mm PNC 216047
- Front-Handlauf, 1200 mm PNC 216049
- Front-Handlauf, 1600 mm PNC 216050
- 2 Seitenblenden für freistehende Geräte PNC 216134
- Breiter Handlauf, Portionierbord, 400 mm PNC 216185
- Breiter Handlauf, Portionierbord, 800 mm PNC 216186
- 2 Halbkörbe für 18/23 l Fritteusen PNC 927223
- Druckregler für Gasgeräte PNC 927225
- 1 Vollkorb für 18/23 l Fritteusen PNC 927226
- Anti-Blockierstange für Ablaufrohr in 23 l Fritteusen PNC 927227
- Ableitblech für panierte Produkte für 23 l Fritteusen PNC 960645



**Modulare Compact-Großküchengeräteserie
900XP 1-Becken-Gas-Friteuse, 23 l, elektronische Regelung**

Das Unternehmen behält sich das Recht auf Änderungen der Spezifikation vor.

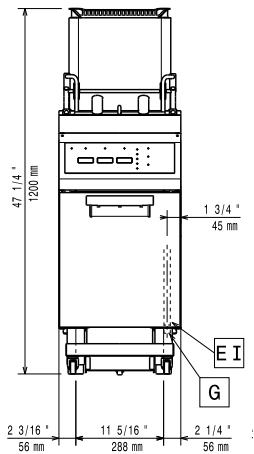
2012.09.28



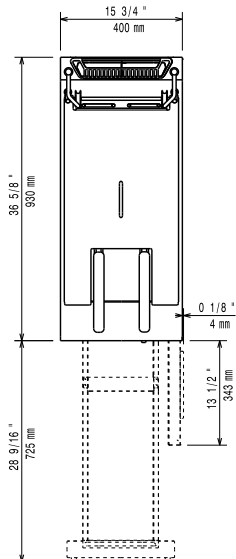
Electrolux

Modulare Compact-Großküchengeräteserie 900XP 1-Becken-Gas-Friteuse, 23 l, elektronische Regelung

Front

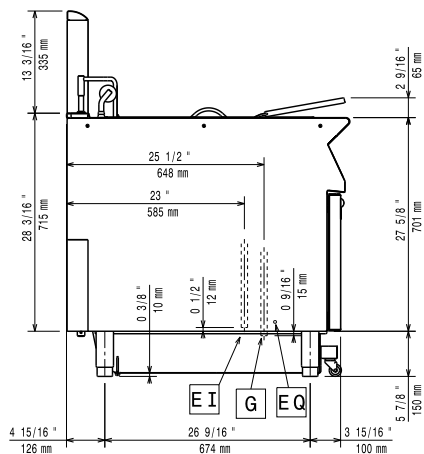


oben



EI = Elektroanschluss
G = Gasanschluss

Seite



Gas

Gasleistung:

391081 (E9FRGD1JFE) 85225 Btu/hr (25 kW)

Gasart, Option:

LPG; Natural Gas

Gaszufuhr:

1/2"

Erdgasdruck:

7" WS (17,4 mbar)

Flüssiggasdruck:

11" WS (27,7 mbar)

Schlüsselinformation

Beckenabmessungen (Nutzinhalt)

Länge: 340 mm

Beckenabmessungen (Nutzinhalt)

Höhe: 575 mm

Beckenabmessungen (Nutzinhalt)

Tiefe: 400 mm

Beckeninhalt:

21 lt MIN; 23 lt MAX

Thermostatbereich:

110 °C MIN; 185 °C MAX

Nettogewicht:

86 kg

Versandgewicht:

108 kg

Versandhöhe:

1480 mm

Versandlänge:

460 mm

Versandtiefe:

1020 mm

Versandvolumen:

0.69 m³

Bei Aufstellung des Geräts auf oder neben ein temperaturempfindliches Möbel o. ä. muss ein Sicherheitsabstand von ca. 150 mm eingehalten oder eine Isoliervorrichtung installiert werden.



Modulare Compact-Großküchengeräteserie
900XP 1-Becken-Gas-Friteuse, 23 l, elektronische Regelung

Das Unternehmen behält sich das Recht auf Änderungen der Spezifikation vor.