



Electrolux

## Modulare Großküchengeräteserie 900XP Gas-Glühplattenherd mit Gasbratofen

ARTIKEL # \_\_\_\_\_

MODELL # \_\_\_\_\_

NAME # \_\_\_\_\_

SIS # \_\_\_\_\_

AIA # \_\_\_\_\_



### Modulare Großküchengeräteserie 900XP Gas-Glühplattenherd mit Gasbratofen

391019 (E9STGH10G0)

GAS-GLÜHPLATTEN-HERD  
+ OFEN 800 MM

### Kurzbeschreibung

#### Artikel Nr. \_\_\_\_\_

Gas-Glühplattenherd, Standgerät

1 Zentralbrenner (10,5 kW)

Unterbau: Gas-Bratofen (8,5 kW)

- Glühplatte aus Gusseisen, Größe: 800x700 mm

- maximale Temperatur in der Mitte der Platte 500°C  
nach außen abnehmend

- Gas-Bratofen GN 2/1, Temperaturbereich: 120-280°C

- Serienzubehör: 1 Rost verchromt, GN 2/1 (164250)

### Hauptmerkmale

- Gasbeheizt, mittiger 10,5 kW Brenner, Glühplatte.
- Langlebige Gusseisen-Glühplatte, einfach zu reinigen.
- Max. Temperatur in der Plattenmitte 500 °C, nach außen abnehmend.
- Brenner mittig mit optimierter Verbrennung, Flammenwächter und geschützter Zündflamme.
- Piezozündung.
- Die verschiedenen Temperaturzonen ergeben ein Temperaturgefälle auf der Platte für unterschiedliche Produkte.
- Auf der großen Heizzone ohne Zwischensektoren können gleichzeitig Töpfe unterschiedlichster Größen genutzt werden.
- Töpfe können ohne Anheben zwischen den Heizzonen verschoben werden.
- Im Unterbau 1 Gas beheizter Standardofen mit Edelstahlbrennern und selbst stabilisierender Flamme unter der Bodenplatte. Ofen mit 3 Einschüben für GN 2/1 und gerillter Gusseisenbodenplatte.
- Ofenthermostat von 120 °C bis 280 °C regelbar.
- Alle wesentlichen Komponenten frontseitig gelagert für leichte Wartung.
- Wasserfest nach Schutzart IPX5
- Das besondere Design der Regelschalter schützt vor Wassereindringen.

### Konstruktion

- Das Gerät ist 930 mm breit als Arbeitsflächenvergrößerung.
- Außenverkleidung aus Edelstahl mit Scotch Brite Schliff.
- Gerät mit rechtwinkligen Seitenkanten für bündige Verbindung der Gerät nebeneinander ohne Ritzen und Schmutzecken.

### Serienmäßiges Zubehör

- 1 St. Verchromter Rost GN 2/1 für statischen Bratofen PNC 164250

### Optionales Zubehör

- Verbindungs-/Dichtungs-Bausatz  PNC 206086
- Rückstromverhinderer, 150 mm Ø  PNC 206132
- Adapterring für Abgaskondensator, 150mm Ø  PNC 206133
- 1 Satz geflanschte Füße  PNC 206136
- Verbreiterung für Wasserstandsäule für Serie 900  PNC 206290

Genehmigung: \_\_\_\_\_



Electrolux

## Modulare Großküchengeräteserie 900XP Gas-Glühplattenherd mit Gasbratofen

- Seitlicher Handlauf, rechts und links PNC 216044 □



**Modulare Großküchengeräteserie  
900XP Gas-Glühplattenherd mit Gasbratofen**

Das Unternehmen behält sich das Recht auf Änderungen der Spezifikation vor.

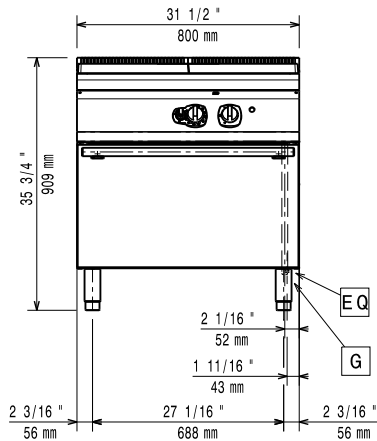
2012.09.28



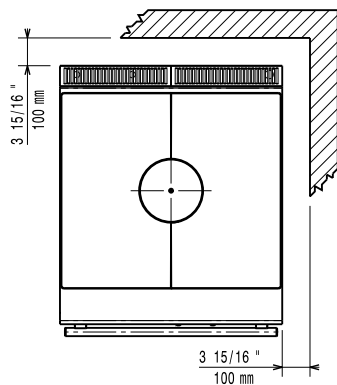
Electrolux

# Modulare Großküchengeräteserie 900XP Gas-Glühplattenherd mit Gasbratofen

**Front**

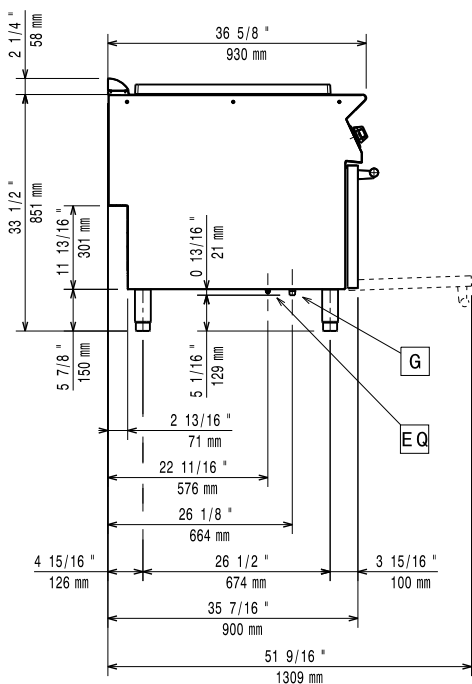


**oben**



**G** = Gasanschluss

**Seite**



## Gas

### Gasleistung:

**391019 (E9STGH10G0)** 64771 Btu/hr (19 kW)

### Gasart, Option:

LPG; Natural Gas

### Gaszufuhr:

1/2"

### Erdgasdruck:

7" WS (17,4 mbar)

### Flüssiggasdruck:

11" WS (27,7 mbar)

## Schlüsselinformation

<b>Glühplattennutzfläche (Breite)</b>	800 mm
<b>Glühplattenmaße (Tiefe):</b>	700 mm
<b>Ofen-Betriebstemperatur:</b>	120 °C MIN; 280 °C MAX
<b>Garraumlänge:</b>	575 mm
<b>Garraumhöhe:</b>	300 mm
<b>Garraumabmessung (Tiefe):</b>	700 mm
<b>Nettogewicht:</b>	171 kg
<b>Versandgewicht:</b>	166 kg
<b>Versandhöhe:</b>	1090 mm
<b>Versandlänge:</b>	1020 mm
<b>Versandtiefe:</b>	880 mm
<b>Versandvolumen:</b>	0.98 m <sup>3</sup>

Bei Aufstellung des Geräts auf oder neben ein temperaturempfindliches Möbel o. ä. muss ein Sicherheitsabstand von ca. 150 mm eingehalten oder eine Isoliervorrichtung installiert werden.



**Modulare Großküchengeräteserie  
900XP Gas-Glühplattenherd mit Gasbratofen**

Das Unternehmen behält sich das Recht auf Änderungen der Spezifikation vor.

2012.09.28