



Electrolux

Modulare Großküchengeräteserie 900XP Gas-Glühplattenherd mit Umluftofen

ARTIKEL # _____

MODELL # _____

NAME # _____

SIS # _____

AIA # _____



Modulare Großküchengeräteserie

900XP Gas-Glühplattenherd mit Umluftofen

391214 (E9STGH10V0)

GAS-GLÜHPLATTEN-HERD
+ UMLUFTOFEN 800 MM

Kurzbeschreibung

Artikel Nr. _____

Gas-Glühplattenherd, Standgerät

1 Zentralbrenner (10,5 kW)

Unterbau: Gas-Umluft-Bratofen (10,5 kW)

- Glühplatte aus Gusseisen, Größe: 800x700 mm

- maximale Temperatur in der Mitte der Platte 500°C
nach außen abnehmend

- Gas-Umluft-Bratofen GN 2/1, Temperaturbereich: 120-280°C

- Serienzubehör: 1 Rost verchromt, GN 2/1 (164250)

Hauptmerkmale

- Gasbeheizt, mittiger 10,5 kW Brenner, Glühplatte.
- Langlebige Gusseisen-Glühplatte, einfach zu reinigen.
- Max. Temperatur in der Plattenmitte 500 °C, nach außen abnehmend.
- Brenner mittig mit optimierter Verbrennung, Flammenwächter und geschützter Zündflamme.
- Piezozündung.
- Die verschiedenen Temperaturzonen ergeben ein Temperaturgefälle auf der Platte für unterschiedliche Produkte.
- Auf der großen Heizzone ohne Zwischensektoren können gleichzeitig Töpfe unterschiedlichster Größen genutzt werden.
- Töpfe können ohne Anheben zwischen den Heizzonen verschoben werden.
- Im Unterbau ein Heißluftofen mit EIN-/AUS-Schalter zwischen statischer und umwälzter Hitze, unter der Bodenplatte. Garraum mit 2 Einschüben für GN 2/1 Bleche und emaillierter, gerillter Bodenplatte.
- Umluftofen zum gleichzeitigen Garen auf 2 Ebenen für verkürzte Garzeiten verglichen mit statischen Standardöfen (je nach Produktart).
- Ofenthermostat von 120 °C bis 280 °C regelbar.
- Alle wesentlichen Komponenten frontseitig gelagert für leichte Wartung.
- Wasserfest nach Schutzart IPX5
- Das besondere Design der Regelschalter schützt vor Wassereindringen.

Konstruktion

- Das Gerät ist 930 mm breit als Arbeitsflächenvergrößerung.
- Außenverkleidung aus Edelstahl mit Scotch Brite Schliff.
- Gerät mit rechtwinkligen Seitenkanten für bündige Verbindung der Gerät nebeneinander ohne Ritzen und Schmutzecken.

Serienmäßiges Zubehör

- 2 St. Verchromter Rost GN 2/1 für Umluftofen PNC 206243

Optionales Zubehör

- Verbindungs-/Dichtungs-Bausatz PNC 206086
- Rückstromverhinderer, 150 mm Ø PNC 206132
- Adapterring für Abgaskondensator, 150 mm Ø PNC 206133
- 1 Satz geflansche Füße PNC 206136

Genehmigung: _____



Electrolux

Modulare Großküchengeräteserie 900XP Gas-Glühplattenherd mit Umluftofen

- Halbmodul-Gestell PNC 206183
- Verbreiterung für Wasserstandsäule für Serie 900 PNC 206290
- Seitlicher Handlauf, rechts und links PNC 216044



**Modulare Großküchengeräteserie
900XP Gas-Glühplattenherd mit Umluftofen**

Das Unternehmen behält sich das Recht auf Änderungen der Spezifikation vor.

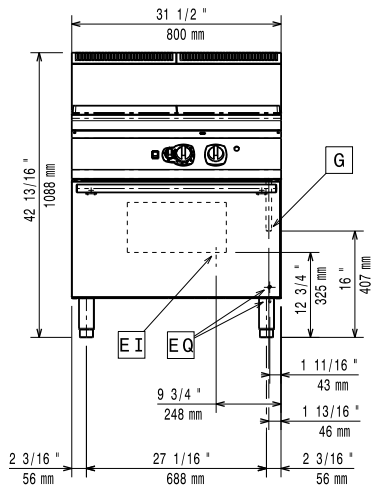
2012.09.28



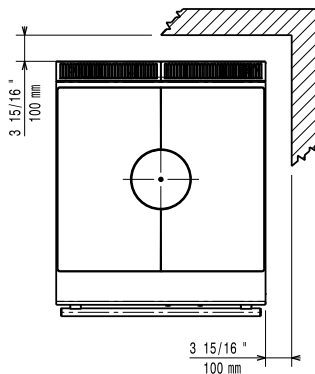
Electrolux

Modulare Großküchengeräteserie 900XP Gas-Glühplattenherd mit Umluftofen

Front

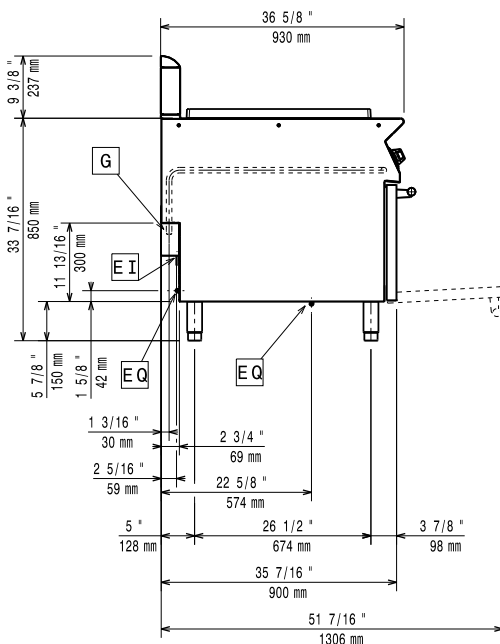


oben



EI = Elektroanschluss
G = Gasanschluss

Seite



Gas

Gasleistung:

391214 (E9STGH10V0) 71589 Btu/hr (21 kW)

Gasart, Option:

LPG; Natural Gas

Gaszufuhr:

1/2"

Erdgasdruck:

7" WS (17,4 mbar)

Flüssiggasdruck:

11" WS (27,7 mbar)

Schlüsselinformation

Glühplattennutzfläche (Breite)	800 mm
Glühplattenmaße (Tiefe)	700 mm
Ofen-Betriebstemperatur:	120 °C MIN; 280 °C MAX
Garraumlänge:	560 mm
Garraumhöhe:	270 mm
Garraumabmessung (Tiefe):	680 mm
Nettogewicht:	171 kg
Versandgewicht:	166 kg
Versandhöhe:	1090 mm
Versandlänge:	1020 mm
Versandtiefe:	880 mm
Versandvolumen:	0.98 m ³

Bei Aufstellung des Geräts auf oder neben ein temperaturempfindliches Möbel o. ä. muss ein Sicherheitsabstand von ca. 150 mm eingehalten oder eine Isoliervorrichtung installiert werden.



Modulare Großküchengeräteserie
900XP Gas-Glühplattenherd mit Umluftofen

Das Unternehmen behält sich das Recht auf Änderungen der Spezifikation vor.