



Electrolux

Modulare Großküchengeräteserie 900XP Vollmodul-Gas-PowerGrill, Tischgerät, HP

ARTIKEL # _____

MODELL # _____

NAME # _____

SIS # _____

AIA # _____



Modulare Großküchengeräteserie 900XP Vollmodul-Gas-PowerGrill, Tischgerät, HP

391065 (E9GRGHGC0P)

GAS-TISCHGRILLGERÄT
800 MM

Kurzbeschreibung

Artikel Nr.

Gas-Power-Grill HP, 2 Heizzonen (je 10,5 kW), Tischgerät

- abnehmbare Gussgrillroste mit Fettablaufrinne
- maximale Temperatur am Rost = 350°C
- 2 herausziehbarer Fettsammelbehälter
- dreiseitiger Edelstahl-Spritzschutz*

Hauptmerkmale

- AISI441 Edelstahlbrenner mit selbst stabilisierender Flamme.
- Ableitbleche aus Edelstahl 441 unter den Strahlungsbrennern als Schutz vor Verstopfen, zum Minimieren von Flackern und für gleichmäßige Wärmeverteilung (PATENT ANGEMELDET).
- Höchste Temperatur am Rost ist 350°C.
- Über die gesamte Länge gehender Fettauffangbehälter mit Füllstandsanzeigeloch.
- Dreiseitiger, hoher Edelstahl-Spritzschutz.
- Das besondere Design der Regelschalter schützt vor Wassereindringen.
- Alle Komponenten (Deflektor, Strahlheizplatten, Roste, Spritzschutz) können zum Reinigen abgenommen werden.
- Exklusive Leistungsregelung: Regelschalter für Feinregelung der Leistung auf 240°C zwischen Maximum und Minimum rotierend für optimalen Verbrauch und perfekter Anpassung an das jeweilige Produkt.
- Stand-by-Position am Regelschalter ermöglicht, den Energieverbrauch in ruhigen Zeiten zu minimieren sowie schnelles Wiederaufheizen bei Bedarf.

Konstruktion

- Rück- und Seitenwände aus Chromnickelstahl 1.4301.
- Das Gerät ist 930 mm breit als Arbeitsflächenvergrößerung.
- Außenverkleidung aus Edelstahl mit Scotch Brite Schliff.
- 2 mm dicke Deckplatte aus Edelstahl.
- Gerät mit rechtwinkligen Seitenkanten für bündige Verbindung der Gerät nebeneinander ohne Ritzen und Schmutzecken.
- Alle Funktionskomponenten sind von vorn zugänglich.

Optionales Zubehör

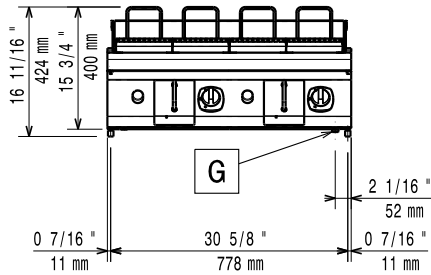
Genehmigung: _____



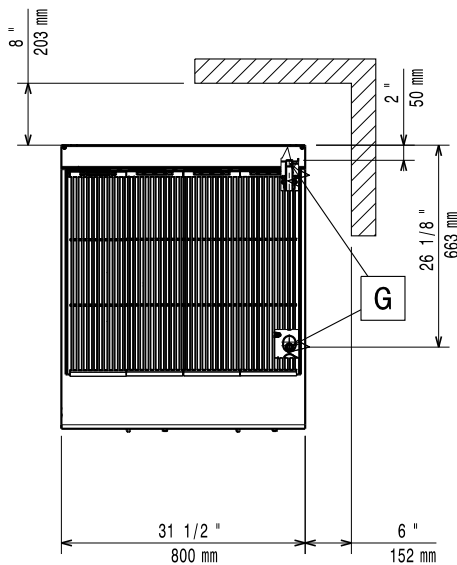
Electrolux

Modulare Großküchengeräteserie 900XP Vollmodul-Gas-PowerGrill, Tischgerät, HP

Front

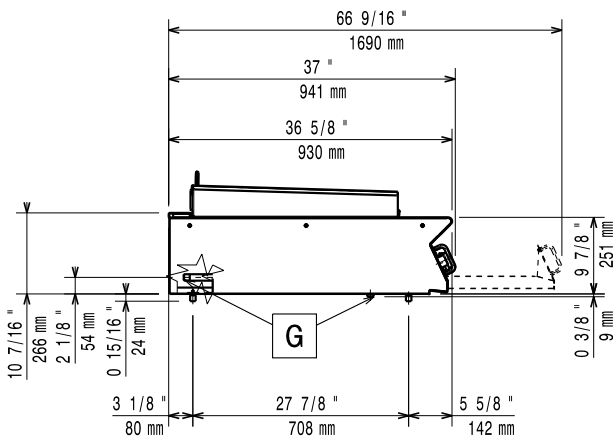


oben



G = Gasanschluss

Seite



Gas

Gasleistung:		
391065 (E9GRGHGC0P)		71589 Btu/hr (21 kW)
Gasart, Option:		
Gaszufuhr:		1/2"
Erdgasdruck:		7" WS (17,4 mbar)
Flüssiggasdruck:		11" WS (27,7 mbar)

Schlüsselinformation

Außenabmessungen, Höhe:	250 mm
Außenabmessungen, Länge:	800 mm
Außenabmessungen, Tiefe:	930 mm
Nettogewicht:	110 kg
Versandgewicht:	130 kg
Versandhöhe:	540 mm
Versandlänge:	1020 mm
Versandtiefe:	860 mm
Versandvolumen:	0.49 m ³

Bei Aufstellung des Geräts auf oder neben ein temperaturempfindliches Möbel o. ä. muss ein Sicherheitsabstand von ca. 150 mm eingehalten oder eine Isoliervorrichtung installiert werden.



Modulare Großküchengeräteserie
900XP Vollmodul-Gas-PowerGrill, Tischgerät, HP

Das Unternehmen behält sich das Recht auf Änderungen der Spezifikation vor.