



Electrolux

Modulare Großküchengeräteserie 900XP Halbmodul-GasPowerGrill, Tischgerät, HP

ARTIKEL # _____

MODELL # _____

NAME # _____

SIS # _____

AIA # _____



Modulare Großküchengeräteserie 900XP Halbmodul-GasPowerGrill, Tischgerät, HP

391219 (E9GRGDGC0P)

GAS-TISCH-GRILLGERÄT
400 MM

Kurzbeschreibung

Artikel Nr. _____

Gas-Grill, 1 Heizzone, Standgerät

- Gusseiserne Grillroste mit Fettablaufrinne
- Grillroste verstellbar und auf 2 Arten einsetzbar:
- geneigt (mit Fettablaufrinne), zum Grillen fettreicher Fleischsorten
- waagrecht, zum Grillen von Fisch, Gemüse, Hamburgern, etc.
- großer, herausziehbarer Fettsammelbehälter, auch geeignet als Wasserschublade für punktgenaues Grillen
- dreiseitiger Edelstahl-Spritzschutz

Hauptmerkmale

- AISI441 Edelstahlbrenner mit selbst stabilisierender Flamme.
- Ableitbleche aus Edelstahl 441 unter den Strahlungsbrennern als Schutz vor Verstopfen, zum Minimieren von Flackern und für gleichmäßige Wärmeverteilung (PATENT ANGEMELDET).
- Höchste Temperatur am Rost ist 350°C.
- Über die gesamte Länge gehender Fettaufangbehälter mit Füllstandsanzeigeloch.
- Dreiseitiger, hoher Edelstahl-Spritzschutz.
- Das besondere Design der Regelschalter schützt vor Wassereindringen.
- Alle Komponenten (Deflektor, Strahlheizplatten, Roste, Spritzschutz) können zum Reinigen abgenommen werden.
- Exklusive Leistungsregelung: Regelschalter für Feinregelung der Leistung auf 240°C zwischen Maximum und Minimum rotierend für optimalen Verbrauch und perfekter Anpassung an das jeweilige Produkt.
- Stand-by-Position am Regelschalter ermöglicht, den Energieverbrauch in ruhigen Zeiten zu minimieren sowie schnelles Wiederaufheizen bei Bedarf.

Konstruktion

- Das Gerät ist 930 mm breit als Arbeitsflächenvergrößerung.
- Außenverkleidung aus Edelstahl mit Scotch Brite Schliff.
- 2 mm dicke Deckplatte aus Edelstahl.
- Rück- und Seitenwände aus Chromnickelstahl 1.4301.
- Gerät mit rechtwinkligen Seitenkanten für bündige Verbindung der Gerät nebeneinander ohne Ritzen und Schmutzecken.
- Alle Funktionskomponenten sind von vorn zugänglich.

Optionales Zubehör

- Verbindungs-/Dichtungs-Bausatz PNC 206086
- 4 Räder, 2 davon Lenkrollen mit PNC 206135
Feststeller (XP700-900)
- Träger für Brückeninstallation, 800 mm PNC 206137
- Träger für Brückeninstallation, 1000 PNC 206138
mm
- Träger für Brückeninstallation, 1200 PNC 206139
mm
- Träger für Brückeninstallation, 1400 PNC 206140
mm
- Träger für Brückeninstallation, 1600 PNC 206141
mm
- Träger für Brückeninstallation, 400 mm PNC 206154

Genehmigung: _____



Electrolux

Modulare Großküchengeräteserie 900XP Halbmodul-GasPowerGrill, Tischgerät, HP

- Wasserstandsäule mit Schwenkarm (ohne Verbreiterung) PNC 206289
- Rückseitiger Abgaskamin, 400 mm PNC 206303
- Reinigungsbürste für HP Grillgeräte PNC 206347
- Unterkonstruktion für Fußmontage oder fahrbar 400mm (XP700-900) PNC 206366
- Seitlicher Handlauf, rechts und links PNC 216044
- Front-Handlauf, 400 mm PNC 216046
- Front-Handlauf, 600 mm PNC 216047
- Front-Handlauf, 1200 mm PNC 216049
- Front-Handlauf, 1600 mm PNC 216050
- Breiter Handlauf, Portionierbord, 400 mm PNC 216185
- Druckregler für Gasgeräte PNC 927225



Modulare Großküchengeräteserie
900XP Halbmodul-GasPowerGrill, Tischgerät, HP

Das Unternehmen behält sich das Recht auf Änderungen der Spezifikation vor.

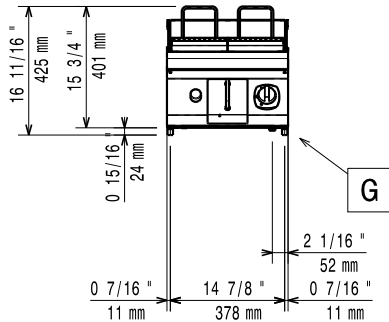
2012.09.28



Electrolux

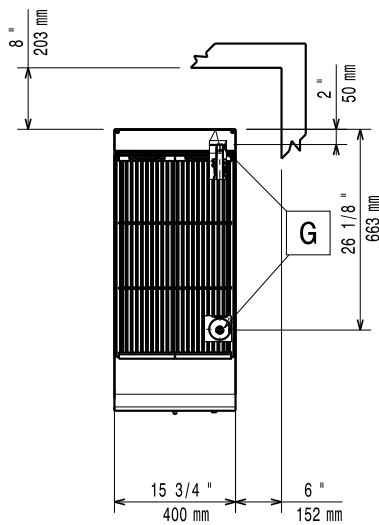
Modulare Großküchengeräteserie 900XP Halbmodul-GasPowerGrill, Tischgerät, HP

Front



G

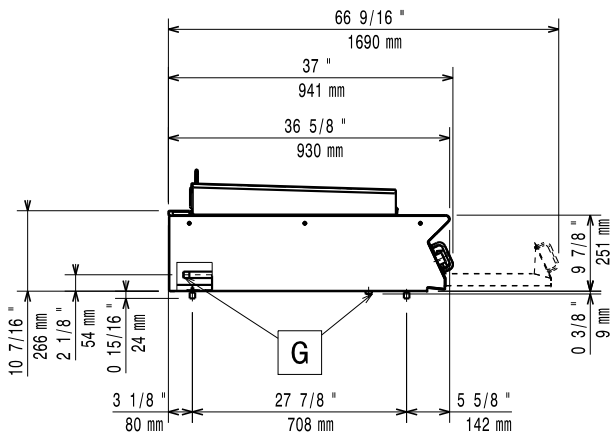
oben



G

G = Gasanschluss

Seite



G

Gas

Gasleistung:

391219 (E9GRGDGC0P)

35794.5 Btu/hr (10.5 kW)

Gasart, Option:

Flüssiggas

Gaszufuhr:

3/4"

Erdgasdruck:

7" WS (17,4 mbar)

Flüssiggasdruck:

11" WS (27,7 mbar)

Schlüsselinformation

Außenabmessungen, Höhe: 250 mm

Außenabmessungen, Länge: 400 mm

Außenabmessungen, Tiefe: 930 mm

Nettogewicht: 60 kg

Versandgewicht: 66 kg

Versandhöhe: 400 mm

Versandlänge: 460 mm

Versandtiefe: 1020 mm

Versandvolumen: 0.2 m³

Bei Aufstellung des Geräts auf oder neben ein temperaturempfindliches Möbel o. ä. muss ein Sicherheitsabstand von ca. 150 mm eingehalten oder eine Isoliervorrichtung installiert werden.



Modulare Großküchengeräteserie
900XP Halbmodul-GasPowerGrill, Tischgerät, HP

Das Unternehmen behält sich das Recht auf Änderungen der Spezifikation vor.