



Electrolux

**Modulare Compact-
Großküchengeräteserie
900XP Gas-Bain-Marie, Vollmodul,
Tischgerät**



**Modulare Compact-
Großküchengeräteserie**

**900XP Gas-Bain-Marie, Vollmodul,
Tischgerät**

391110 (E9BMGHB000)

GAS-TISCH-BAIN-MARIE
800 MM

ARTIKEL # _____

MODELL # _____

NAME # _____

SIS # _____

AIA # _____

Hauptmerkmale

- Heißwasser-Bain-Marie zum Warmhalten fertiger Speisen auf Serviertemperatur.
- Edelstahlbrenner mit Flammenwächter und geschütztem Zündbrenner.
- Piezozündung.
- Das Becken ist nahtlos in die Deckplatte eingeschweißt.
- Füllmarke an Beckenseitenwand.
- Gerät für manuelle Beckenfüllung.
- Wassertemperatur thermostatisch geregelt bis max. 90 °C.
- Beckenentleerung über Ablaufventil mit Überlauf.
- Spezialisolierung unter der Garfläche hält die Wärme an der Platte ohne Abstrahlung nach unten.
- Gerät mit gelochtem Einlegeboden und Auflagen für GN Behälter.
- Alle wesentlichen Komponenten frontseitig gelagert für leichte Wartung.
- Das besondere Design der Regelschalter schützt vor Wassereindringen.
- IPX5 Strahlwasserschutz als Schutz vor Beschädigung beim Reinigen.

Konstruktion

- Das Gerät ist 930 mm breit als Arbeitsflächenvergrößerung.
- Außenverkleidung aus Edelstahl mit Scotch Brite Schliff.
- 2 mm dicke Deckplatte aus Edelstahl.
- Gerät mit rechtwinkligen Seitenkanten für bündige Verbindung der Gerät nebeneinander ohne Ritzen und Schmutzecken.

Optionales Zubehör

- Verbindungs-/Dichtungs-Bausatz PNC 206086
- Verbreiterung für Wasserstandsäule für Serie 900 PNC 206290
- Seitlicher Handlauf, rechts und links PNC 216044
- Breiter Handlauf, Portionierbord, 400 mm PNC 216185
- Druckregler für Gasgeräte PNC 927225

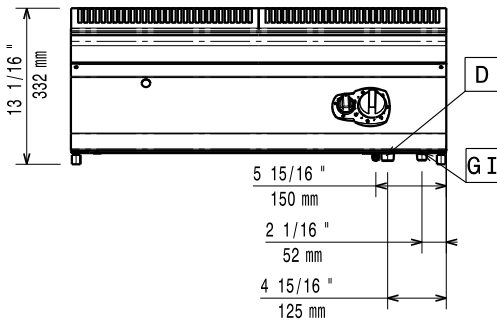
Genehmigung: _____



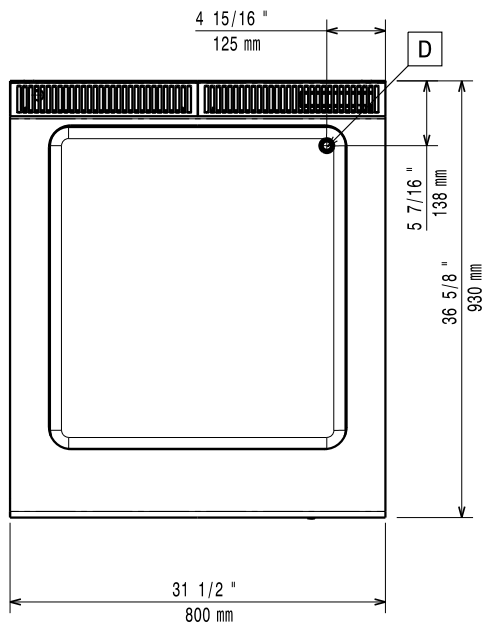
Electrolux

Modulare Compact-Großküchengeräteserie 900XP Gas-Bain-Marie, Vollmodul, Tischgerät

Front

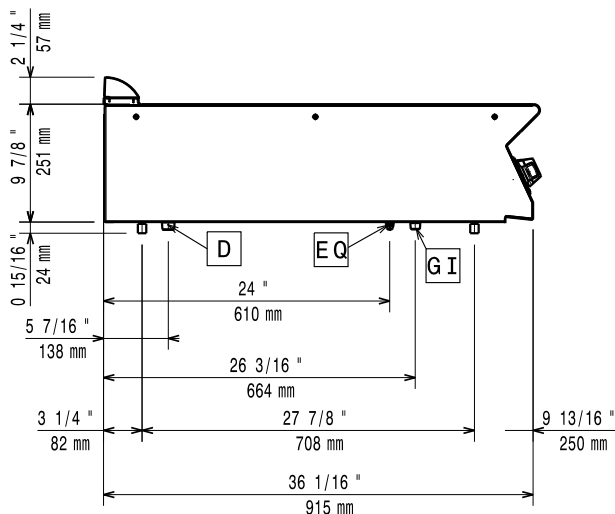


oben



- D** = Ablauf
- G** = Gasanschluss

Seite



Gas

Gasleistung:

391110 (E9BMGHB000) 21135.8 Btu/hr (6.2 kW)

Gasart, Option:

LPG; Natural Gas

Gaszufuhr:

3/4"

Erdgasdruck:

7" WS (17,4 mbar)

Flüssiggasdruck:

11" WS (27,7 mbar)

Wasser

Wasserablauf:

50 mm

Schlüsselinformation

Beckenabmessungen (Nutzinhalt)

Länge: 630 mm

Beckenabmessungen (Nutzinhalt)

Höhe: 160 mm

Beckenabmessungen (Nutzinhalt)

Tiefe: 685 mm

Thermostatbereich:

30 °C MIN; 90 °C MAX

Nettogewicht:

45 kg

Versandgewicht:

65 kg

Versandhöhe:

540 mm

Versandlänge:

980 mm

Versandtiefe:

1020 mm

Versandvolumen:

0.54 m³

Bei Aufstellung des Geräts auf oder neben ein temperaturempfindliches Möbel o. ä. muss ein Sicherheitsabstand von ca. 150 mm eingehalten oder eine Isoliervorrichtung installiert werden.



Modulare Compact-Großküchengeräteserie
900XP Gas-Bain-Marie, Vollmodul, Tischgerät

Das Unternehmen behält sich das Recht auf Änderungen der Spezifikation vor.