



Electrolux

**Modulare Großküchengeräteserie
900XP Halbmodul-Elektro-
Bratplatte, Fluss-Stahl, Tischgerät**

ARTIKEL # _____

MODELL # _____

NAME # _____

SIS # _____

AIA # _____



Modulare Großküchengeräteserie

900XP Halbmodul-Elektro-Bratplatte, Fluss-Stahl, Tischgerät

391067 (E9FTEDHS00)	ELT.-BRATPLATTE GLATT WAAGERECHT 400 MM
391171 (E9FTEDHS0N)	ELT.BRATPL. GLATT WAAGERECHT 400 MM 230V
391068 (E9FTEDSR00)	ELT.-BRATPLATTE GERILLT GENEIGT 400 MM
391172 (E9FTEDSR0N)	ELT.BRATPL. GERILLT GENEIGT 400 MM 230V

Kurzbeschreibung

Artikel Nr. _____

Elektro-Grillplatte mit glatter, waagerechter Fluss-Stahlplatte und thermostatischer Regelung, Halbmodul

Hauptmerkmale

- Gerät zur Montage auf offene Unterbauten, Brückenkonsolen oder bodenfreie Systeme.
- Garfläche aus 15 mm dickem Fluss-Stahl für optimale Grillergebnisse.
- Große Abflussöffnung in der Platte zum Fettablauf in 1 l Auffangbehälter unter der Grillfläche.
- Incoloy Heizelemente unter der Bratfläche.
- Sicherheitsthermostat und thermostatische Regelung.
- Dreiseitiger, hoher Edelstahl-Spritzschutz, leicht abnehmbar zum Reinigen in einer Geschirrspülmaschine.
- Schaber mit glatten oder gerillten Klingen als Standard.
- Das besondere Design der Regelschalter schützt vor Wassereindringen.
- IPX5 Strahlwasserschutz als Schutz vor Beschädigung beim Reinigen.

Konstruktion

- Nutzfläche komplett glatt oder komplett gerippt.
- Das Gerät ist 930 mm breit als Arbeitsflächenvergrößerung.
- Außenverkleidung aus Edelstahl mit Scotch Brite Schliff.
- 2 mm dicke Deckplatte aus Edelstahl.
- Gerät mit rechtwinkligen Seitenkanten für bündige Verbindung der Gerät nebeneinander ohne Ritzen und Schmutzecken.

Serienmäßiges Zubehör

- 1 St. Reinigungsschaber für glatte Bratplatten (nur für 391067, 391171) PNC 164255

Optionales Zubehör

- Reinigungsschaber für glatte Bratplatten (nur für 391067, 391171) PNC 164255
- Verbindungs-/Dichtungs-Bausatz PNC 206086
- Wasserablauf für Grillplatten, Halbmodul PNC 206153
- Verbreiterung für Wasserstandsäule für Serie 900 PNC 206290
- Seitlicher Handlauf, rechts und links PNC 216044
- Front-Handlauf, 400 mm PNC 216046

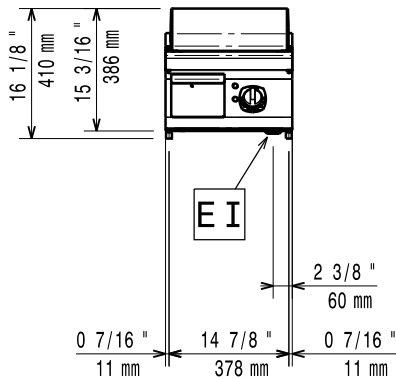
Genehmigung: _____



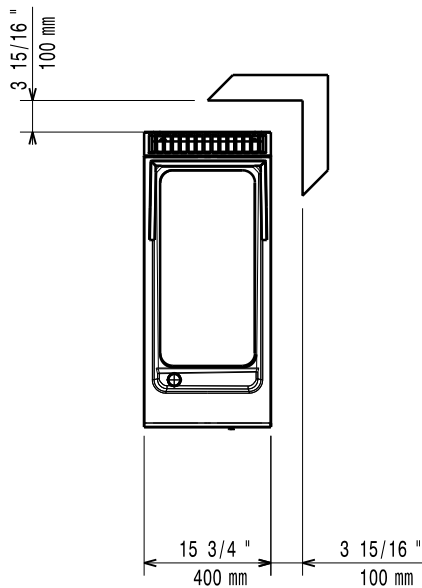
Electrolux

Modulare Großküchengeräteserie 900XP Halbmodul-Elektro- Bratplatte, Fluss-Stahl, Tischgerät

Front

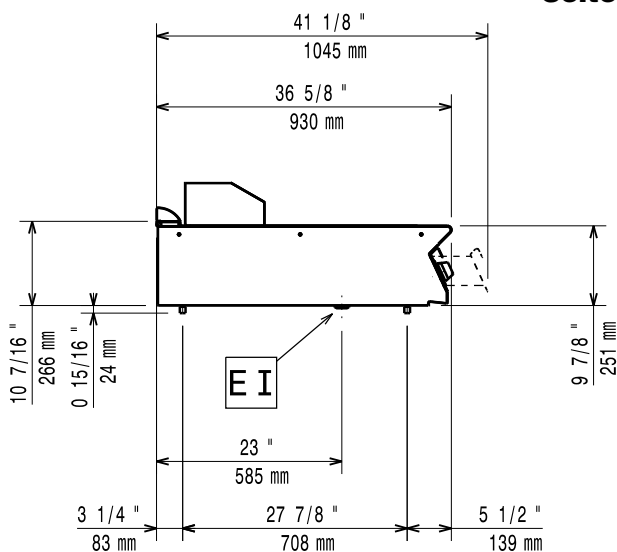


oben



EI = Elektroanschluss

Seite



Elektrisch

Netzspannung:

391067 (E9FTEDHS00) 400 V/3N ph/50/60 Hz

391171 (E9FTEDHS0N) 230 V/3 ph/50/60 Hz

391068 (E9FTEDSR00) 400 V/3N ph/50/60 Hz

391172 (E9FTEDSR0N) 230 V/3 ph/50/60 Hz

Gesamt-Watt 7.5 kW

Schlüsselinformation

Garflächenlänge: 330 mm

Garflächentiefe: 700 mm

Betriebstemperatur MIN.: 120 °C

Betriebstemperatur MAX.: 280 °C

Nettogewicht: 55 kg

Versandgewicht: 65 kg

Versandhöhe: 540 mm

Versandlänge: 500 mm

Versandtiefe: 1020 mm

Versandvolumen: 0.28 m³

Bei Aufstellung des Geräts auf oder neben ein temperaturempfindliches Möbel o. ä. muss ein Sicherheitsabstand von ca. 150 mm eingehalten oder eine Isoliervorrichtung installiert werden.



Modulare Großküchengeräteserie
900XP Halbmodul-Elektro-Bratplatte, Fluss-Stahl, Tischgerät

Das Unternehmen behält sich das Recht auf Änderungen der Spezifikation vor.