



Electrolux

Modulare Großküchengeräteserie 900XP Elektro-Nudelkocher, 2 Becken, 40 l

ARTIKEL # _____

MODELL # _____

NAME # _____

SIS # _____

AIA # _____



Modulare Großküchengeräteserie

900XP Elektro-Nudelkocher, 2 Becken, 40 l

391127 (E9PCEH2MF0)

ELEKTRO-NUDELKOCHER 2
X 40-L-BECKEN

Kurzbeschreibung

Artikel Nr. _____

Elektro-Nudelkocher, 2 Becken je 40 Ltr.

- Beckengröße: 300x520x260 mm, Kapazität min./max: 32/40 Ltr.
- mit Überschäumrand zum Sammeln und Entleeren von Stärke und Schaum über einen Überlauffilter
- Unterbau geschlossen mit 2 Flügeltüren

ACHTUNG ! Körbe nicht enthalten, bitte separat bestellen !

Hauptmerkmale

- Außen Nudeln können auch alle Arten Pasta, Reis, Klöße, Gemüse und Suppen in großen und kleinen Mengen in diesem Gerät zubereitet werden.
- Gerät mit Infrarot-Heizsystem unter dem Beckenboden.
- Wasserbecken aus CrNiMo-Stahl 1.4404.
- Das Becken ist nahtlos in die Deckplatte eingeschweißt.
- Gerät mit Abtropffläche zum Aufstellen der Körbe zum Abtropfen.
- Automatische Funktion zur Stärkeentfernung während des Kochvorgangs: dauerhaft verbesserte Wasserqualität.
- Automatischer Trockengehschutz: kein unbeabsichtigtes Überhitzen.
- Bedienerfreundliche Regelblende.
- Kontinuierliche Wasserfüllung über manuellen Wasserhahn.
- Großer Ablauf mit manuellem Kugelventil für schnelles Leeren des Beckens.
- **ESD** als Zubehör lieferbar (separat installiert): Energiesparvorrichtung, nutzt die Wärme des durch den Überlauf abgeführten Wassers zum Vorheizen von Frischwasser auf 60 °C für konstant kochendes Wasser.
- **Energieregulung**: einzigartige Vorrichtung für genaue Leistungsregelung und Optimierung des Energieverbrauchs.
- Alle wesentlichen Komponenten frontseitig gelagert für leichte Wartung.
- **Automatisches Hubsystem** (optionales Zubehör): 200 mm breit mit drei Edelstahl-Korbhalterungen für je einen GN 1/3 Korb auf einer oder beiden Geräteseiten installiert für die automatische Hebung von sechs Kleinportionskörben (separat zu bestellen). Es können neun Garzeiten über die digitale Regelung gespeichert werden.
- Wasserfest nach Schutzart IPX5
- Das besondere Design der Regelschalter schützt vor Wassereindringen.
- Einteilige, tiefgezogene, 2 mm starke Deckplatte aus Edelstahl.
- Gerät wird serienmäßig mit vier 50 mm Edelstahlfüßen geliefert (Edelstahlfußblenden als Option).
- 40 l Wasserbecken

Konstruktion

- Außenverkleidung aus Edelstahl mit Scotch Brite Schliff.
- Gerät mit rechtwinkligen Seitenkanten für bündige Verbindung der Gerät nebeneinander ohne Ritzen und Schmutzecken.

Genehmigung: _____



Electrolux

Modulare Großküchengeräteserie 900XP Elektro-Nudelkocher, 2 Becken, 40 l

Serienmäßiges Zubehör

Optionales Zubehör

- Verbindungs-/Dichtungs-Bausatz PNC 206086
- 1 Satz geflanschte FüÙe PNC 206136
- 3 runde Körbe, 181 mm Ø, für 40 l Nudelkocher, Nr. 927219 muss dazu bestellt werden PNC 927212
- 6 runde Körbe für 40 l Nudelkocher, Nr. 927219 muss dazu bestellt werden PNC 927213
- 1 x GN 1/1 Korb für 40 l Nudelkocher PNC 927216



Modulare Großküchengeräteserie
900XP Elektro-Nudelkocher, 2 Becken, 40 l

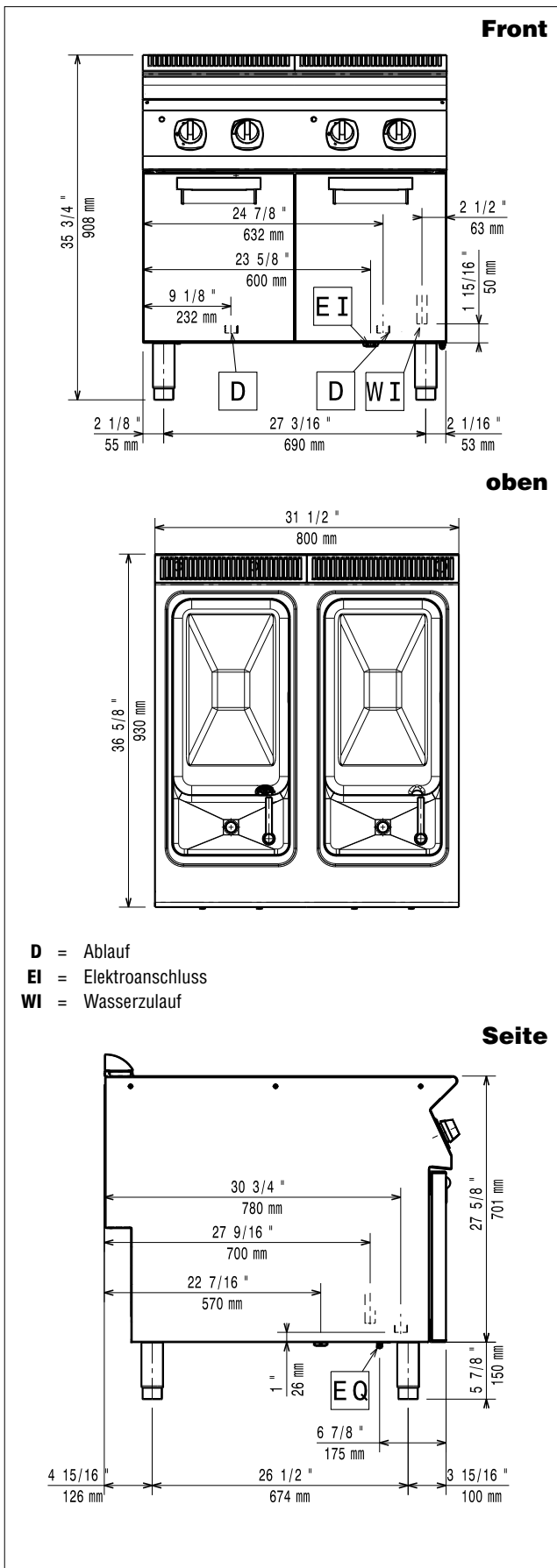
Das Unternehmen behält sich das Recht auf Änderungen der Spezifikation vor.

2012.09.28



Electrolux

Modulare Großküchengeräteserie 900XP Elektro-Nudelkocher, 2 Becken, 40 l



Elektrisch

Netzspannung:

391127 (E9PCEH2MF0) 400 V/3N ph/50/60 Hz

Anschlusswert:

20 kW

Gesamt-Watt

20 kW

Wasser

Ablauf "D":

1"

Größe der Kaltwasserzuleitung:

3/4"

Gesamthärte:

5 - 50 ppm

Electrolux, empfiehlt die Verwendung von aufbereitetem Wasser basierend auf Proben der spezifischen Wasserbeschaffenheit.

Bitte Anwenderanleitung konsultieren für detaillierte Anforderungen an die Wasserqualität.

Schlüsselinformation

Beckenabmessungen (Nutzinhalt)

Länge: 300 mm

Beckenabmessungen (Nutzinhalt)

Höhe: 260 mm

Beckenabmessungen (Nutzinhalt)

Tiefe: 520 mm

Beckeninhalt (MAX): 40 lt MAX

Nettogewicht: 115 kg

Versandgewicht: 92 kg

Versandhöhe: 1120 mm

Versandlänge: 1040 mm

Versandtiefe: 880 mm

Versandvolumen: 1.03 m³

Bei Aufstellung des Geräts auf oder neben ein temperaturempfindliches Möbel o. ä. muss ein Sicherheitsabstand von ca. 150 mm eingehalten oder eine Isoliervorrichtung installiert werden.

Modulare Großküchengeräteserie
900XP Elektro-Nudelkocher, 2 Becken, 40 l

Das Unternehmen behält sich das Recht auf Änderungen der Spezifikation vor.

