



371239 (E7GREDGS0U)

Halbmodul-Elektrogrill,
Tischgerät

Kurzbeschreibung

Artikel Nr. _____

Zur Montage auf offenen Unterbauten, Brückenträgern oder bodenfreien Systemen. Heizung durch Incoloy-Heizelemente unter der Grillfläche. Leicht zum Reinigen abnehmbare Grillroste aus Gusseisen. Die Gusseisenroste können zum Grillen von Fisch oder Fleisch gedreht werden. Außenverkleidung aus Edelstahl mit Scotch Brite Schliff. Einteilig gepresste Deckplatte aus 1,5 mm dickem Edelstahl. Rechtwinklige Abkantungen ermöglichen bündige Verbindung zwischen Geräten.

Hauptmerkmale

- Gerät zur Montage auf offene Unterbauten, Brückenkonsolen oder bodenfreie Systeme.
- Beheizung durch armierte Incoloy Heizelemente unber der Kochplatte.
- Dreiseitiger, hoher Edelstahl-Spritzschutz, leicht abnehmbar zum Reinigen in einer Geschirrspülmaschine.
- Wasserfest nach Schutzart IPX4
- Gussroste auf 2 Ebenen arretierbar.
- Nach vorn schwenkbares Heizelement für leichte Reinigung.
- Die niedrige Temperatur der Außenverkleidung ermöglicht ein Arbeiten in voller Sicherheit.
- Energieregung über Regelschalter.
- [NOT TRANSLATED]

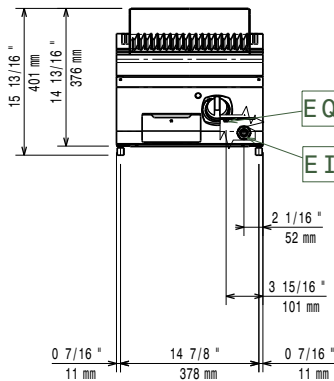
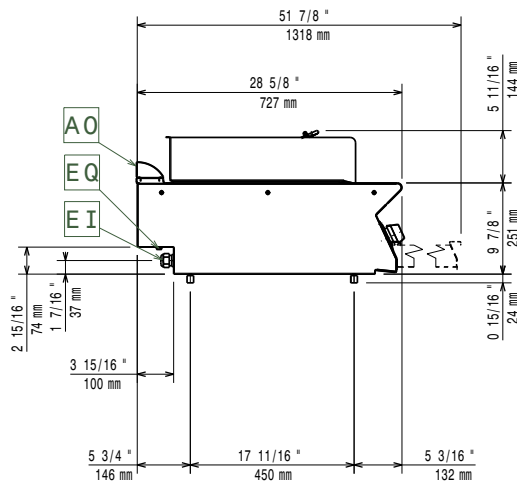
Konstruktion

- Außenverkleidung aus Edelstahl mit Scotch Brite Schliff.
- Einteilige tiefgezogene 1,5 mm dicke Deckplatte aus Edelstahl.
- Gerät mit rechtwinkligen Seitenkanten für bündige Verbindung der Gerät nebeneinander ohne Ritzen und Schmutzecken.

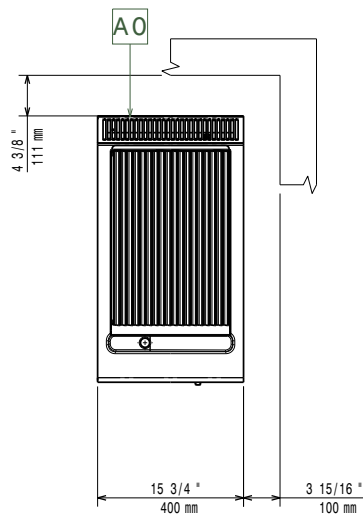
Genehmigung: _____

Optionales Zubehör

- Verbindungs-/Dichtungs-Bausatz PNC 206086
- Träger für Brückeninstallation, 800 mm PNC 206137
- Träger für Brückeninstallation, 1000 mm PNC 206138
- Träger für Brückeninstallation, 1200 mm PNC 206139
- Träger für Brückeninstallation, 1400 mm PNC 206140
- Träger für Brückeninstallation, 1600 mm PNC 206141
- Träger für Brückeninstallation, 400 mm PNC 206154
- Rückseitiger Abgaskamin, 400 mm PNC 206303
- Seitlicher Handlauf rechts/links Marine für XP700 PNC 206307
- RÜCKS. HANDLAUF 800 MM - MARINE PNC 206308
- Netzgitter für Abzugskanal, 400 mm (700XP/900) PNC 206400
- Edelstahlrost mit Ablaufrinnen für freistehende, V-förmige Grillgeräte (700XP) PNC 206415
- Kit height adjustment support grill grids PNC 206418
- Schaber für Grillgerät mit Ablaufrinnen - Tischgeräte PNC 206421
- Schaber für Roste aus Gusseisen PNC 206422
- Front-Handlauf, 400 mm PNC 216046
- Front-Handlauf, 600 mm PNC 216047
- Front-Handlauf, 1200 mm PNC 216049
- Front-Handlauf, 1600 mm PNC 216050
- Breiter Handlauf, Portionierbord, 400 mm PNC 216185
- Breiter Handlauf, Portionierbord, 800 mm PNC 216186
- 2 Seitenblenden für Tischgeräte PNC 216277

Front

Seite


EI = Elektroanschluss
EQ = Equipotentialschraube
F = Abgasabzug

oben

Elektrisch

Netzspannung:	371239 (E7GREDGS0U)	380-400 V/3N ph/50/60 Hz
Anschlusswert:		4 kW
Gesamt-Watt		4 kW
Vorbereitet für:		380-400V 3N~ 50/60Hz 3,6-4kW

Schlüsselinformation

Garflächenlänge:	316 mm
Garflächentiefe:	478 mm
Nettogewicht:	32 kg
Versandgewicht:	42 kg
Versandhöhe:	530 mm
Versandlänge:	460 mm
Versandtiefe:	820 mm
Versandvolumen:	0.2 m ³

If appliance is set up or next to or against temperature sensitive furniture or similar, a safety gap of approximately 150 mm should be maintained or some form of heat insulation fitted.