



# Electrolux

## Modulare Großküchengeräteserie 700XP Vollmodul-Elektrogrill, Tischgerät

### Technisches Datenblatt

ARTIKEL #  
MODELL #

NAME #

SIS #

AIA #



Electrolux

Modulare Großküchengeräteserie  
700XP Vollmodul-Elektrogrill, Tischgerät



371240 (E7GREHGS0U)

Vollmodul-Elektrogrill,  
Tischgerät

### Kurzbeschreibung

#### Artikel Nr.

Zur Montage auf offenen Unterbauten, Brückenträgern oder bodenfreien Systemen. Heizung durch Incoloy-Heizelemente unter der Grillfläche. Leicht zum Reinigen abnehmbare Grillroste aus Gusseisen. Die Gusseisenroste können zum Grillen von Fisch oder Fleisch gedreht werden. Außenverkleidung aus Edelstahl mit Scotch Brite Schliff. Einteilig gepresste Deckplatte aus 1,5 mm dickem Edelstahl. Rechtwinklige Abkantungen ermöglichen bündige Verbindung zwischen Geräten.

### Hauptmerkmale

- Gerät zur Montage auf offene Unterbauten, Brückenkonsolen oder bodenfreie Systeme.
- Beheizung durch armierte Incoloy Heizelemente unber der Kochplatte.
- Dreiseitiger, hoher Edelstahl-Spritzschutz, leicht abnehmbar zum Reinigen in einer Geschirrspülmaschine.
- Wasserfest nach Schutzart IPX4
- Gussroste auf 2 Ebenen arretierbar.
- Energieregulierung über Regelschalter.
- Nach vorn schwenkbares Heizelement für leichte Reinigung.
- Die niedrige Temperatur der Außenverkleidung ermöglicht ein Arbeiten in voller Sicherheit.
- [NOT TRANSLATED]

### Konstruktion

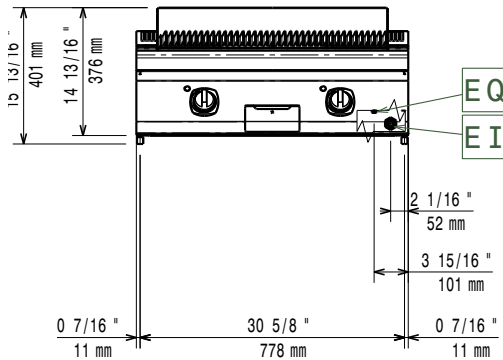
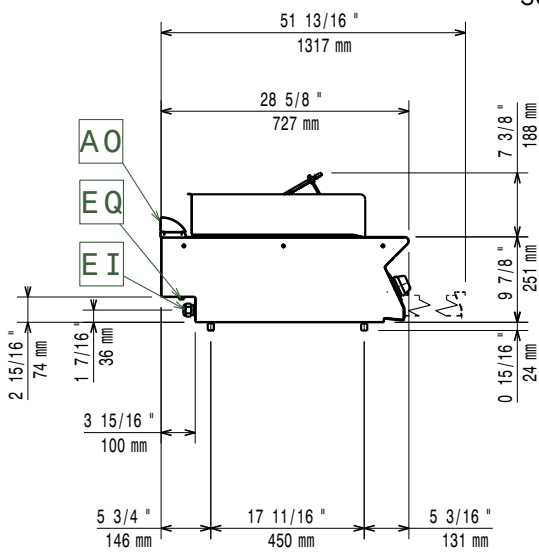
- Außenverkleidung aus Edelstahl mit Scotch Brite Schliff.
- Einteilige tiefgezogene 1,5 mm dicke Deckplatte aus Edelstahl.
- Gerät mit rechtwinkligen Seitenkanten für bündige Verbindung der Gerät nebeneinander ohne Ritzen und Schmutzecken.

### Optionales Zubehör

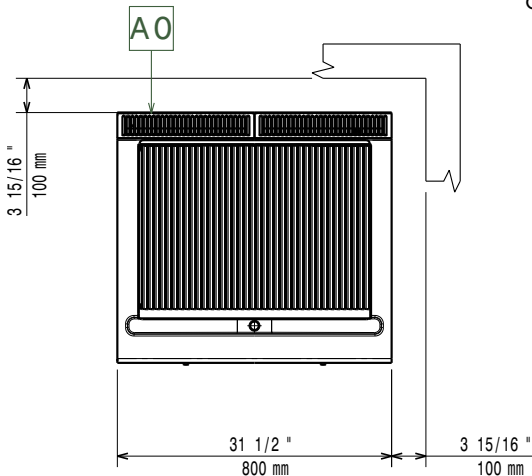
- Verbindungs-/Dichtungs-Bausatz PNC 206086
- Träger für Brückeninstallation, 800 mm PNC 206137
- Träger für Brückeninstallation, 1000 mm PNC 206138
- Träger für Brückeninstallation, 1200 mm PNC 206139
- Träger für Brückeninstallation, 1400 mm PNC 206140
- Träger für Brückeninstallation, 1600 mm PNC 206141
- Rückseitiger Abgaskamin, 800 mm PNC 206304
- Seitlicher Handlauf rechts/links Marine für XP700 PNC 206307
- RÜCKS. HANDLAUF 800 MM - MARINE PNC 206308
- Netzgitter für Abzugskanal, 400 mm PNC 206400
- Grillroste mit Ablaufneigung PNC 206416
- Kit height adjustment support grill grids PNC 206418
- Schaber für Grillgerät mit Ablaufrinnen - Tischgeräte PNC 206421
- Schaber für Roste aus Gusseisen PNC 206422

Genehmigung: \_\_\_\_\_

- Front-Handlauf, 600 mm  PNC 216047
- Front-Handlauf, 1200 mm  PNC 216049
- Front-Handlauf, 1600 mm  PNC 216050
- Breiter Handlauf, Portionierbord, 800 mm  PNC 216186
- 2 Seitenblenden für Tischgeräte  PNC 216277

**Front**

**Seite**


EI = Elektroanschluss  
 EQ = Equipotentialschraube  
 F = Abgasabzug

**oben**

**Elektrisch**

<b>Netzspannung:</b>	<b>371240 (E7GREHGS0U)</b>	380-400 V/3N ph/50/60 Hz
<b>Anschlusswert:</b>		8 kW
<b>Gesamt-Watt</b>		8 kW

**Schlüsselinformation**

<b>Nettogewicht:</b>	42 kg
<b>Versandgewicht:</b>	67 kg
<b>Versandhöhe:</b>	520 mm
<b>Versandlänge:</b>	820 mm
<b>Versandtiefe:</b>	840 mm
<b>Versandvolumen:</b>	0.36 m <sup>3</sup>

If appliance is set up or next to or against temperature sensitive furniture or similar, a safety gap of approximately 150 mm should be maintained or some form of heat insulation fitted.