



# Electrolux

## Modulare Großküchengeräteserie 700XP Base Cupboard 1/4 Module with Bottle Drawer

### Technisches Datenblatt

ARTIKEL #  
MODELL #

NAME #

SIS #

AIA #



371211 (E7BANB00CE)

Unterbau mit Flaschenlade,  
Viertelmodul

### Hauptmerkmale

- Gerät leicht unter andere 700XP Tischgeräte zu montieren.
- Gerät mit 50 mm höhenverstellbaren Edelstahlfüßen.
- Türen mit Griffen, Schubladen, Beheizungsbausatz und Auflagen für GN Behälter können separat bestellt werden.
- Unterschrank zum Lagern von Töpfen, Pfannen etc.

### Konstruktion

- Edelstahlkonstruktion mit Scotch Brite Schliff für höchsten Hygienestandard.

### Optionales Zubehör

- Satz mit 4 Rollen, 2 schwenkbar mit Bremse PNC 206135
- 1 Satz geflanschte Füße PNC 206136
- Front-Sockelblende, 200 mm PNC 206146
- Front-Sockelblende, 400 mm PNC 206147
- Front-Sockelblende, 800 mm PNC 206148
- Front-Sockelblende, 1000 mm PNC 206150
- Front-Sockelblende, 1200 mm PNC 206151
- Front-Sockelblende, 1600 mm PNC 206152
- Front-Fußblende, 200 mm (nicht für Kühl-/Tiefkühl-Unterschrank) PNC 206174
- Front-Fußblende, 400 mm (nicht für Kühl-/Tiefkühl-Unterschrank) PNC 206175
- Front-Fußblende, 800 mm (nicht für Kühl-/Tiefkühl-Unterschrank) PNC 206176
- Front-Fußblende, 1000 mm (nicht für Kühl-/Tiefkühl-Unterschrank) PNC 206177
- Front-Fußblende, 1200 mm (nicht für Kühl-/Tiefkühl-Unterschrank) PNC 206178
- Front-Fußblende, 1600 mm (nicht für Kühl-/Tiefkühl-Unterschrank) PNC 206179
- 4 Füße für Sockelaufstellung (nicht für Serie 900 Stand-Grillgerät) PNC 206210
- 2 Blenden für Servicekanal für einseitige Installation von Tischgeräten auf Unterbau PNC 206248
- 1 Paar seitliche Fußblenden PNC 206249
- 1 Paar seitliche Sockelblenden PNC 206265

Genehmigung: \_\_\_\_\_

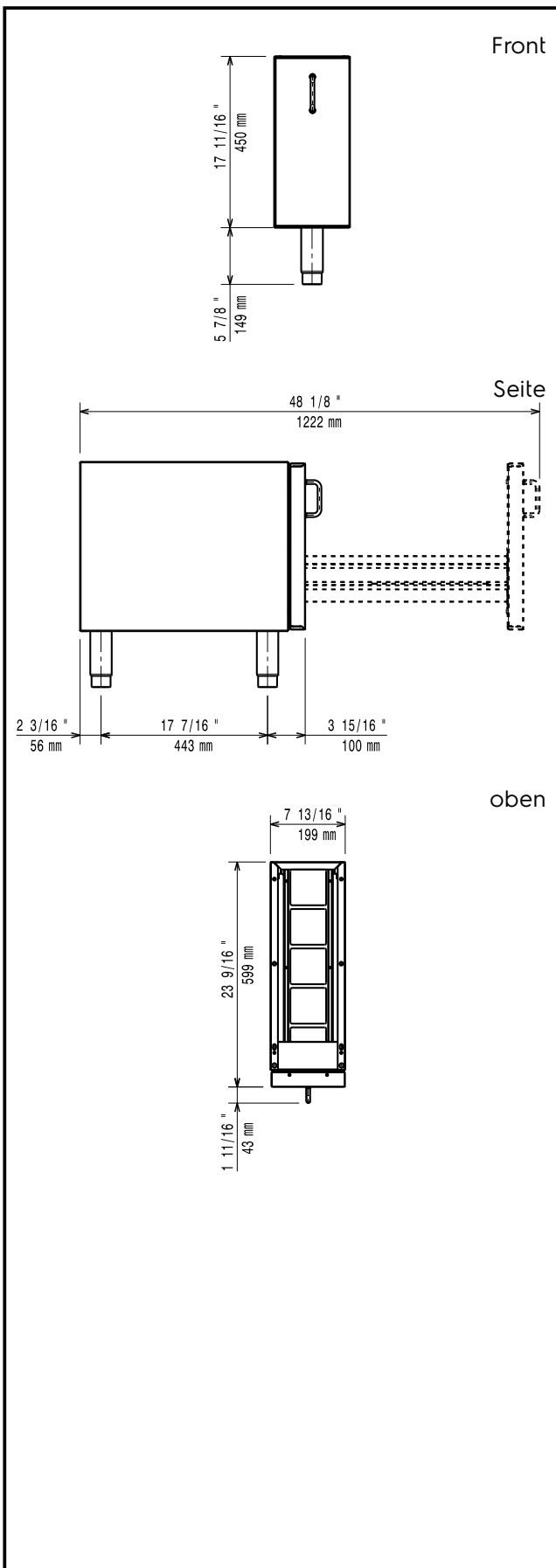


Electrolux

Modulare Großküchengeräteserie  
700XP Base Cupboard 1/4 Module with Bottle Drawer



- 2 SEITENBLENDEN 700 MM X 700 MM PNC 206319  
□
- Unterkonstruktion für Fußmontage oder fahrbar 800 mm (XP700-900) PNC 206367  
□
- Unterkonstruktion für Fußmontage oder fahrbar 1200 mm (XP700-900) PNC 206368  
□
- Unterkonstruktion für Fußmontage oder fahrbar 1600 mm (XP700-900) PNC 206369  
□
- Rückwandverkleidung - 600 mm (XP700-900) PNC 206373  
□
- Rückwandverkleidung - 800 mm (XP700-900) PNC 206374  
□
- Rückwandverkleidung - 1000 mm (XP700-900) PNC 206375  
□
- Rückwandverkleidung - 1200 mm (XP700-900) PNC 206376  
□
- Rahmen für Füße oder Räder PNC 206431  
□


**Schlüsselinformation**

<b>Außenabmessungen, Länge:</b>	
371211 (E7BANB00CE)	200 mm
<b>Außenabmessungen, Höhe:</b>	600 mm
<b>Außenabmessungen, Tiefe:</b>	550 mm