



Electrolux

Modulare Großküchengeräteserie 700XP Closed Base Cupboard 1/4 Module

Technisches Datenblatt

ARTIKEL # _____

MODELL # _____

NAME # _____

SIS # _____

AIA # _____



Electrolux



371210 (E7BANB00C0)

geschlossener Unterbau,
Viertelmodul

Kurzbeschreibung

Artikel Nr.

Unterbau geschlossen 200 mm
Rücken und Seitenverkleidungen aus CrNiStahl 1.4301 mit
Scotch-Brite Schliff
auf höhenverstellbaren Füßen (+50 mm)

Hauptmerkmale

- Gerät leicht unter andere 700XP Tischgeräte zu montieren.
- Gerät mit 50 mm höhenverstellbaren Edelstahlfüßen.
- Türen mit Griffen, Schubladen, Beheizungsbausatz und Auflagen für GN Behälter können separat bestellt werden.
- Unterschrank zum Lagern von Töpfen, Pfannen etc.

Konstruktion

- Edelstahlkonstruktion mit Scotch Brite Schliff für höchsten Hygienestandard.

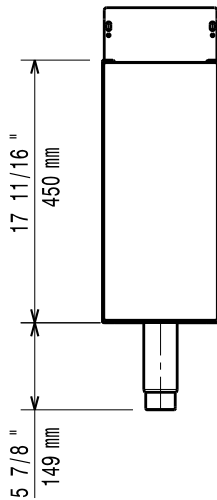
Optionales Zubehör

- Satz mit 4 Rollen, 2 schwenkbar mit Bremse PNC 206135
- 1 Satz geflanschte Füße PNC 206136
- Front-Sockelblende, 200 mm PNC 206146
- Front-Sockelblende, 400 mm PNC 206147
- Front-Sockelblende, 800 mm PNC 206148
- Front-Sockelblende, 1000 mm PNC 206150
- Front-Sockelblende, 1200 mm PNC 206151
- Front-Sockelblende, 1600 mm PNC 206152
- Front-Fußblende, 200 mm (nicht für Kühl-/Tiefkühl-Unterschrank) PNC 206174
- Front-Fußblende, 400 mm (nicht für Kühl-/Tiefkühl-Unterschrank) PNC 206175
- Front-Fußblende, 800 mm (nicht für Kühl-/Tiefkühl-Unterschrank) PNC 206176
- Front-Fußblende, 1000 mm (nicht für Kühl-/Tiefkühl-Unterschrank) PNC 206177
- Front-Fußblende, 1200 mm (nicht für Kühl-/Tiefkühl-Unterschrank) PNC 206178
- Front-Fußblende, 1600 mm (nicht für Kühl-/Tiefkühl-Unterschrank) PNC 206179
- 4 Füße für Sockelaufstellung (nicht für Serie 900 Stand-Grillgerät) PNC 206210
- 2 Blenden für Servicekanal für einseitige Installation von Tischgeräten auf Unterbau PNC 206248
- 1 Paar seitliche Fußblenden PNC 206249
- 1 Paar seitliche Sockelblenden PNC 206265

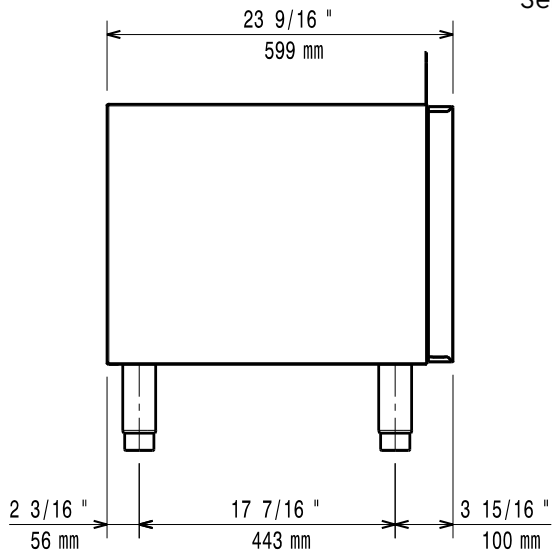
Genehmigung: _____

- 2 SEITENBLENDEN 700 MM X 700 MM PNC 206319
- Unterkonstruktion für Fußmontage oder fahrbar 800 mm (XP700-900) PNC 206367
- Unterkonstruktion für Fußmontage oder fahrbar 1200 mm (XP700-900) PNC 206368
- Unterkonstruktion für Fußmontage oder fahrbar 1600 mm (XP700-900) PNC 206369
- Rückwandverkleidung - 600 mm (XP700-900) PNC 206373
- Rückwandverkleidung - 800 mm (XP700-900) PNC 206374
- Rückwandverkleidung - 1000 mm (XP700-900) PNC 206375
- Rückwandverkleidung - 1200 mm (XP700-900) PNC 206376
- Rahmen für Füße oder Räder PNC 206431
- 2 Seitenblenden für freistehende Geräte PNC 216000

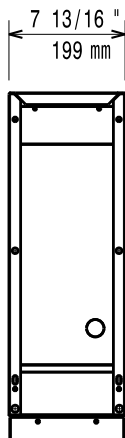
Front



Seite



oben


Schlüsselinformation

Außenabmessungen, Länge: 371210 (E7BANB00C0)	200 mm
Außenabmessungen, Höhe:	600 mm
Außenabmessungen, Tiefe:	550 mm
Nettogewicht:	15 lbs (7 kg)