



Electrolux

Modulare Großküchengeräteserie
900XP Electric Grill Top HP 400mm

Technisches Datenblatt

ARTIKEL # _____

MODELL # _____

NAME # _____

SIS # _____

AIA # _____



391346 (E9GREDGS0P)

Elektrogrill HP Tischgerät 1/2
Modul

Hauptmerkmale

- Abnehmbare 2mm dicke Stahl U-förmige Gitter für schnelles Erhitzen der Grillfläche.
- LED Lampe, um Warnung abzugeben, wenn die Wanne leer ist.
- Armierte Incoloy Heizelemente unter dem Grillrost
- Jede Heizzone hat eine unabhängige Leistungsregelung über einen Steuerknopf.
- Leistungs-Anzeigeleuchte.
- Heizkörper kippen bis zu 90° zur leichten Reinigung.
- Fest mit Abfluss verbunden, um restliche Bratenrückstände und Fette zu sammeln.
- Großer Abfluss durch Überlauf und Filter geschützt.
- Die Wanne unter den Heizelementen muss vor dem Betrieb mit Wasser gefüllt werden.
- Wasserfüllhahn mit Knebelbedienung.
- Abnehmbare Edelstahl-Deflektoren, um Hitze aufrecht zu erhalten und die Kochzeit zu reduzieren.
- Edelstahl-Spritzschutz an den Seiten der Grillfläche. Spritzschutz kann zur Reinigung leicht entfernt werden.
- Das Tischgerät kann auf neutralen Unterbauten oder Kühl/Tiefkühlunterbauten montiert werden.

Konstruktion

- Gerät mit rechtwinkligen Seitenkanten für bündige Verbindung der Gerät nebeneinander ohne Ritzen und Schmutzecken.
- 2 mm dicke Deckplatte aus Edelstahl.
- Außenverkleidung aus Edelstahl mit Scotch Brite Schliff.
- Das Gerät ist 930 mm tief als Arbeitsflächenvergrößerung.

Genehmigung: _____



Electrolux

Modulare Großküchengeräteserie
900XP Electric Grill Top HP 400mm



Serienmäßiges Zubehör

- 1 St. Schaber für HP Grill Elektrisch PNC 206436

Optionales Zubehör

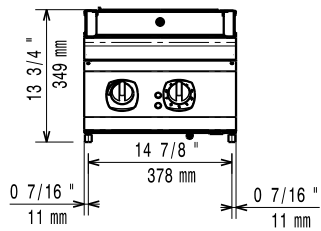
- Verbindungs-/Dichtungs-Bausatz PNC 206086
- Träger für Brückeninstallation, 800 mm PNC 206137
- Träger für Brückeninstallation, 1000 mm PNC 206138
- Träger für Brückeninstallation, 1200 mm PNC 206139
- Träger für Brückeninstallation, 1400 mm PNC 206140
- Träger für Brückeninstallation, 1600 mm PNC 206141
- Träger für Brückeninstallation, 400 mm PNC 206154
- Schaber für HP Grill Elektrisch PNC 206436
- Ablaufverbindung für HP Grill PNC 206437
- Seitlicher Handlauf, rechts und links PNC 216044
- Front-Handlauf, 400 mm PNC 216046
- Front-Handlauf, 600 mm PNC 216047
- Front-Handlauf, 1200 mm PNC 216049
- Front-Handlauf, 1600 mm PNC 216050
- Breiter Handlauf, Portionierbord, 400 mm PNC 216185
- Breiter Handlauf, Portionierbord, 800 mm PNC 216186
- 2 Seitenblenden für Tischgeräte PNC 216278



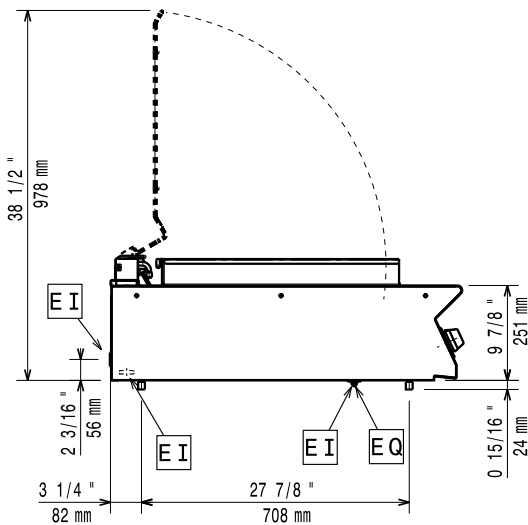
Electrolux

Modulare Großküchengeräteserie 900XP Electric Grill Top HP 400mm

Front

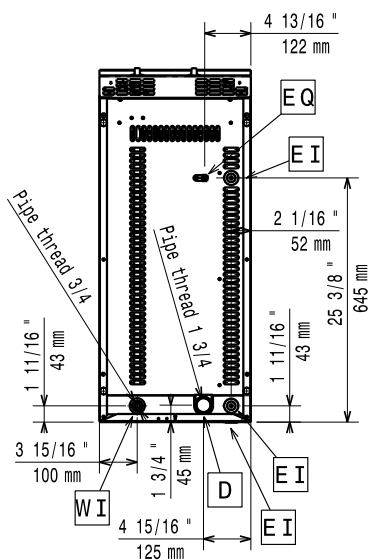


Seite



- D = Ablauf
- EI = Elektroanschluss
- EQ = Equipotentialschraube
- F = Abgasabzug
- WI = Wasserzulauf

oben



Elektrisch

Netzspannung:	391346 (E9GREDGS0P)	380-400 V/3N ph/50/60 Hz
Anschlusswert:		5.8 kW
Vorbereitet für:		380-400V 3N- 50/60Hz 5.4-5.8kW

Schlüsselinformation

Garflächenlänge:	345 mm
Garflächentiefe:	598 mm
Außenabmessungen, Länge:	400 mm
Außenabmessungen, Höhe:	250 mm
Außenabmessungen, Tiefe:	930 mm

Falls das Gerät in der Nähe von temperaturempfindlichen Möbeln oder ähnlichem aufgestellt wird, muss ein Sicherheitsabstand von 150mm oder gleichwirkende Wärmeisolation eingehalten werden.



Modulare Großküchengeräteserie
900XP Electric Grill Top HP 400mm

Das Unternehmen behält sich das Recht auf Änderungen der Spezifikation vor.