



# Electrolux

## Modulare Großküchengeräteserie 900XP Full Module Electric Grill

Technisches Datenblatt

ARTIKEL #

MODELL #

NAME #

SIS #

AIA #



Electrolux



391271 (E9GREHGCFU)

Vollmodul-Elektrogrill,  
Standgerät

### Kurzbeschreibung

Artikel Nr. \_\_\_\_\_

Heizung durch Incoloy-Heizelemente unter dem Grillrost. Grillroste aus Gusseisen, leicht zum Reinigen abnehmbar. Gusseisenroste können zum Grillen von Fleisch oder Fisch gedreht werden. Mit Fettauffangschale. Extra stabile Deckplatte aus 2 mm dickem Edelstahl. Außenverkleidung aus Edelstahl mit Scotch Brite Schliff. Rechtwinklige Abkantungen für bündige Montage zwischen Geräten.

Genehmigung: \_\_\_\_\_

### Hauptmerkmale

- Armierte Incoloy Heizelemente unter dem Grillrost
- Jeder Heizelementeblock mit thermostatischer Temperaturregelung.
- Leistungs-Anzeigeleuchte.
- Tropfblech zum Auffangen von Fett aus den Produkten und Bratfett.
- Dreiseitiger, hoher Edelstahl-Spritzschutz, leicht abnehmbar zum Reinigen in einer Geschirrspülmaschine.
- Das besondere Design der Regelschalter schützt vor Wassereindringen.
- IPX5 Strahlwasserschutz als Schutz vor Beschädigung beim Reinigen.
- Energieregulierung über Regelschalter.
- Nach vorn schwenkbares Heizelement für leichte Reinigung.
- Monoblockstruktur für bessere Stabilität und einfache Installation.
- Doppelseitige Garfläche: eine für Fleisch und die andere für Fisch und Gemüse.
- Die Schublade kann mit Wasser gefüllt werden zum Produzieren von Dampf zum Garen empfindlicher Produkte und für leichte Reinigung der Schublade.
- Die niedrige Temperatur der Außenverkleidung ermöglicht ein Arbeiten in voller Sicherheit.
- [NOT TRANSLATED]

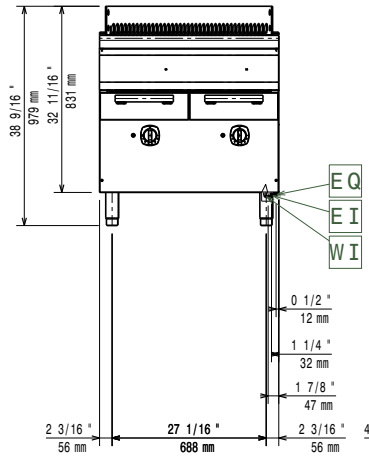
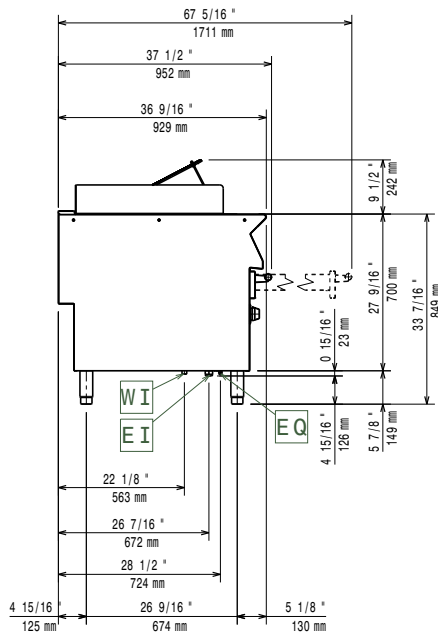
### Konstruktion

- Das Gerät ist 930 mm tief als Arbeitsflächenvergrößerung.
- Außenverkleidung aus Edelstahl mit Scotch Brite Schliff.
- 2 mm dicke Deckplatte aus Edelstahl.
- Gerät mit rechtwinkligen Seitenkanten für bündige Verbindung der Gerät nebeneinander ohne Ritzen und Schmutzecken.

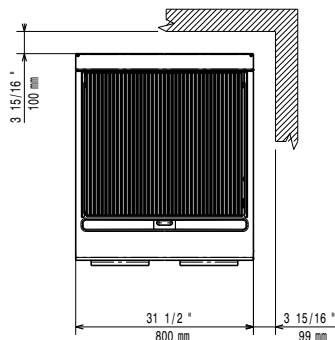
### Optionales Zubehör

- Verbindungs-/Dichtungs-Bausatz PNC 206086
- Satz mit 4 Rollen, 2 schwenkbar mit Bremse PNC 206135
- 1 Satz geflanschte Füße PNC 206136
- Front-Sockelblende, 800 mm PNC 206148
- Front-Sockelblende, 1000 mm PNC 206150
- Front-Sockelblende, 1200 mm PNC 206151
- Front-Sockelblende, 1600 mm PNC 206152

- 1 Paar seitliche Sockelblenden PNC 206157
- Front-Fußblende, 800 mm (nicht für Kühl-/Tiefkühl-Unterschrank) PNC 206176
- Front-Fußblende, 1000 mm (nicht für Kühl-/Tiefkühl-Unterschrank) PNC 206177
- Front-Fußblende, 1200 mm (nicht für Kühl-/Tiefkühl-Unterschrank) PNC 206178
- Front-Fußblende, 1600 mm (nicht für Kühl-/Tiefkühl-Unterschrank) PNC 206179
- 1 Paar seitliche Fußblenden, nicht für Kühl-/Tiefkühlunterschrank PNC 206180
- 2 Blenden für Servicekanal für einseitige Installation PNC 206181
- 2 Blenden für Servicekanal für Rücken-an-Rücken-Installation von Tischgeräten auf Unterbau PNC 206202
- 4 Füße für Sockelaufstellung (nicht für Serie 900 Stand-Grillgerät) PNC 206210
- Wasserhahn für Stand-Grillgeräte, 800 mm PNC 206281
- Rückseitiger Abgaskamin, 800 mm PNC 206304
- - NOT TRANSLATED - PNC 206309
- Unterkonstruktion für Fußmontage oder fahrbar 800 mm (XP700-900) PNC 206367
- Unterkonstruktion für Fußmontage oder fahrbar 1200 mm (XP700-900) PNC 206368
- Unterkonstruktion für Fußmontage oder fahrbar 1600 mm (XP700-900) PNC 206369
- Unterkonstruktion für Fußmontage oder fahrbar 2000 mm (XP700-900) PNC 206370
- Rückwandverkleidung - 800 mm (XP700-900) PNC 206374
- Rückwandverkleidung - 1000 mm (XP700-900) PNC 206375
- Rückwandverkleidung - 1200 mm (XP700-900) PNC 206376
- Edelstahlrost mit Ablaufrinnen für freistehende, V-förmige Grillgeräte (900XP) PNC 206405
- Schaber für Grillgerät mit Ablaufrinnen - Tischgeräte PNC 206421
- Schaber für Roste aus Gusseisen PNC 206422
- Seitlicher Handlauf, rechts und links PNC 216044
- Front-Handlauf, 600 mm PNC 216047
- Front-Handlauf, 1200 mm PNC 216049
- Front-Handlauf, 1600 mm PNC 216050
- 2 Seitenblenden für freistehende Geräte PNC 216134
- Breiter Handlauf, Portionierbord, 800 mm PNC 216186

**Front**

**Seite**


EI = Elektroanschluss  
 EQ = Equipotentialschraube  
 F = Abgasabzug

**oben**

**Elektrisch**

<b>Netzspannung:</b>	<b>391271 (E9GREHGCFU)</b>	380-400 V/3N ph/50/60 Hz
<b>Anschlusswert:</b>		15 kW
<b>Gesamt-Watt</b>		15 kW
<b>Vorbereitet für:</b>		380-400V 3N~ 50/60Hz 13,5-15kW

**Schlüsselinformation**

<b>Garflächenlänge:</b>	631 mm
<b>Garflächentiefe:</b>	640 mm
<b>Außenabmessungen, Länge:</b>	800 mm
<b>Außenabmessungen, Höhe:</b>	850 mm
<b>Außenabmessungen, Tiefe:</b>	930 mm
<b>Nettogewicht:</b>	115.5 kg
<b>Versandgewicht:</b>	120.5 kg
<b>Versandhöhe:</b>	1180 mm
<b>Versandlänge:</b>	1020 mm
<b>Versandtiefe:</b>	860 mm
<b>Versandvolumen:</b>	1.04 m <sup>3</sup>

If appliance is set up or next to or against temperature sensitive furniture or similar, a safety gap of approximately 150 mm should be maintained or some form of heat insulation fitted.