



Electrolux

Modulare Großküchengeräteserie 900XP Gas-Multifunktionsgargerät mit Verbundboden

Technisches Datenblatt

ARTIKEL #
MODELL #

NAME #

SIS #

AIA #



Electrolux



391142 (E9MFGHDIOO)

GAS-MULTIFUNKTIONS-
GEÄT VERBUNDBO. 22 L

Kurzbeschreibung

Artikel Nr.

- Gas-Multikocher 22 Ltr.
- Arbeitstemperatur: 100-250°C
- Bratfläche aus Chromnickel-Molybdänstahl 1.4404
- Serienzubehör: 1 Schaber für glatte Bratplatten (164255)

Genehmigung: _____

Hauptmerkmale

- Multifunktions-Gargerät zum Braten mit tiefem Fettspiegel, Kochen von Flüssigkeiten oder als Bain-Marie. Zum Schmoren, Pochieren, Dämpfen, Simmern, Dünsten und für weiße Saucen.
- Tiegelboden aus Verbundstahl (3 mm CrNiMo-Stahl 1.4401 Plattierung auf 12 mm Fluss-Stahlplatte) für optimale Grillergebnisse.
- Edelstahltiegel mit gerundeten Ecken für leichte Reinigung.
- Genaue Regelung der Bodentemperatur über ein Thermostat in der Bedienblende.
- Temperatureinstellung von 100 °C - 250 °C.
- Gleichmäßige Wärmeverteilung über den ganzen Boden.
- Kurze Aufheizzeit der leeren Pfanne.
- Brenner mit doppelter Flammenreihe für bessere Wärmeverteilung.
- Das besondere Design der Regelschalter schützt vor Wassereindringen.

Konstruktion

- Außenverkleidung aus Edelstahl mit Scotch Brite Schliff.

Serienmäßiges Zubehör

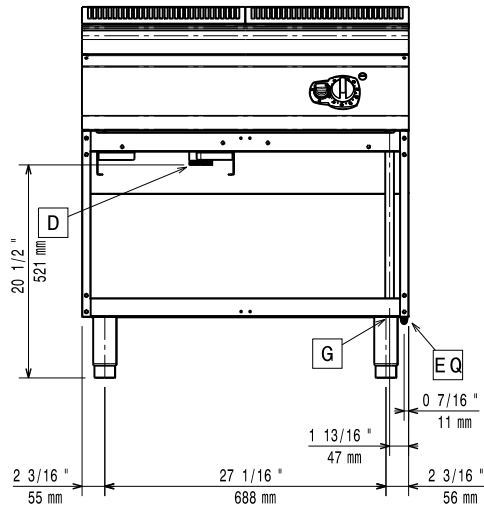
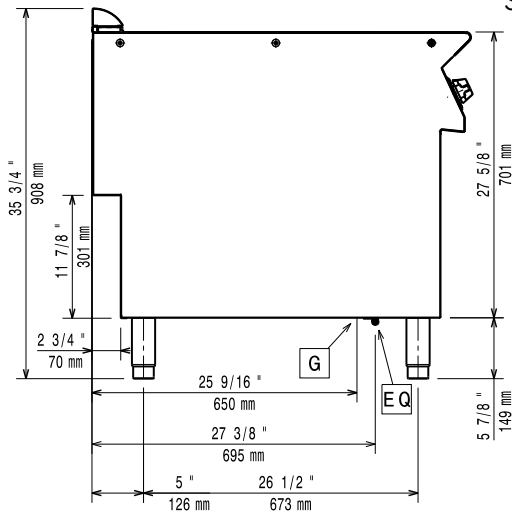
- 1 St. Schaber für Bratplatten mit glatter Platte PNC 164255

Optionales Zubehör

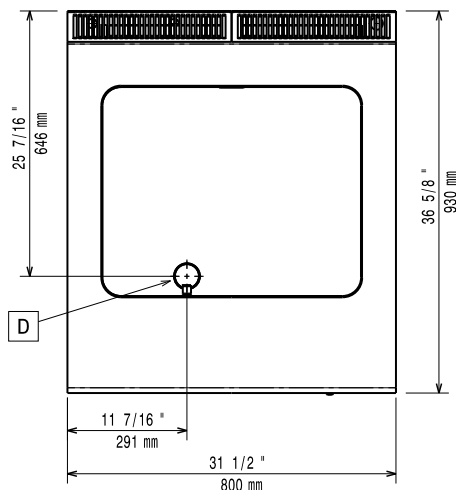
- Schaber für Bratplatten mit glatter Platte PNC 164255
- Verbindungs-/Dichtungs-Bausatz PNC 206086
- Rückstromverhinderer, 150 mm Ø PNC 206132
- Adapterring für Abgaskondensator, 150 mm Ø PNC 206133
- Satz mit 4 Rollen, 2 schwenkbar mit Bremse PNC 206135
- 1 Satz geflanschte Füße PNC 206136
- Front-Sockelblende, 800 mm PNC 206148
- Front-Sockelblende, 1000 mm PNC 206150
- Front-Sockelblende, 1200 mm PNC 206151
- Front-Sockelblende, 1600 mm PNC 206152
- 1 Paar seitliche Sockelblenden PNC 206157
- Front-Fußblende, 800 mm (nicht für Kühl-/Tiefkühl-Unterschrank) PNC 206176

Modulare Großküchengeräteserie
900XP Gas-Multifunktionsgargerät mit Verbundboden

- Front-Fußblende, 1000 mm (nicht für Kühl-/Tiefkühl-Unterschrank) PNC 206177
- Front-Fußblende, 1200 mm (nicht für Kühl-/Tiefkühl-Unterschrank) PNC 206178
- Front-Fußblende, 1600 mm (nicht für Kühl-/Tiefkühl-Unterschrank) PNC 206179
- 1 Paar seitliche Fußblenden, nicht für Kühl-/Tiefkühlunterschrank PNC 206180
- 2 Blenden für Servicekanal für einseitige Installation PNC 206181
- 2 Blenden für Servicekanal für Rücken-an-Rücken-Installation von Tischgeräten auf Unterbau PNC 206202
- 4 Füße für Sockelaufstellung (nicht für Serie 900 Stand-Grillgerät) PNC 206210
- Mittelstrebe für Montage von Schubladen und Rostauflagen in offenen Unterschränken PNC 206245
- Abgaskondensator für Vollmodul, 150 mm Ø PNC 206246
- Elektrischer Heizsatz für Unterschränke PNC 206259
- Rückseitiger Abgaskamin, 800 mm PNC 206304
- 2 Schubladen, H=100 mm für offene Unterschränke PNC 206334
- Tür für offenen Unterschrank PNC 206350
- Unterkonstruktion für Fußmontage oder fahrbar 800 mm (XP700-900) PNC 206367
- Unterkonstruktion für Fußmontage oder fahrbar 1200 mm (XP700-900) PNC 206368
- Unterkonstruktion für Fußmontage oder fahrbar 1600 mm (XP700-900) PNC 206369
- Unterkonstruktion für Fußmontage oder fahrbar 2000 mm (XP700-900) PNC 206370
- Rückwandverkleidung - 800 mm (XP700-900) PNC 206374
- Rückwandverkleidung - 1000 mm (XP700-900) PNC 206375
- Rückwandverkleidung - 1200 mm (XP700-900) PNC 206376
- Netzgitter für Abzugskanal, 400 mm (700XP/900) PNC 206400
- Seitlicher Handlauf, rechts und links PNC 216044
- Front-Handlauf, 600 mm PNC 216047
- Front-Handlauf, 1200 mm PNC 216049
- Front-Handlauf, 1600 mm PNC 216050
- 2 Seitenblenden für freistehende Geräte PNC 216134
- Breiter Handlauf, Portionierbord, 800 mm PNC 216186
- Deckel für 22-Liter-Multifunktionsgerät PNC 921690
- Klängen mit gerundeten Seiten für Reinigungsschaber für Multifunktionsgerät PNC 921694
- Druckregler für Gasgeräte PNC 927225

Front

Seite


- EQ = Equipotentialschraube
- F = Abgasabzug
- G = Gasanschluss
- V = Lüftungsöffnungen

oben

Gas

Gasleistung:	391142 (E9MFGHDIO0)	47726 Btu/h (14 kW)
Standardgasart:		Erdgas
Gasart, Option:		Erdgas
Gaszufuhr:		1/2"
Erdgasdruck:		7" WS (17,4 mbar)
Flüssiggasdruck:		11" WS (27,7 mbar)

Schlüsselinformation

Betriebstemperatur MIN.:	100 °C
Betriebstemperatur MAX.:	250 °C
Versandgewicht:	99 kg
Versandhöhe:	1120 mm
Versandlänge:	1020 mm
Versandtiefe:	860 mm
Versandvolumen:	0,98 m ³

Bei Aufstellung des Geräts auf oder neben ein temperaturempfindliches Möbel o. ä. muss ein Sicherheitsabstand von ca. 150 mm eingehalten oder eine Isoliervorrichtung installiert werden.