



Electrolux

Modulare Großküchengeräteserie 900XP Gasfritteuse ein Becken 23 Liter programmierbar, HP

Technisches Datenblatt

ARTIKEL # _____

MODELL # _____

NAME # _____

SIS # _____

AIA # _____



391335 (E9KKJBBAMCG)

23-Liter-Gasfritteuse mit 1 "V"-Form (externe Heizelemente), elektronische Steuerung, programmierbar, Ölpumpe, 2 Körbe halber Größe, automatisches Hebesystem für Körbe, vorbereitet für modernes Filtersystem (optionales Zubehör) - HP

391377 (E9KKJQBAMCG)

* NOT TRANSLATED *

Kurzbeschreibung

Artikel Nr. _____

Brenner aus Edelstahl. Geeignet für Erdgas oder LPG an der Außenliegende Heizelemente. Tiefgezogenes V-förmiges Becken. Das Gerät ist mit einem programmierbaren elektronischen Bedienfeld ausgestattet. Automatisches Korbhebesystem. Das Gerät ist prädestiniert für ein fortschrittliches Filtersystem. Schmelzfunktion. Das Öl fließt durch einen Hahn in einen unter dem Brunnen befindlichen Behälter, inklusive Edelstahlfilter.

Höhenverstellbare Füße aus Edelstahl. Außenpaneele aus Edelstahl. Arbeitsplatte in 20/10, Edelstahl. Rechtwinklige Seitenkanten verhindern Lücken und mögliche Schmutzansammlungen zwischen den Geräten.

Hauptmerkmale

- Tiefgezogenes, V-förmiges Becken.
- Eingebautes Smart-Elektronik-Regelsystem zum Überwachen der Temperatur während des Garvorgangs als Garantie für ein sicheres Ergebnis.
- Zündsicherung zu jedem Brenner.
- Überhitzungsschutz-Thermostat als Standard bei allen Geräten.
- Integriertes Fettfiltersystem mit Pumpe für Fettzirkulation.
- Das Gerät ist für das ADVANCED FILTERING SYSTEM mit Papierfiltern zur Entfernung kleinster Speisereste und zur Verlängerung der Ölstandzeit vorbereitet.
- Gerät mit automatischem Korbbhubsystem.
- Alle wesentlichen Komponenten frontseitig gelagert für leichte Wartung.
- Gerät mit elektronischer Bedienblende.
- Gerät speichert 5 Standardprogramme und 5 gemäß HACCP-Anforderungen.
- Serienmäßige Lieferung mit 2 Halbkörben und 1 Tür mit Rechtsanschlag für Unterschrank.
- Die spezielle Konstruktion des Schaltschranks bietet einen besseren Schutz gegen Ölverschmutzung.
- 26 kW Hochleistungsbrenner.
- Thermostatische Regelung der Fett-Temperatur bis max. 185 °C.

Konstruktion

- Das Gerät ist 930 mm tief als Arbeitsflächenvergrößerung.
- Außenverkleidung aus Edelstahl mit Scotch Brite Schliff.
- Gerät mit rechtwinkligen Seitenkanten für bündige Verbindung der Gerät nebeneinander ohne Ritzen und Schmutzecken.
- Becken mit gerundeten Innenecken für einfache Reinigung.
- Das Gerät wird standardmäßig mit vier 50 mm Füßen aus Edelstahl geliefert.

Genehmigung: _____



Electrolux

Modulare Großküchengeräteserie
900XP Gasfritteuse ein Becken 23 Liter programmierbar, HP



Serienmäßiges Zubehör

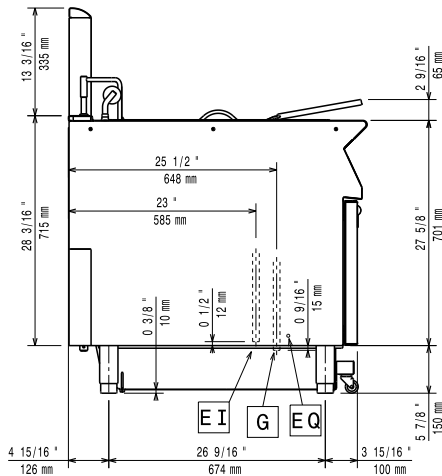
- 1 St. Edelstahl-Ölfilter für 23-Liter-Fritteuse zur Entfernung von Fett- und Lebensmittelresten - 900XP PNC 200086
- 1 St. Tür für offenen Unterschrank PNC 206350
- 1 St. 2 Halbkörbe für 18/23-Liter-Fritteusen PNC 927223

Optionales Zubehör

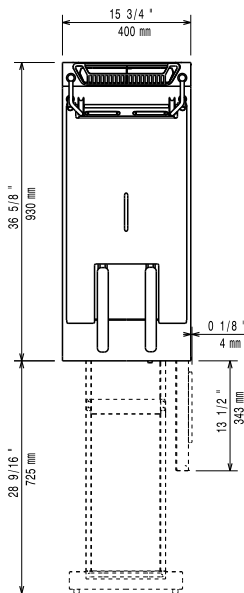
- - NOT TRANSLATED - PNC 200084
- Set 100 Stk. Papierfilter für 23 Liter Fritteuse HP PNC 200085
- Edelstahl-Ölfilter für 23-Liter-Fritteuse zur Entfernung von Fett- und Lebensmittelresten - 900XP PNC 200086
- Kit für 23-Liter-Fritteuse, Ablaufverlängerung aus hochbeständigem Material mit Edelstahl-Endstücken zum Ablassen von Öl - 900XP PNC 200087
- Verbindungs-/Dichtungs-Bausatz PNC 206086
- Rückstromverhinderer, 120 mm Ø PNC 206126
- Adapterring für Abgaskondensator, 120 mm Ø PNC 206127
- Satz mit 4 Rollen, 2 schwenkbar mit Bremse (nur für 391335) PNC 206135
- 1 Satz geflanschte Füße PNC 206136
- Front-Sockelblende, 400 mm (nur für 391377) PNC 206147
- Front-Sockelblende, 800 mm (nur für 391377) PNC 206148
- Front-Sockelblende, 1000 mm (nur für 391377) PNC 206150
- Front-Sockelblende, 1200 mm (nur für 391377) PNC 206151
- Front-Sockelblende, 1600 mm (nur für 391377) PNC 206152
- 1 Paar seitliche Fußblenden, nicht für Kühl-/Tiefkühlunterschrank PNC 206180
- 2 Blenden für Servicekanal für einseitige Installation (nur für 391377) PNC 206181
- Hygienedeckel für 23-Liter-Fritteuse (nur für 391377) PNC 206201
- 2 Blenden für Servicekanal für Rücken-an-Rücken-Installation von Tischgeräten auf Unterbau (nur für 391377) PNC 206202
- Front-Fußblende für 23-Liter-Fritteusen (nur für 391377) PNC 206203
- Fettablauf-Verlängerungsrohr für Fritteusen PNC 206209
- Rückseitiger Abgaskamin, 400 mm PNC 206303
- RÜCKS. HANDLAUF 800 MM - MARINE (nur für 391377) PNC 206308
- - NOT TRANSLATED - (nur für 391377) PNC 206309
- Abgaskondensator für Halbmodul, 120 mm Ø PNC 206310
- Tür für offenen Unterschrank PNC 206350

- Halterung für Rollen und Füße für 23-Liter-Fritteusen und Nudelkocher (900XP) PNC 206372
- Rückwandverkleidung - 600 mm (XP700-900) (nur für 391377) PNC 206373
- Rückwandverkleidung - 800 mm (XP700-900) (nur für 391377) PNC 206374
- Rückwandverkleidung - 1000 mm (XP700-900) (nur für 391377) PNC 206375
- Rückwandverkleidung - 1200 mm (XP700-900) (nur für 391377) PNC 206376
- 2 Seitenblenden für freistehende Geräte PNC 216134
- Sedimentsammelwanne für 23-Liter-Fritteuse (zum Einsetzen in der Kaltzone) - 900XP PNC 921023
- 2 Halbkörbe für 18/23lt Fritteusen mit Fronthaken PNC 927200
- 1 Vollkorb 18/23lt Fritteusen mit Fronthaken PNC 927201
- 2 Halbkörbe für 18/23-Liter-Fritteusen PNC 927223
- Druckregler für Gasgeräte PNC 927225
- 1 Vollkorb für 18/23-Liter-Fritteusen PNC 927226
- Anti-Blockierstange für Ablaufrohr in 23-Liter-Fritteusen PNC 927227
- Ableitblech für bemehlte Produkte für 23-Liter-Fritteusen PNC 960645

Seite

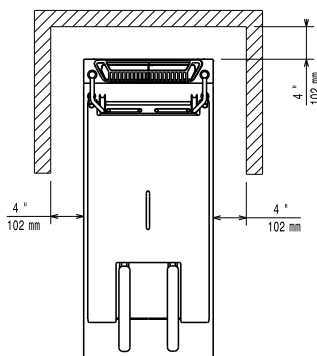


oben



EI = Elektroanschluss
 EQ = Equipotentialschraube
 G = Gasanschluss

Distances


Gas
Gasleistung:

391335 (E9KKJBBAMCG)	85225 Btu/h (26 kW)
391377 (E9KKJQBAMCG)	85225 Btu/h (26 kW)

Standardgasart:

Erdgas

Gasart, Option:

Erdgas

Gaszufuhr:

1/2"

Schlüsselinformation
Beckenabmessungen
(Nutzinhalt) Länge: 340 mm

Beckenabmessungen
(Nutzinhalt) Höhe: 575 mm

Beckenabmessungen
(Nutzinhalt) Tiefe: 400 mm

Beckeninhalt: 21 lt MIN; 23 lt MAX

Leistung *: 36.5 kg/h

Thermostatbereich: 110 °C MIN; 190 °C MAX

Versandgewicht:

108 kg

Versandhöhe:

1480 mm

Versandlänge:

460 mm

Versandtiefe:

1020 mm

Versandvolumen:

 0.69 m³

If appliance is set up or next to or against temperature sensitive furniture or similar, a safety gap of approximately 150 mm should be maintained or some form of heat insulation fitted.

***basierend auf:**

ASTM F1361-Deep fat fryers