



# Electrolux

## Modulare Großküchengeräteserie 900XP Gasfritteuse programmierbar 23 liter, HP

### Technisches Datenblatt

ARTIKEL #  
MODELL #

NAME #

SIS #

AIA #



391343 (E9KKLBBAMCG)

Gasfritteuse, 23 l, 1 V-förmiges Becken, Heizelemente außenliegend, elektronische Regelung, inkl. Fettfiltersystem, inkl. Korbhebeautomatik & AUTO-COOK-Funktion, 2 Halbkörbe

391379 (E9KKLQBAMCG)

\* NOT TRANSLATED \*

### Kurzbeschreibung

Artikel Nr. \_\_\_\_\_

Betriebssicherheit des Heizsystems, Benutzerfreundlichkeit (geringere Temperaturen an den Außenflächen); besserer Schutz vor eindringendem Fett; verstärkte Hubvorrichtung; neues Filtersystem; geeignet für Papierfilter und Fettablaufzubehör; automatische Lastausgleichsprogramme

### Hauptmerkmale

- 26 kW Hochleistungsbrenner.
- Thermostatische Regelung der Fett-Temperatur bis max. 185 °C.
- Eingebautes Smart-Elektronik-Regelsystem zum Überwachen der Temperatur während des Garvorgangs als Garantie für ein sicheres Ergebnis.
- Das Gerät ist für das ADVANCED FILTERING SYSTEM mit Papierfiltern zur Entfernung kleinster Speisereste und zur Verlängerung der Ölstandzeit vorbereitet.
- Gerät mit automatischer Korbanhebung und Betriebsart AUTOMATISCHES KOCHEN.
- Das Gerät kann 5 Programme (Temperatur und Zeit) speichern und 5 Zusatzprogramme können über den automatischen Garmodus angepasst werden, wodurch die Garzeit automatisch an die Beladung angepasst werden kann.
- Die spezielle Konstruktion des Schaltschranks bietet einen besseren Schutz gegen Ölverschmutzung.
- Flammenüberwachung
- Serienmäßig mit 2 halben Körben und 1 rechts angeschlagenen Türe für Schrank und Edelstahl-Sedimentfilter.
- Tiefgezogenes, V-förmiges Becken.
- Überhitzungsschutz-Thermostat als Standard bei allen Geräten.
- Integriertes Fettfiltersystem mit Pumpe für Fettzirkulation.
- Alle wesentlichen Komponenten frontseitig gelagert für leichte Wartung.

### Konstruktion

- Becken mit gerundeten Innenecken für einfache Reinigung.
- Das Gerät ist 930 mm tief als Arbeitsflächenvergrößerung.
- Außenverkleidung aus Edelstahl mit Scotch Brite Schliff.
- Gerät mit rechtwinkligen Seitenkanten für bündige Verbindung der Gerät nebeneinander ohne Ritzen und Schmutzecken.
- Das Gerät wird standardmäßig mit vier 50 mm Füßen aus Edelstahl geliefert.

Genehmigung: \_\_\_\_\_



# Electrolux

Modulare Großküchengeräteserie  
900XP Gasfritteuse programmierbar 23 liter, HP

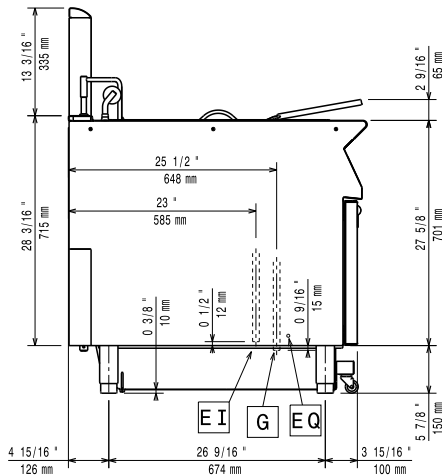
**Serienmäßiges Zubehör**

- 1 St. Edelstahl-Ölfilter für 23-Liter-Fritteuse zur Entfernung von Fett- und Lebensmittelresten - 900XP PNC 200086
- 1 St. Tür für offenen Unterschrank PNC 206350
- 1 St. 2 Halbkörbe für 18/23-Liter-Fritteusen PNC 927223

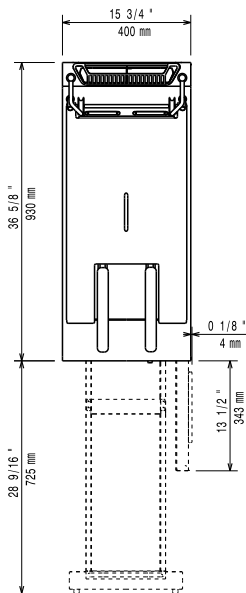
**Optionales Zubehör**

- - NOTTRANSLATED - PNC 200084
- Set 100 Stk. Papierfilter für 23 Liter Fritteuse HP PNC 200085
- Edelstahl-Ölfilter für 23-Liter-Fritteuse zur Entfernung von Fett- und Lebensmittelresten - 900XP PNC 200086
- Kit für 23-Liter-Fritteuse, Ablaufverlängerung aus hochbeständigem Material mit Edelstahl-Endstücken zum Ablassen von Öl - 900XP PNC 200087
- Verbindungs-/Dichtungs-Bausatz PNC 206086
- Rückstromverhinderer, 120 mm Ø PNC 206126
- Adapterring für Abgaskondensator, 120 mm Ø PNC 206127
- Satz mit 4 Rollen, 2 schwenkbar mit Bremse PNC 206135
- 1 Satz geflanschte Füße PNC 206136
- 1 Paar seitliche Fußblenden, nicht für Kühl-/Tiefkühlunterschrank PNC 206180
- Fettablauf-Verlängerungsrohr für Fritteusen PNC 206209
- Rückseitiger Abgaskamin, 400 mm PNC 206303
- Abgaskondensator für Halbmodul, 120 mm Ø PNC 206310
- Tür für offenen Unterschrank PNC 206350
- Halterung für Rollen und Füße für 23-Liter-Fritteusen und Nudelkocher (900XP) PNC 206372
- 2 Seitenblenden für freistehende Geräte PNC 216134
- Sedimentsammelwanne für 23-Liter-Fritteuse (zum Einsetzen in der Kaltzone) - 900XP PNC 921023
- 2 Halbkörbe für 18/23lt Fritteusen mit Fronthaken PNC 927200
- 1 Vollkorb 18/23lt Fritteusen mit Fronthaken PNC 927201
- 2 Halbkörbe für 18/23-Liter-Fritteusen PNC 927223
- Druckregler für Gasgeräte PNC 927225
- 1 Vollkorb für 18/23-Liter-Fritteusen PNC 927226
- Anti-Blockierstange für Ablaufrohr in 23-Liter-Fritteusen PNC 927227
- Ableitblech für bemahlte Produkte für 23-Liter-Fritteusen PNC 960645

Seite

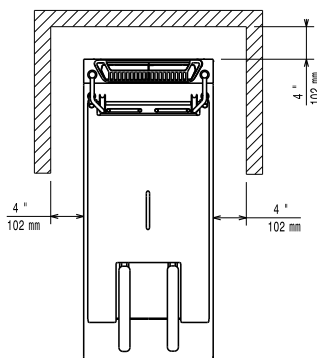


oben



EI = Elektroanschluss  
 EQ = Equipotentialschraube  
 G = Gasanschluss

Distances


**Gas**
**Gasleistung:**

391343 (E9KKLBAMCG)	85225 Btu/h (26 kW)
391379 (E9KKLBAMCG)	85225 Btu/h (26 kW)

**Standardgasart:**

Erdgas

**Gasart, Option:**

Erdgas

**Gaszufuhr:**

1/2"

**Schlüsselinformation**
**Beckenabmessungen**
**(Nutzinhalt) Länge:** 340 mm

**Beckenabmessungen**
**(Nutzinhalt) Höhe:** 575 mm

**Beckenabmessungen**
**(Nutzinhalt) Tiefe:** 400 mm

**Beckeninhalt:** 21 lt MIN; 23 lt MAX

**Leistung \*:** 36.5 kg/h

**Thermostatbereich:** 110 °C MIN; 190 °C MAX

**Versandgewicht:**

108 kg

**Versandhöhe:**

1480 mm

**Versandlänge:**

460 mm

**Versandtiefe:**

1020 mm

**Versandvolumen:**

 0.69 m<sup>3</sup>

If appliance is set up or next to or against temperature sensitive furniture or similar, a safety gap of approximately 150 mm should be maintained or some form of heat insulation fitted.

**\*basierend auf:**

ASTM F1361-Deep fat fryers