



Electrolux

Geschirrspülen green&clean Haubenspülmaschine einwandig & Wasserenthärter

Technisches Datenblatt

ARTIKEL # _____

MODELL # _____

NAME # _____

SIS # _____

AIA # _____



505105 (EHT8WSG)

Haubenspülmaschine, mit einwandige manueller Haube, atmosphärischem Boiler und eingebautem Wasserenthärter, eingebautem Waschmitteldosierung, Klarspüler und Ablaufpumpe, 80K/h

Hauptmerkmale

- Benötigt nur 2 l Wasser je Spülzyklus und sichert so niedrigen Verbrauch an Wasser, Energie, Spül- und Nachspülmittel.
- Eingebauter atmosphärischer Boiler heizt das zulaufende Wasser auf eine Mindesttemperatur von 84 °C für hygienisch einwandfreies Nachspülen. Kein zusätzlicher Boiler erforderlich. Konstante Temperatur von 84 °C während des gesamten Nachspülzyklus, unabhängig vom Wasserzulaufdruck.
- Einzigartige Temperaturverriegelung garantiert die geforderte Wassertemperatur für den Spül- und den Klarspülvorgang.
- Maschine mit Softstart als zusätzlichen Schutz für empfindliches Spülgut.
- Schräge Spülarme zum Vermeiden, dass nach der Klarspülphase Wasser mit Spülmittel auf saubere Teller tropft als Garantie für ideale Spülergebnisse.
- Zyklen können jederzeit durch Öffnen der Haube unterbrochen werden.
- Automatischer Selbstreinigungszyklus und selbst ablaufende vertikale Spülpumpe und Boiler zum Vermeiden von Bakterienvermehrung.
- Modernste elektronische Regelung mit eingebauter Programmierung, Eigendiagnose für den Service und automatischem Innenklarspülzyklus.
- Eingebaute Spül- und Klarspülmitteldosierer mit automatischem Start- und Dauerladezyklus für perfekte Spülergebnisse bei minimiertem Service und Wartung.
- Boilerleistungseinstellung an der Bedienblende erleichtert dem Techniker das Verringern des gesamten Anschlusswerts ohne Öffnen der Maschine.
- 3-Phasen-Elektroanschluss, bauseits umstellbar auf 1 Phase.
- IP25 Schutz gegen Wasserstrahl, Festkörper und kleines Ungeziefer (größer als 6 mm).
- Dauerwasserenthärter (CWS) stellt sicher, dass zufließendes Wasser 100% enthärtet wird für fleckenfreie Spülergebnisse.
- Automatische CWS Regeneration während des Spülzyklus, basierend auf dem Wasserverbrauch, garantiert Dauerspülen.
- Hygiene NSF/ANSI 3 in Konformität mit der DIN Norm 10512
- Maximale Kapazität 80 Körbe oder 1440 Teller in der Stunde (Hohe Produktivität) Per Knopfdruck kann die NSF/ANSI 3 Modalität eingestellt werden, mit einer Kapazität von 63 Körbe oder 1134 Teller
- 45/84/150 Sekunden je Zyklus (Hohe Produktivität) 57/84/150 Sekunden je Zyklus (NSF/ANSI 3 Modalität)
- Die Maschine kann an Kaltwasser angeschlossen werden

Genehmigung: _____



Electrolux

green&clean Haubenspülmaschine einwandig & Wasserenthärter
Geschirrspülen



Konstruktion

- Extra starke Edelstahlkonstruktion. Innen- und Außenverkleidung aus Chromnickelstahl 1.4301. Rückwandverkleidung aus verzinktem Stahl; Edelstahl optional erhältlich
- Tiefgezogener Tank vorn installiert für leichte Reinging.
- Einwandige Haube mit 3 Stützfeder für sanfte Bewegung und Sicherheitsgarantie für den Anwender.
- Edelstahl-Spül-/Nachspülarme und Düsen in Spezialdesign für exzellentes Reinigen.
- Auswechselbare, drehende Edelstahl-Spül- und Nachspülarme über und unter dem Korb, für leichtes Reinigen heraus-schraubbar.
- Vorinstalliert für bausei-gte Installation von HACCP und Energieoptimierung.
- Elemente mit Trockengehschutz.
- Maschine mit Ablauf-, Spül- und Klarspülmittelpumpe.

Serienmäßiges Zubehör

- 1 St. Gelber Besteckbehälter PNC 864242
- 1 St. Korb (Kunststoff, gelb) für flache Teller / Untertassen, Fassungsvermögen: 18 Teller, D=240 mm oder 27 Untertassen, D=150 mm PNC 867002

Optionales Zubehör

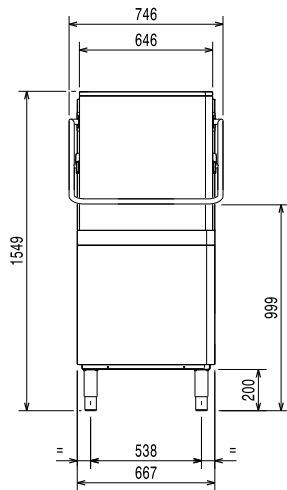
- Satz mit 8 Besteckbehältern (Kunststoff, gelb) für je ca. 15 Besteckteile PNC 780068
- HACCP Kit für Haubenmaschinen inkl. Kabel PNC 864006
- Edelstahl-Zulaufschlauch 2100 mm PNC 864016
- Wasserhärte-Messkit PNC 864050
- Gelber Besteckbehälter PNC 864242
- Filterset für Haubenmaschinen PNC 864329
- Wasserfilter für Voll-Demineralisierung PNC 864367
- Bedienungspaneel für einwandige Haubenmaschine für Frontbedienung PNC 864374
- Druckminderer für Eintank-Geschirrspülmaschinen PNC 864461
- Satz mit Korb und Halterung zum Spülen von Friteusenkorb PNC 864463
- - NOT TRANSLATED - PNC 864464
- Verbindungsbausatz zur Verbindung von 2 Haubenspülmaschinen (mit manueller Haube) PNC 865264
- Satz mit 4 Besteckbehältern, Kunststoff gelb, für je ca. 15 Besteckteile PNC 865574
- Korb (Kunststoff, rot) für Tablett, Fassungsvermögen: 6 Tablett, 530x370 mm PNC 866743
- Korb (Kunststoff, grün) für Suppenteller / Tassen, Fassungsvermögen: 12 Teller, D=240 mm PNC 867000
- Korb (Kunststoff, gelb) für flache Teller / Untertassen, Fassungsvermögen: 18 Teller, D=240 mm oder 27 Untertassen, D=150 mm PNC 867002
- Korb (Kunststoff, blau) für Tassen / Mokatassen, Fassungsvermögen: 24 / 48 Tassen PNC 867007
- Korb (Kunststoff, braun) für loses Besteck mit feinmaschigem Boden, Fassungsvermögen: ca. 100 Besteckteile PNC 867009
- Kleinteile-Gittereinsatz für Spülkörbe PNC 867016
- Korb (Kunststoff, blau) für Gläser mit Facheinteilungen und geneigtem Boden, Fassungsvermögen: 25 Gläser, H=120 mm, D=80 mm PNC 867021
- Korb (Kunststoff, blau) für Gläser, mit Facheinteilungen, Fassungsvermögen: 16 Gläser, H=70 mm, D=100 mm PNC 867023
- Korb semi-professional 500 x 500 x 190 mm PNC 867024
- Korb (Kunststoff, blau) für Gläser, mit Facheinteilungen und geneigtem Boden, Fassungsvermögen: 16 Gläser, H=220 mm, D=100 mm PNC 867040



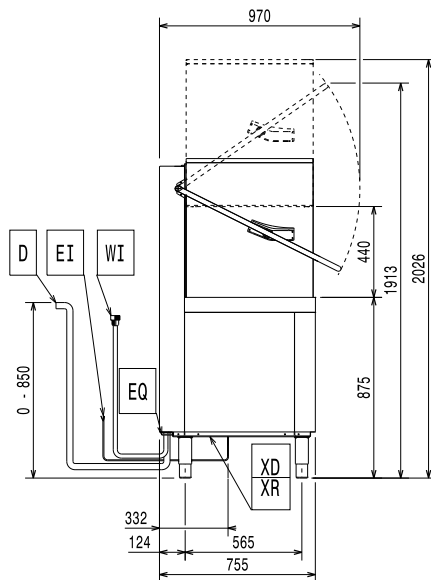
Electrolux

Geschirrspülen green&clean Haubenspülmaschine einwandig & Wasserenthärter

Front

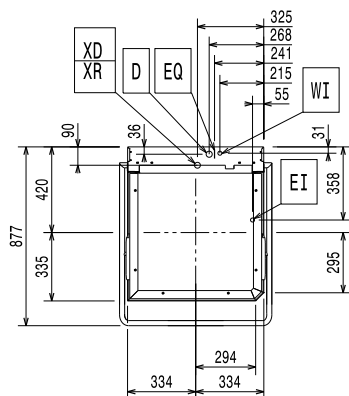


Seite



- | | |
|---------------------------|----------------------------------|
| CWII = Kaltwasserzulauf | XD = Spülmittelanschluss |
| D = Ablauf | XI = Zulauf für chemische Mittel |
| EI = Elektroanschluss | XP = Spülmittelfühler |
| EO = Elektroanschlussdose | XR = Klarspülmittelanschluss |
| HWI = Warmwasserzulauf | |
| V = Lüftungsöffnungen | |
| WI = Wasserzulauf | |

oben



Elektrisch

Netzspannung:	505105 (EHT8WSG)	400 V/3N ph/50 Hz
Umstellbar auf:		230V 1N~; 230V 3~
Installierte Standardleistung*		9.9 kW
Reduzierbare installierte Leistung:*		6.9 kW
Leistung Boilerheizelemente*		9 kW
Boiler reduzierbar auf:*		6 kW
Tankheizungs-Heizelemente:		3 kW
Spülpumpengröße:		0.8 kW

Wasser

Zulaufwassertemperatur:	10-65 °C
Wasserablaufdimension:	20.5 mm
Zulaufwasserdruck:	0.5-7 bar
Wasserverbrauch je Zyklus (lt):	2
Boilerinhalt (lt):	12
Tankinhalt (lt):	24

Schlüsselinformation

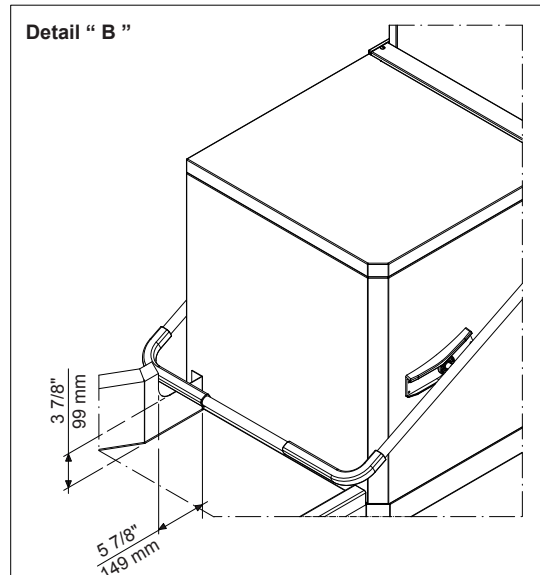
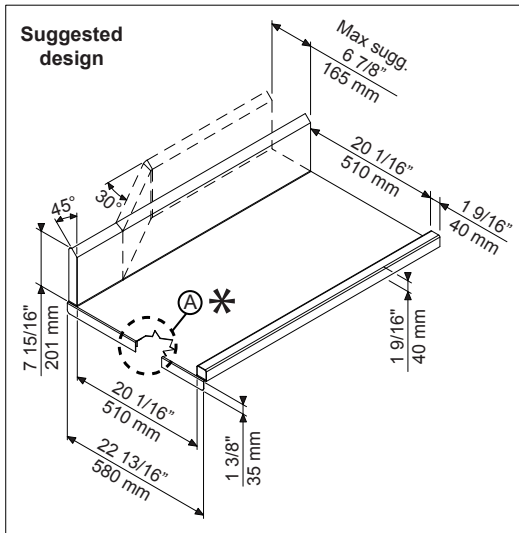
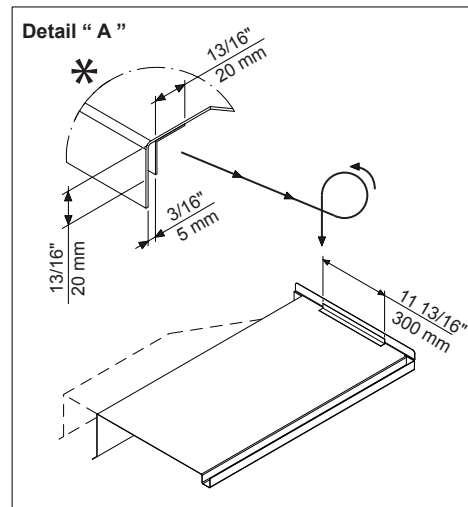
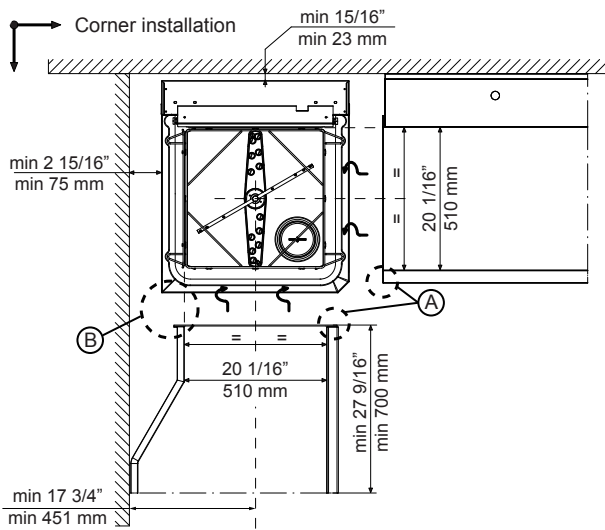
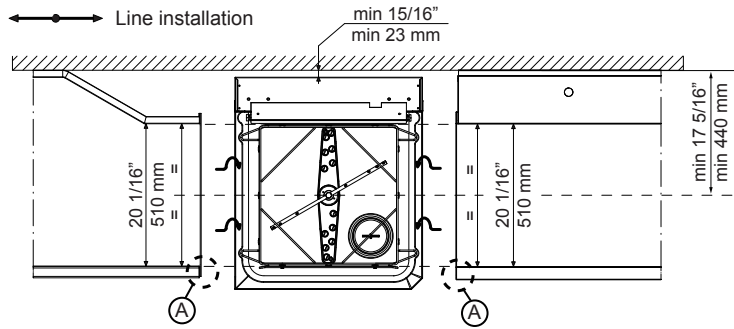
Anzahl Zyklen:	3
Zyklusdauer - Hohe Produktivität*	45/84/150 Sek.
Zyklusdauer - ETL-Hygienisierung*	57/84/150 Sek.
Körbe je Stunde - Hohe Produktivität*	80
Körbe je Stunde - ETL-Hygienisierung*	63
Teller je Stunde - Hohe Produktivität*	1440
Teller je Stunde - ETL-Hygienisierung*	1134
Spültemperatur - Hohe Produktivität	55-65 °C
Spültemperatur - ETL-Hygienisierung	75 °C
Nachspültemperatur (MIN):	84 °C
Außenabmessungen, Länge:	746 mm
Außenabmessungen, Höhe:	1549 mm
Außenabmessungen, Tiefe:	755 mm
Versandgewicht:	118 kg
Versandvolumen:	1.23 m ³
Verpackungsmaße II (LxBxH):	870x720x1630 mm
Geräuschpegel:	<68 dBA

* According to market standard, the productivity is declared at an inlet water supply temperature of 50°C . If the water is supplied at 65°C, the power can be reduced by 3 kW without any loss in productivity.

** When connected to cold water, the cycle time will be prolonged accordingly. The machine will have productivity per hour of 48 racks at 10°C supply temperature or 55 racks at 20°C supply temperature



Recommended table connection



All tables must be connected to the dishwashing units according to local regulations and industry standards which may differ from the recommendations herein suggested. Electrolux Professional is not liable for any failure in complying with local design standards.

Doc Nr : 59566BF00

