

Modulare Großküchengeräteserie 900XP Geschlossener Unterbau 200mm

Technisches Datenblatt

 ARTIKEL # _____
 MODELL # _____

NAME # _____

SIS # _____

AIA # _____


391220 (E9BANB00C0)

 Geschlossener Unterbau 200
mm

Kurzbeschreibung

Artikel Nr. _____

Zur Montage unter 900XP Tischgeräten in Inselinstallationen mit einseitiger Bedienung. Gehäuse und Innenverkleidung ganz aus Edelstahl. Lieferung mit 150 mm höhenverstellbaren Füßen.

Hauptmerkmale

- Gerät kann leicht unter anderen 900XP Tischgeräten installiert werden.
- Gerät serienmäßig mit +/-50 mm höhenverstellbaren Füßen aus Chromnickelstahl 1.4301.

Konstruktion

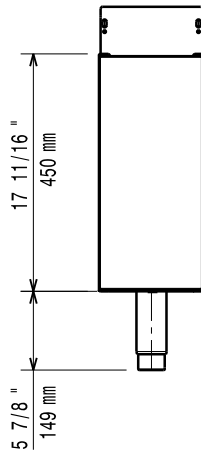
- Edelstahlkonstruktion mit Scotch Brite Schliff für höchsten Hygienestandard.

Optionales Zubehör

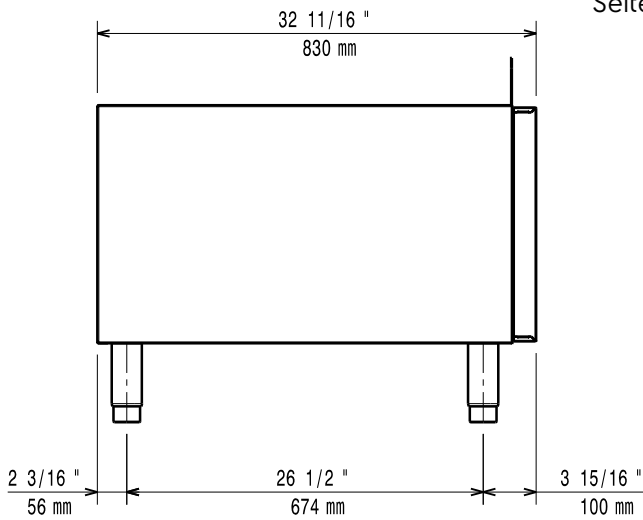
- 1 Satz geflanschte Füße PNC 206136
- Front-Sockelblende, 200 mm PNC 206146
- Front-Sockelblende, 400 mm PNC 206147
- Front-Sockelblende, 800 mm PNC 206148
- Front-Sockelblende, 1000 mm PNC 206150
- Front-Sockelblende, 1200 mm PNC 206151
- Front-Sockelblende, 1600 mm PNC 206152
- 2 SEITLICHE SOCKELBLENDEN SERIE 900 PNC 206157
- Front-Fußblende, 200 mm (nicht für Kühl-/Tiefkühl-Unterschrank) PNC 206174
- Front-Fußblende, 400 mm (nicht für Kühl-/Tiefkühl-Unterschrank) PNC 206175
- Front-Fußblende, 800 mm (nicht für Kühl-/Tiefkühl-Unterschrank) PNC 206176
- Front-Fußblende, 1000 mm (nicht für Kühl-/Tiefkühl-Unterschrank) PNC 206177
- Front-Fußblende, 1200 mm (nicht für Kühl-/Tiefkühl-Unterschrank) PNC 206178
- Front-Fußblende, 1600 mm (nicht für Kühl-/Tiefkühl-Unterschrank) PNC 206179
- 4 Füße für Sockelaufstellung (nicht für Serie 900 Stand-Grillgerät) PNC 206210
- 2 SEITENBLENDEN 700 MM X 900 MM PNC 206335
- 2 Seitenblenden für freistehende Geräte PNC 216134

Genehmigung: _____

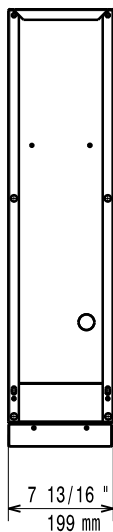
Front



Seite



oben



Schlüsselinformation

Außenabmessungen, Länge:	
391220 (E9BANB00C0)	200 mm
Außenabmessungen, Tiefe:	900 mm
Außenabmessungen, Höhe:	600 mm
Nettogewicht:	14 kg