



391312 (9SUNDQ00Q)

Tischelement mit Spülbecken
GN 1/1 Halbmodul

Kurzbeschreibung

Artikel Nr. _____

Gerät mit Tiefe von 930 mm mit 1,5 mm starker Arbeitsplatte aus Chromnickelstahl 1.4301 sowie Edelstahl-Außenblechen mit Scotch-Brite-Schliff.

Mulde aus Chromnickelstahl 1.4301 mit einer Stärke von 1 mm, einer Tiefe von 150 mm und den Abmessungen GN 1/1. Bietet einen Wasserhahn mit Griffen für heißes und kaltes Wasser sowie rechtwinklige Abkantungen für bündige Montage zwischen Geräten sodass Abstände und Schmutzansammlungen vermieden werden.

Hauptmerkmale

- Hahn mit Kalt- und Warmwasserknebeln.
- Becken mit GN 1/1 Abmessungen, 150 mm tief.
- [NOT TRANSLATED]
- Geeignet für die Installation auf der Arbeitsplatte.

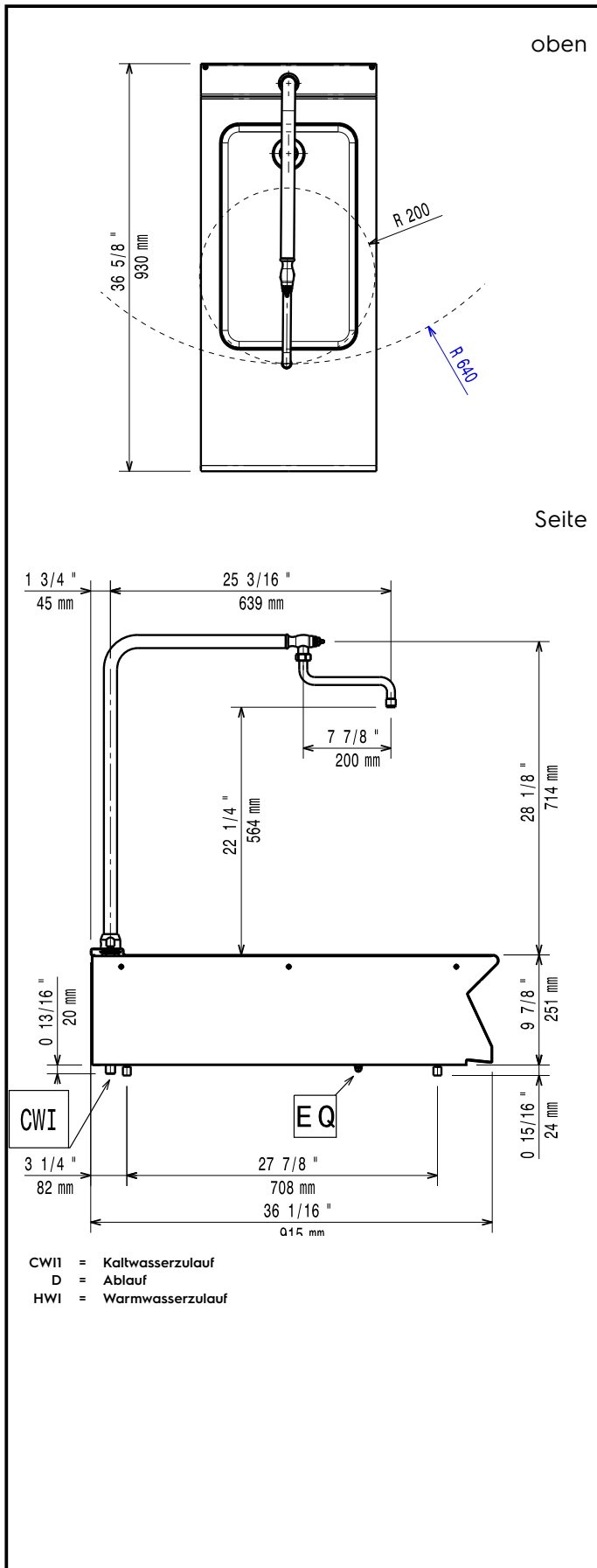
Konstruktion

- Gerät mit rechtwinkligen Seitenkanten für bündige Verbindung der Gerät nebeneinander ohne Ritzen und Schmutzecken.
- Außenverkleidung aus Edelstahl mit Scotch Brite Schliff.
- Das Gerät ist 930 mm tief als Arbeitsflächenvergrößerung.
- 1,5 mm dicke Arbeitsplatte aus Chromnickelstahl 1.4301.
- Becken aus 1 mm Chromnickelstahl 1.4301.

Genehmigung: _____

Optionales Zubehör

- Verbindungs-/Dichtungs-Bausatz PNC 206086
- Träger für Brückeninstallation, 800 mm PNC 206137
- Träger für Brückeninstallation, 1000 mm PNC 206138
- Träger für Brückeninstallation, 1200 mm PNC 206139
- Träger für Brückeninstallation, 1400 mm PNC 206140
- Träger für Brückeninstallation, 1600 mm PNC 206141
- Träger für Brückeninstallation, 400 mm PNC 206154
- Halbmodul-Gestell PNC 206183
- Wasserstandsäule mit Schwenkarm
(ohne Verbreiterung) PNC 206289
- Verbreiterung für Wasserstandsäule für
Serie 900 PNC 206290
- RÜCKS. HANDLAUF 800 MM - MARINE PNC 206308
- RÜCKS. HANDLAUF 1200 MM -
MARINE PNC 206309
- Seitlicher Handlauf, rechts und links PNC 216044
- Front-Handlauf, 400 mm PNC 216046
- Front-Handlauf, 600 mm PNC 216047
- Front-Handlauf, 1200 mm PNC 216049
- Front-Handlauf, 1600 mm PNC 216050
- Breiter Handlauf, Portionierbord, 400
mm PNC 216185
- Breiter Handlauf, Portionierbord, 800
mm PNC 216186



Schlüsselinformation

Außenabmessungen, Länge:	400 mm
391312 (9SUNDQ00Q)	400 mm
Außenabmessungen, Tiefe:	930 mm
Außenabmessungen, Höhe:	250 mm
Nettogewicht:	20 kg