

ecostore

**2-türiger Dual-Temperatur-
Gefrierschrank 1430lt, -2+10°C / -22-2°C,
digital, AISI 304, R290**

Technisches Datenblatt

 ARTIKEL # _____
 MODELL # _____

NAME # _____

SIS # _____

AIA # _____


727835 (REX142FDD)

 2-türiger Dual-Temperatur-
 Gefrierschrank 1430lt, -2+10°
 C / -22-2°C, digital, AISI 304,
 R290

Kurzbeschreibung

Artikel Nr. _____

Zweitüriger Kühlschrank mit Innen- und Außenstruktur aus Edelstahl 304 AISI; Außenrückwand aus verzinktem Stahl und Bodenplatte aus korrosionsbeständigem Material. Digitale Steuerung mit Anzeige und Einstellung der Kühlraumtemperatur und manueller Aktivierung des Abtauzyklus. Vollständig HACCP-konforme digitale Steuerung mit sichtbaren Alarmen. Optimierter Luftstrom von hinten nach vorne sorgt für gleichmäßige Temperaturverteilung und schnelle Kühlung unter allen Bedingungen. Ausgestattet mit 75 mm dickem Cyclopentan-Isolierschaum. Die Tür verfügt über eine Verriegelung und einen Mikroschalter zum Abschalten des Lüfters beim Öffnen der Tür. Verdeckter Verdampfer, der eine höhere Lagerkapazität und weniger Korrosionsprobleme garantiert. Eingebautes Kühlaggregat; belüfteter Betrieb; automatische Abtauung und Verdunstung des Tauwassers. Doppelte Betriebstemperatur: -2/+10°C -15/-22°C. Für Umgebungstemperaturen bis zu 43 °C. FCKW- und HFCKW-frei. R290-Gas im Kühlkreislauf.

Genehmigung: _____

Hauptmerkmale

- Zwei Volltüren.
- Digitale Regelung mit Temperaturdisplay und -Einstellung und manueller Abtauaktivierung. Voll konforme digitale HACCP Kontrolle mit sichtbaren Alarmen.
- Großer Lagerbereich, geeignet für 2/1-GN-Roste/Bleche auf Führungsschienen mit Kippsicherung.
- Optimiertes Lufteitsystem von der Rückwand nach vorn für gleichmäßige Temperaturverteilung und Schnellabkühlung unter allen Bedingungen.
- Automatische Abtauung.
- Interne Struktur mit zahlreichen Ladepositionen für Gitterroste, die eine höhere Nettokapazität und einen größeren Lagerplatz gewährleisten.
- Gerät mit dualer Temperatur: -2 +10 °C/-15 -22 °C.
- Kühlkammer mit bis 75 mm dicker Cyclopentanisolierung für beste Isolierleistung und 100% Umweltschutz. Wärmeleitfähigkeit (0,020 W/m*K)
- Abnehmbare, magnetische Dreikammer-Ballondichtung für verbesserte Isolierung, verringerten Energieverbrauch und einfache Reinigung
- Automatische Tauwasserverdunstung oben durch Heißgas zur Energieeinsparung.
- 60 mm dicke, ganz leicht abnehmbare Isolierabdeckung über dem Verdampfer.
- Rilsan beschichtete Roste für verbesserten Schutz.
- Verdeckter Verdampfer garantiert höhere Lagerkapazität und weniger Korrosionsprobleme.
- Tropentaugliches Kühlgerät (43°C Umgebungstemperatur)
- Dieses Gerät ist für den Einsatz bei Umgebungstemperaturen bis 40°C vorgesehen.
- FCKW- und HFCKW-freie, hochökologische Kältemittelart: R290 (ökologisches Gas im Schaum: Cyclopentan). Kohlenwasserstoff-Kühlgas R290 für die geringsten Umweltauswirkungen (GWP=3), um die Auswirkungen des Treibhauseffekts und des Ozonabbaus zu reduzieren.
- Konnektivität für Echtzeitzugriff auf angeschlossene Geräte über Fern- und Datenüberwachung (optionales Zubehör erforderlich).

Konstruktion

- Konstruiert aus CNS 1.4301 der höchsten Qualität.
- Innenboden mit gerundeten Ecken, aus einem Stück tiefgezogen.
- Leicht auseinandernehmbare Gleitschienen und Halterungen aus Edelstahl.
- Anti-Korrosionsboden verhindert Schäden, die durch Bodenreinigung mit aggressiven Reinigungsmitteln entstehen könnten.
- Einfacher Zugang zu den Hauptkomponenten für die Wartung.
- Verschließbare Tür.
- Türschalter hält das Gebläse an, wenn die Tür geöffnet wird. So tritt keine kalte Luft aus, und es wird Energie gespart.
- Gerät auf höhenverstellbaren Edelstahlfüßen, Rollen als Option.

- Selbstschließende Türen mit 180° Öffnung.
- Die reinigungsfreundlichen gerundeten Ecken und leicht herausnehmbaren Auflagen und Roste bieten einen hohen Hygienestandard.

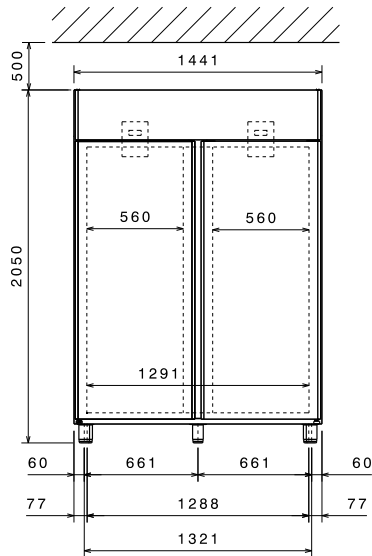
Serienmäßiges Zubehör

- 6 St. 2/1 GN grauer Rilsan-Rost mit 2 Schienen PNC 881020

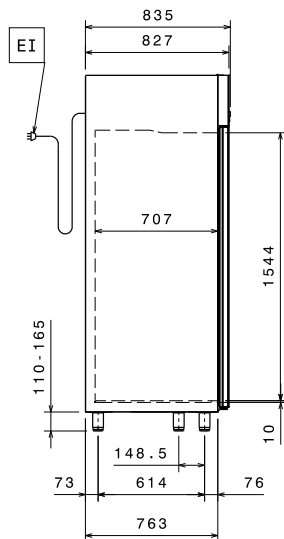
Optionales Zubehör

- 2 CNS FÜHRUNGSSCH. FÜR KÜHLSCHR.CABINETS PNC 880242
- Set: 8 GN 1/1 Kunststoffcontainer für Fisch PNC 880243
- Abstandhalter für 670 lt & 1430 lt-Kühl- und Tiefkühlschränke PNC 880248
- Ethernet-Anschluss für IR33 (CAREL) Kühltruhen und -tische. PNC 880252
- Rostführungen für 20 Bäckereinormbleche (400 x 600 mm) PNC 880333
- Satz mit 6 Schwenkrollen, 2 mit Bremse, 50 mm Ø PNC 880340
- Plastikbehälter GN 1/1 - 150 mm hoch mit Siebboden (für Fisch) PNC 880705
- 2/1 GN grauer Rilsan-Rost PNC 881004
- 2/1 GN Rost PNC 881016
- 2/1 GN Rost mit 2 Schienen PNC 881018
- 2/1 GN grauer Rilsan-Rost mit 2 Schienen PNC 881020
- Set mit 2 Schienen(rostoffreier Stahl) für 670/1430-Liter-Kühlschränke und Tiefkühlschränke PNC 881021
- Pedal-Öffnung für 1430-Liter-Kühlschränke PNC 881033
- 2/1 GN PVC-Behälter mit Deckel und 2 Schienen PNC 881039
- Regalboden GN 2/1 gelocht PNC 881042
- Drahtkorb GN 1/1, 150 mm hoch mit Rilsan beschichtet PNC 881043
- 3 graue Rilsan-Zentralroste für 1430-Liter-Kühlgeräte PNC 881044
- GN 2/1 Drahtkorb, 150 mm hoch mit seiti.Schienen PNC 881047
- EKIS HACCP SOFTWARE PNC 922166

Front

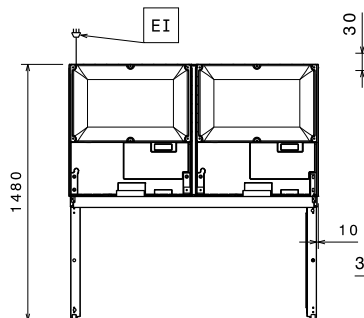


Seite



EI = Elektroanschluss

oben


Elektrisch

Netzspannung:	727835 (REX142FDD)	220-240 V/1 ph/50 Hz
Anschlusswert:		0.72 kW

Schlüsselinformation

Bruttokapazität:	1430 lt
Nettorauminhalt:	1006 lt
Türanschlag:	1 links + 1 rechts
Außenabmessungen, Länge:	1441 mm
Außenabmessungen, Tiefe:	835 mm
Außenabmessungen, Tiefe bei geöffneten Türen	1480 mm
Außenabmessungen, Höhe:	2050 mm
Anzahl und Art der Türen:	2 Volltür
Anzahl und Art der Roste (enthalten):	6 - GN 2/1
Art der Außenverkleidung:	CrNi 1.4301
Art der Innenverkleidung:	CrNi 1.4301
Material der Innenverkleidung:	CrNi 1.4301
Anzahl Positionen und Abstand:	44; 30 mm

Kühldaten:

Art der Regelung:	digital
Art des Kältemittels:	R290
Second Unit - Refrigerant Type:	R404a
Kühlleistung bei Verdampfungs-Temperatur:	-10 °C
Betriebstemperatur - erstes Gerät (min.-max.):	-2°C / 10°C
Betriebstemperatur - zweites Gerät (min.-max.):	-15°C / -22°C
Betriebsmodus:	Umluft