

**ecostore**  
**2 Door Dual Digital Refrigerator,**  
**1430lt (-2/-22)**

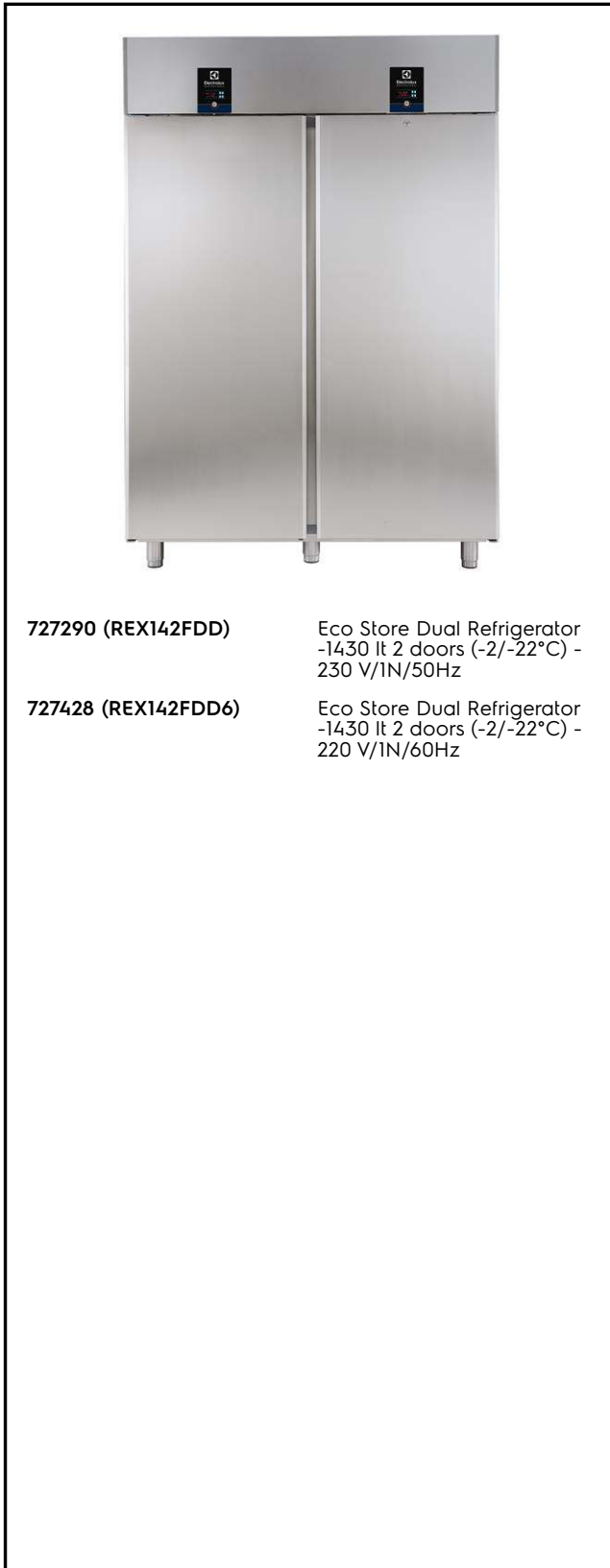
**Technisches Datenblatt**

 ARTIKEL # \_\_\_\_\_  
 MODELL # \_\_\_\_\_

NAME # \_\_\_\_\_

SIS # \_\_\_\_\_

AIA # \_\_\_\_\_


**727290 (REX142FDD)**

 Eco Store Dual Refrigerator  
 -1430 lt 2 doors (-2/-22°C) -  
 230 V/1N/50Hz

**727428 (REX142FDD6)**

 Eco Store Dual Refrigerator  
 -1430 lt 2 doors (-2/-22°C) -  
 220 V/1N/60Hz

### Hauptmerkmale

- Zwei Volltüren.
- Digitale Regelung mit Temperaturdisplay und -Einstellung und manueller Abtauaktivierung. Voll konforme digitale HACCP Kontrolle mit sichtbaren Alarmen.
- Großer Lagerbereich, geeignet für 2/1-GN-Roste/Bleche auf Führungsschienen mit Kippsicherung.
- Optimiertes Lufteitsystem von der Rückwand nach vorn für gleichmäßige Temperaturverteilung und Schnellabkühlung unter allen Bedingungen.
- Automatische Abtauung.
- Interne Struktur mit zahlreichen Ladepositionen für Gitterroste, die eine höhere Nettokapazität und einen größeren Lagerplatz gewährleisten.
- Gerät mit dualer Temperatur: -2 +10 °C/-15 -22 °C.
- Kühlkammer mit bis 75 mm dicker Cyclopentanisolierung für beste Isolierleistung und 100% Umweltschutz. Wärmeleitfähigkeit ( 0,020 W/m\*K)
- Abnehmbare, magnetische Dreikammer-Ballondichtung für verbesserte Isolierung, verringerten Energieverbrauch und einfache Reinigung
- Automatische Tauwasserverdunstung oben durch Heißgas zur Energieeinsparung.
- 60 mm dicke, ganz leicht abnehmbare Isolierabdeckung über dem Verdampfer.
- Rilsan beschichtete Roste für verbesserten Schutz.
- Verdeckter Verdampfer garantiert höhere Lagerkapazität und weniger Korrosionsprobleme.
- Tropentaugliches Kühlgerät (43°C Umgebungstemperatur) (nur für 727290)
- Konnektivität für Echtzeitzugriff auf angeschlossene Geräte über Fern- und Datenüberwachung (optionales Zubehör erforderlich). (nur für 727290)
- Dieses Gerät ist für den Einsatz bei Umgebungstemperaturen bis 40°C vorgesehen. (nur für 727290)

### Konstruktion

- Konstruiert aus CNS 1.4301 der höchsten Qualität.
- Innenboden mit gerundeten Ecken, aus einem Stück tiefgezogen.
- Leicht auseinandernehmbare Gleitschienen und Halterungen aus Edelstahl.
- Anti-Korrosionsboden verhindert Schäden, die durch Bodenreinigung mit aggressiven Reinigungsmitteln entstehen könnten.
- Einfacher Zugang zu den Hauptkomponenten für die Wartung.
- Verschiebbare Tür.
- Türschalter hält das Gebläse an, wenn die Tür geöffnet wird. So tritt keine kalte Luft aus, und es wird Energie gespart.
- FCKW freie Isolierung.
- Gerät auf höhenverstellbaren Edelstahlfüßen, Rollen als Option.
- Selbstschließende Türen mit 180° Öffnung.
- Kältemittel Typ R134a und R404a.
- Die reinigungsfreundlichen gerundeten Ecken und

Genehmigung: \_\_\_\_\_

leicht herausnehmbaren Auflagen und Roste bieten einen hohen Hygienestandard.

- Lieferung mit UK-Stecker. (nur für 727428)

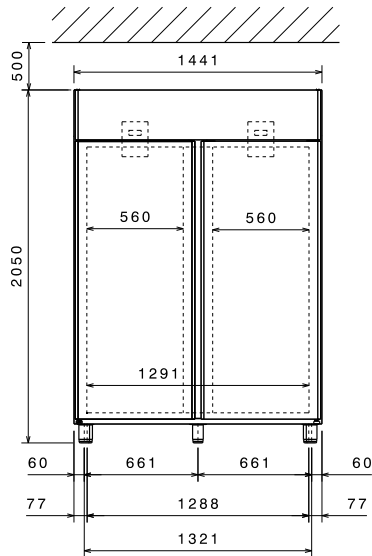
### Serienmäßiges Zubehör

- 6 St. 2/1 GN grauer Rilsan-Rost mit 2 Schienen PNC 881020

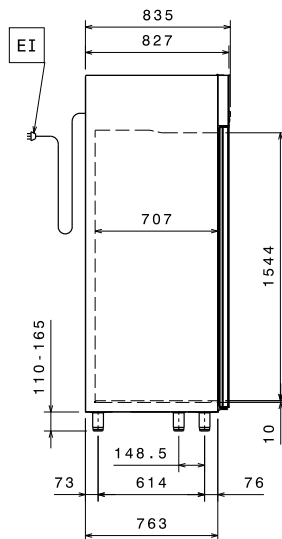
### Optionales Zubehör

- 2 CNS FÜHRUNGSSCH. FÜR KÜHLSCHR.CABINETS PNC 880242
- Set: 8 GN 1/1 Kunststoffcontainer für Fisch (nur für 727290) PNC 880243
- Abstandhalter für 670 lt & 1430 lt-Kühl- und Tiefkühlschränke PNC 880248
- Ethernet-Anschluss für IR33 (CAREL) Kühltruhen und -tische. PNC 880252
- Rostführungen für 20 Bäckereinormbleche (400 x 600 mm) PNC 880333
- Satz mit 6 Schwenkrollen, 2 mit Bremse, 50 mm Ø PNC 880340
- Plastikbehälter GN 1/1 - 150 mm hoch mit Siebboden (für Fisch) PNC 880705
- 4 Rollen (2 davon mit Feststellern) für Kühlschränke (nicht für Glastürmodelle) (nur für 727428) PNC 881002
- 2/1 GN grauer Rilsan-Rost PNC 881004
- 2/1 GN Rost PNC 881016
- 2/1 GN Rost mit 2 Schienen PNC 881018
- 2/1 GN grauer Rilsan-Rost mit 2 Schienen PNC 881020
- Set mit 2 Schienen(rostfreier Stahl) für 670/1430-Liter-Kühlschränke und Tiefkühlschränke (nur für 727290) PNC 881021
- Pedal-Öffnung für 1430-Liter-Kühlschränke PNC 881033
- 2/1 GN PVC-Behälter mit Deckel und 2 Schienen PNC 881039
- Regalboden GN 2/1 gelocht PNC 881042
- Drahtkorb GN 1/1, 150 mm hoch mit Rilsan beschichtet PNC 881043
- 3 graue Rilsan-Zentralroste für 1430-Liter-Kühlgeräte PNC 881044
- GN 2/1 Drahtkorb, 150 mm hoch mit seitl.Schienen PNC 881047

Front

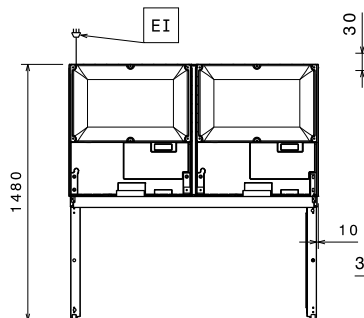


Seite



EI = Elektroanschluss

oben


**Elektrisch**

<b>Netzspannung:</b>	
727290 (REX142FDD)	220-240 V/1 ph/50 Hz
727428 (REX142FDD6)	220 V/1 ph/60 Hz
<b>Anschlusswert:</b>	
727290 (REX142FDD)	0.865 kW
727428 (REX142FDD6)	0.82 kW

**Schlüsselinformation**

<b>Bruttokapazität:</b>	1430 lt
<b>Nettorauminhalt:</b>	
727290 (REX142FDD)	1006 lt
<b>Türanschlag:</b>	1 links + 1 rechts
<b>Außenabmessungen, Länge:</b>	1441 mm
<b>Außenabmessungen, Tiefe:</b>	835 mm
<b>Außenabmessungen, Tiefe bei geöffneten Türen</b>	1480 mm
<b>Außenabmessungen, Höhe:</b>	2050 mm
<b>Anzahl und Art der Türen:</b>	2 Volltür
<b>Anzahl und Art der Roste (enthalten):</b>	6 - GN 2/1
<b>Art der Außenverkleidung:</b>	CrNi 1.4301
<b>Art der Innenverkleidung:</b>	CrNi 1.4301
<b>Material der Innenverkleidung:</b>	CrNi 1.4301
<b>Anzahl Positionen und Abstand:</b>	44; 30 mm

**Kühldaten:**

<b>Art der Regelung:</b>	digital
<b>Art des Kältemittels:</b>	R134a
<b>Second Unit - Refrigerant Type:</b>	R404a
<b>Kühlleistung bei Verdampfungs-Temperatur:</b>	-10 °C
<b>Betriebstemperatur - erstes Gerät (min.-max.):</b>	-2°C / 10°C
<b>Betriebstemperatur - zweites Gerät (min.-max.):</b>	-15°C / -22°C
<b>Betriebsmodus:</b>	Umluft

**Produktinformation (in Übereinstimmung mit der EU-Verordnung 2015)**
**Energieklassifizierung:** (lt. EU-Verordnung 2015/1094)

**Jahresverbrauch/ Tagesverbrauch (in Übereinstimmung mit der EU-Verordnu**
**727290 (REX142FDD)** 3583kWh/Jahr - kWh/24h

**Hochleistungskühlagerschrank:** (lt. EU-Verordnung EU 2015/1094)

**EEL index:** (in Übereinstimmung mit der EU-Verordnung 2015/1094)

**Type Modell:**