

## ecostore

# 1 Glass Door Digital Freezer, 670lt (-20/-15) Remote

**Technisches Datenblatt**

 ARTIKEL # \_\_\_\_\_  
 MODELL # \_\_\_\_\_

NAME # \_\_\_\_\_

SIS # \_\_\_\_\_

AIA # \_\_\_\_\_


**727530 (REX71GFR)**

 Tiefkühlschrank, 1 Glastür,  
 670 l, -20°C bis -15°C, digital,  
 AISI 304, für externe  
 Kälteanlage

### Kurzbeschreibung

**Artikel Nr.** \_\_\_\_\_

Tiefkühlschrank mit 1 Volltür aus Glas. Gerät innen und außen aus Chromnickelstahl 1.4301 mit äußerer Bodenblende aus antikorrosivem Material. Großes digitales Display mit Innentemperaturanzeige und -Einstellung sowie manueller Abtauaktivierung. Voll HACCP-konform mit digitalen Steuerungen und einsehbar Alarman. Optimierte von hinten nach vorn geführte Luftzirkulation für gleichmäßige Temperaturverteilung und schnelles Kühlen bei allen Bedingungen. Isolierung durch 75 mm dicke Polyurethan-Ausschäumung. Tür mit Schloss und Mikroschalter zum Ausschalten des Lüfters bei geöffneter Tür. Verdeckter Verdampfer garantiert höhere Lagerkapazität und weniger Korrosionsprobleme. Eingebaute Kälteeinheit, Umluftkühlung, Innenbeleuchtung an der Rückwand, automatische Abtauung und Tauwasserverdunstung. Für Umgebungstemperatur bis 32 °C, FKW und FCKW frei.

Kältemittel R404a. Lieferung mit 3 rilsanierten Rosten GN 2/1 und 3 Satz Rostauflagen.

### Hauptmerkmale

- Automatische Abtauung.
- Großer Lagerbereich, geeignet für 2/1-GN-Roste/Bleche auf Führungsschienen mit Kippsicherung.
- "Die Verbrauchswerte des Geräts werden bis zu Umgebungstemperaturen von 32°C garantiert.
- Kühlkammer mit bis 75 mm dicker Cyclopentanisolierung für beste Isolierleistung und 100% Umweltschutz. Wärmeleitfähigkeit ( 0,020 W/m\*K)
- Verdeckter Verdampfer garantiert höhere Lagerkapazität und weniger Korrosionsprobleme.
- Temperatur von -15°C bis -20°C für alle Lageranforderungen regelbar.
- Interne Struktur mit zahlreichen Ladepositionen für Gitterroste, die eine höhere Nettokapazität und einen größeren Lagerplatz gewährleisten.
- 60 mm dicke, ganz leicht abnehmbare Isolierabdeckung über dem Verdampfer.
- Rilsan beschichtete Roste für verbesserten Schutz.
- Glastür mit Rechtsanschlag.
- Optimiertes Lufteitsystem von der Rückwand nach vorn für gleichmäßige Temperaturverteilung und Schnellabkühlung unter allen Bedingungen.
- Digitale Regelung mit Temperaturdisplay und -Einstellung, manuelle Abtauaktivierung und Innenbeleuchtungsschalter. Voll konforme digitale HACCP Kontrolle mit sichtbaren Alarman.
- Auf höhenverstellbaren Edelstahlfüßen.
- Konnektivität für Echtzeitzugriff auf angeschlossene Geräte über Fern- und Datenüberwachung (optionales Zubehör erforderlich).

### Konstruktion

- Innenboden mit gerundeten Ecken, aus einem Stück tiefgezogen.
- Kältemittel-Typ: R404a.
- Konstruiert aus CNS 1.4301 der höchsten Qualität.
- Die reinigungsfreundlichen gerundeten Ecken und leicht herausnehmbaren Auflagen und Roste bieten einen hohen Hygienestandard.
- FCKW freie Isolierung.
- Einfacher Zugang zu den Hauptkomponenten für die Wartung.
- Leicht auseinandernehmbare Gleitschienen und Halterungen aus Edelstahl.
- Türschalter hält das Gebläse an, wenn die Tür geöffnet wird. So tritt keine kalte Luft aus, und es wird Energie gespart.
- Anti-Korrosionsboden verhindert Schäden, die durch Bodenreinigung mit aggressiven Reinigungsmitteln entstehen könnten.
- Selbstschließende Türen mit 180° Öffnung.
- Verschiebbare Tür.
- Zentralgekühlt
- Abnehmbare, magnetische Dreikammer-Ballondichtung für verbesserte Isolierung, verringerten Energieverbrauch und einfache Reinigung

**Genehmigung:** \_\_\_\_\_

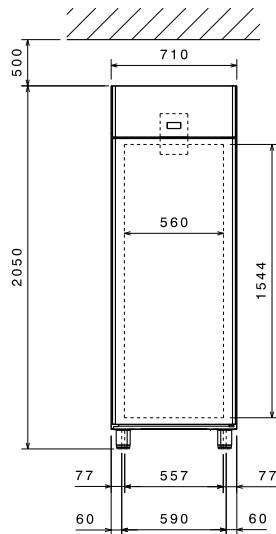
**Serienmäßiges Zubehör**

- 3 St. 2/1 GN grauer Rilsan-Rost mit 2 Schienen PNC 881020

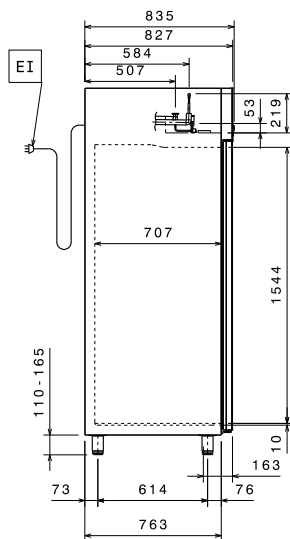
**Optionales Zubehör**

- 2 CNS FÜHRUNGSSCH. FÜR KÜHLSCHR.CABINETS PNC 880242
- Set: 8 GN 1/1 Kunststoffcontainer für Fisch PNC 880243
- Abstandhalter für 670 lt & 1430 lt-Kühl- und Tiefkühlschränke PNC 880248
- Ethernet-Anschluss für IR33 (CAREL) Kühltruhen und -tische. PNC 880252
- Pedal-Öffnung für eintürige Kühl- u. Tiefkühlschränke PNC 880324
- Plastikbehälter GN 1/1 - 150 mm hoch mit Siebboden (für Fisch) PNC 880705
- Rostführungen für 10 Bäckereinormbleche (400 x 600 mm) PNC 881003
- 2/1 GN grauer Rilsan-Rost PNC 881004
- 2/1 GN Rost PNC 881016
- 2/1 GN Rost mit 2 Schienen PNC 881018
- 2/1 GN grauer Rilsan-Rost mit 2 Schienen PNC 881020
- Set mit 2 Schienen(rostoffreier Stahl) für 670/1430-Liter-Kühlschränke und Tiefkühlschränke PNC 881021
- 2/1 GN PVC-Behälter mit Deckel und 2 Schienen PNC 881039
- Regalboden GN 2/1 gelocht PNC 881042
- Drahtkorb GN 1/1, 150 mm hoch mit Rilsan beschichtet PNC 881043
- GN 2/1 Drahtkorb, 150 mm hoch mit seittl.Schienen PNC 881047
- Kühlaggregat Tiefkühlung für zentrale Kühlung ohne Verrohrung für Geräte mit 2-3 Abteilen PNC 881123
- - NOT TRANSLATED - PNC 881163

Front

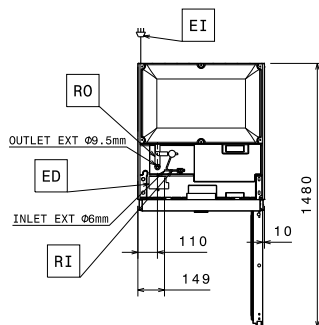


Seite



EI = Elektroanschluss  
RI = Anschluss für zentrale Kälte  
RO = Zentralkälteanlage-Anschluss

oben



### Elektrisch

Netzspannung:  
727530 (REX71GFR) 220-240 V/1 ph/50/60 Hz  
Anschlusswert: 0.305 kW

### Schlüsselinformation

Bruttokapazität: 670 lt  
Türanschlag: rechts  
Außenabmessungen, Länge: 710 mm  
Außenabmessungen, Tiefe: 835 mm  
Außenabmessungen, Tiefe bei geöffneten Türen: 1480 mm  
Außenabmessungen, Höhe: 2050 mm  
Anzahl und Art der Türen: 1 Glas  
Anzahl und Art der Roste (enthalten): 3 - GN 2/1  
Art der Außenverkleidung: CrNi 1.4301  
Art der Innenverkleidung: CrNi 1.4301  
Material der Innenverkleidung: CrNi 1.4301  
Anzahl Positionen und Abstand: 44; 30 mm

### Kühldaten:

Art der Regelung: digital  
Kühlleistung bei Verdampfungs-Temperatur: -30 °C  
Min. Kühlbetriebstemperatur: -20 °C  
Max. Kühlbetriebstemperatur: -15 °C  
Art des Kältemittels: R404A;R452A  
Betriebsmodus: Umluft  
Vorgeschlagene Kühlleistung: 590 W  
Bedingungen für Verdampfer-Temperatur: -30 °C  
Bedingungen für Kondensator-Temperatur: 55 °C  
Bedingungen für Außentemperatur / Umgebungstemperatur: 32 °C  
Anschlusspunkt Kühlmittel (Zentralkühlung) Rücklauf: 9.5 mm  
Anschlusspunkt Kühlmittel (Zentralkühlung) Vorlauf: 6 mm

\*Notiz

Ref. power calculated at a linear distance of 15 meters.