

Geschirrspülen
Untertisch-Geschirrspüler mit Druckboiler, Single Skin, Multikorbhalterung, eingebauter Ablaufpumpe, Reiniger- und Klarspülerspender, 1 Phase, 540 K./Std.

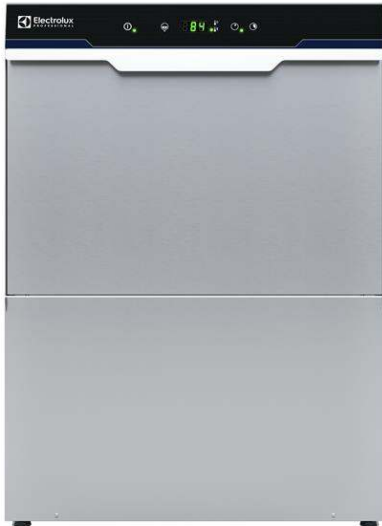
Technisches Datenblatt

 ARTIKEL # _____
 MODELL # _____

NAME # _____

SIS # _____

AIA # _____


400208 (ELIGMS)

Untertisch-Geschirrspüler mit Druckboiler, Single Skin, Multikorbhalterung, eingebauter Ablaufpumpe, Reiniger- und Klarspülerspender, 1 Phase, 540 K./Std.

Kurzbeschreibung

Artikel Nr. _____

Eine Electrolux Professional Untertisch-Geschirrspülmaschine mit Heißwasserklarpülung und einer Korbgröße von 500*500mm. Die elektrischen Eigenschaften sind 230 Volt, einphasig, 50Hz Betrieb. Die Waschleistung wird durch eine leistungsstarke Waschpumpe, einen Waschtank mit großem Fassungsvermögen sowie obere und untere drehbare Sprüharne gewährleistet. Sanftanlauf der Waschpumpe, um ein versehentliches Zerbrechen von Kristallwaren zu vermeiden. Spülungstemperatur und -druck werden durch den eingebauten Druckboiler garantiert. Verbraucht 3 Liter sauberes Wasser pro Nachspülung. Zwei automatische Zyklen für verschiedene Arten von Geschirr. Doppelwandige, isolierte Tür. Doppelte Korbhalterung für die Verwendung verschiedener Körbe, entweder Standard 500*500 mm oder 17 "x14" (430*365 mm) oder 17 "x17" (430*430 mm). Konstruktion aus 304 AISI-Edelstahl, einschließlich Tür, Außenverkleidung, Rahmen und Waschbehälter. Elektronische Steuerung mit Temperaturanzeige. Automatischer Selbstreinigungszyklus. Die Maschine ist mit einer Entleerungspumpe, einer Reinigungsmittel- und einer Klarspülmittelpumpe ausgestattet und verfügt über ein Stromkabel.

Hauptmerkmale

- Eingebauter Druckboiler zum Erhitzen des Zulaufwassers von 50 °C auf eine garantierte Mindest-Klarspültemperatur von 82 °C für hygienisches Klarspülen. Kein externer Erhitzer erforderlich.
- Maschine mit Softstart als zusätzlichen Schutz für empfindliches Spülgut.
- Spülsystem mit drehenden Spülarmlen, Hochleistungs-Spülpumpe und Boiler mit großer Kapazität für professionelles Spülen.
- 4-Sekundenpause (variabel) nach dem Spülgang und vor dem Nachspülen sichert, dass kein unreines Wasser auf das saubere Spülgut tropfen kann.
- Voll automatischer Reinigungszyklus verhindert das Risiko von Bakterienvermehrung.
- Einfache Bedienblende mit digitalem Display ermöglicht, Dauer und Temperatur von Spül- und Nachspülzyklen sowie eine genaue Dosierung von Spül- und Nachspülmitteln vor Ort individuell einzustellen, je nach Anforderung des Kunden.
- Service leicht von vorn durchführbar.
- IPX4 Spritzwasserschutz.
- Vorinstalliert für HACCP und Energieoptimierung.
- Das effektive Nachspülsystem verbraucht nur 3 l frisches Heißwasser je Korb für eine perfekte Hygienisierung.
- Digitale Anzeige informiert den Betreiber über Zyklusstatus und Temperaturen.
- Modernste elektronische Regelung mit eingebauter Programmierung, Eigendiagnose für den Service und automatischem Innenklarspülzyklus.
- Einzigartige Temperaturverriegelung garantiert die geforderte Wassertemperatur für den Spül- und den Klarspülvorgang.
- Stundenreinigungskapazität: 30 Korb oder 540 Teller
- Eingebaute Spül- und Klarspülmitteldosierer mit automatischem Start- und Dauerladezyklus für perfekte Spülergebnisse bei minimiertem Service und Wartung.
- [NOT TRANSLATED]

Konstruktion

- Mit glatten Flächen für leichte Reinigung.
- Front, Seitenwände, Tür und Spültank aus extra starkem rostfreiem Chromnickelstahl 1.4301.
- Boiler aus Chromnickelstahl 1.4301 mit hohem Schweißschutz für mehr Rostschutz.
- Wasserzulaufschlauch aus PVC mit Metallanschlüssen, die gegen hohen Wasserdruck resistent sind.
- An der Rückseite ganz durch eine Abdeckplatte geschlossen.
- 1-Phasen-Elektroanschluss.
- Elemente mit Trockengehschutz.
- Austauschbare Spül-/Klarspülarmlen, abschraubbar für leichte Reinigung.
- Boilerablauf erleichtert den Abfluss von stehendem Wasser nach längerer Nutzungspause für höheren

Genehmigung: _____

Hygienestandard.

- Doppelwandige, isolierte Tür für verringerte Wärmeabgabe.
- Großer Spültank mit gerundeten Ecken, ohne Verrohrung, keine Schmutzecken.
- Eingebaute Ablaufpumpe zum Regeln des Wasserstands im Tank auf max. Höhe von 1 m.
- Das Gerät ist mit einer Ablaufpumpe, einer Klarspüler- und einer Reinigungsmittelpumpe ausgestattet.

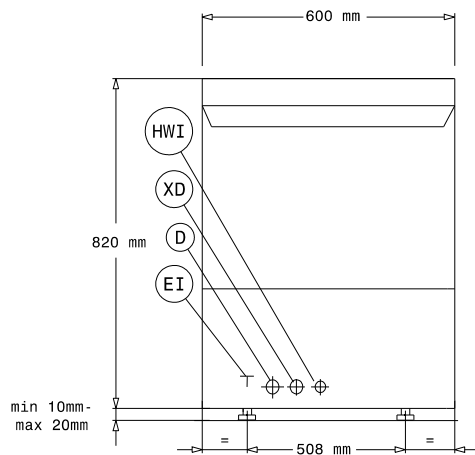
Serienmäßiges Zubehör

- 1 St. Edelstahl-Tanksieb für PNC 864222
einwandige Untertisch-Spülmaschine
NUC
- 1 St. Gelber Besteckbehälter PNC 864242
- 1 St. Korb (Kunststoff, gelb) für flache PNC 867002
Teller / Untertassen,
Fassungsvermögen: 18 Teller, D=240
mm oder 27 Untertassen, D=150 mm

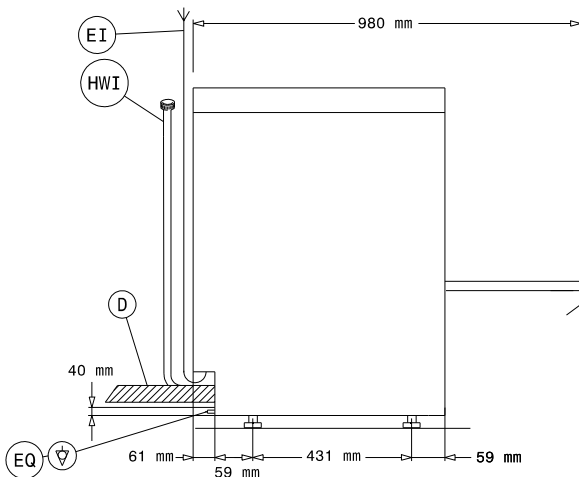
Optionales Zubehör

- externer Wasserenthärter, manuell, PNC 860412
12-Liter
- Externer Wasserenthärter, PNC 860413
automatisch, 8 Liter
- Untergestell für NUC und EUC mit 2 PNC 860418
Korbeinschüben
- Nachrüstkit Spülmittelsensor PNC 864004
- Nachrüstkit Nachspülmittelsensor PNC 864005
- BAUSATZ 4 FLANSCHFÜSSE FÜR PNC 864009
UNTERTISCHSPÜLMASCHINEN
- Edelstahl-Zulaufschlauch 2100 mm PNC 864016
- Wasserfilter für Teil- PNC 864017
Demineralisierung
- Wasserhärte-Messkit PNC 864050
- Drucksteigerungspumpe PNC 864051
- Nachrüstkit Spülmitteldosierung PNC 864218
- Gelber Besteckbehälter PNC 864242
- Druckminderer für Eintank- PNC 864461
Geschirrspülmaschinen
- Nachrüstsatz HACCP-Schnittstelle PNC 864479
(RS 485)
- Satz mit 4 Besteckbehältern, PNC 865574
Kunststoff gelb, für je ca. 15
Besteckteile
- Korb (Kunststoff, gelb) für flache PNC 867002
Teller / Untertassen,
Fassungsvermögen: 18 Teller, D=240
mm oder 27 Untertassen, D=150 mm
- Korb (Kunststoff, blau) für Tassen / PNC 867007
Mokkatassen, Fassungsvermögen:
24 / 48 Tassen
- Kleinteile-Gittereinsatz für Spülkörbe PNC 867016

Front

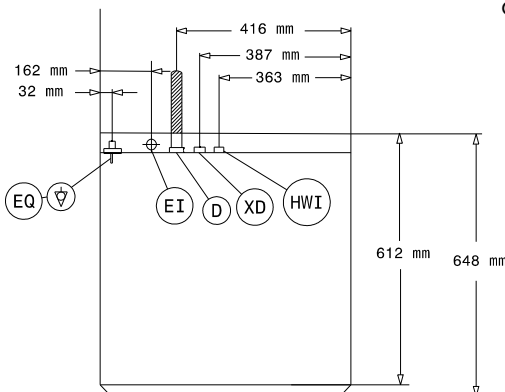


Seite



D = Ablauf
 EI = Elektroanschluss
 EO = Elektroanschlussdose
 HWI = Warmwasserzulauf
 XD = Spülmittelanschluss
 XR = Klarspülmittelanschluss

oben



Elektrisch

Netzspannung:	
400208 (ELIGMS)	230 V/1 ph/50 Hz
Installierte Standardleistung*	3,65 kW
Boiler-Heizelemente	2,8 kW
Tankheizungs-Heizelemente:	2 kW
Spülpumpengröße:	0,736 kW

Wasser

Druck bar min/max.:	2-3 bar
Zulaufwassertemperatur:	65 °C
Wasserablaufdimension:	20,5mm
Zulaufwasserdruck:	29 - 44 psi (2 - 3 bar)
Tankinhalt (l) Spülzyklus:	33
Wasserverbrauch je Zyklus (lt):	3
Boilerinhalt (lt):	5,8

Schlüsselinformation

Körbe je Stunde:	30
Teller je Stunde:	540
Zykluslaufzeiten (sec):	120/180
Spültemperatur (MIN):	55-65°C
Kammerabmessungen - Breite:	500 mm
Kammerabmessungen - Tiefe:	500 mm
Kammerabmessungen - Höhe:	330 mm
Nachspültemperatur (MIN):	80-90 °C
Außenabmessungen, Länge:	600 mm
Außenabmessungen, Tiefe:	648 mm
Außenabmessungen, Höhe:	820 mm
Verpackungsmaße II (LxBxH):	740x670x1020 mm
Geräuschpegel:	<70 dBA