

Geschirrspülen
Untertischspülmaschine Café line mit
atmosphärischem Boiler, Doppelwand,
eingebauter Ablaufpumpe, Spülmittel- und
Klarspülerspender, 3 Phasen, 45K./Std.

Technisches DatenblattARTIKEL # _____
MODELL # _____

NAME # _____

SIS # _____

AIA # _____

**502719 (ELAI3GCL)**

Untertischspülmaschine
Café line mit
atmosphärischem Boiler,
Doppelwand, eingebauter
Ablaufpumpe, Spülmittel-
und Klarspülerspender, 3
Phasen, 45K./Std.

Kurzbeschreibung

Artikel Nr. _____

Die Maschine ist eine Untertischspülmaschine des Typs Electrolux Professional green&clean Café-line mit Heißwasserklarspülung und einer Korbgröße von 500*500mm. Die elektrischen Eigenschaften sind 400 Volt, dreiphasig, 50Hz, und können vor Ort auf einphasig umgestellt werden. Die Waschleistung wird durch eine leistungsstarke Waschpumpe, einen Waschtank mit großem Fassungsvermögen sowie obere und untere drehbare Sprüharme gewährleistet. Softstart der Waschpumpe, um ein versehentliches Zerbrechen von Keramikgeschirr zu vermeiden. Konstante Spültemperatur und konstanter Druck werden durch den eingebauten atmosphärischen Boiler und die Druckerhöhungspumpe für die Spülung gewährleistet. Verbraucht 2,5 Liter sauberes Wasser pro Nachspülung. Leistungsstarke Boilerheizung gewährleistet hohe Leistung auch bei kalter Wasserzufuhr. Drei automatische Zyklen für verschiedene Arten von Geschirr. Doppelwandige, isolierte Tür mit Gegengewicht. Doppelwandiger Gehäuse. Gepresster Waschtank mit abgerundeten Ecken. Konstruktion aus Edelstahl 304 AISI, einschließlich Tür, Außenverkleidung, Rahmen, Waschtank, Tankfilter, Wascharme und Spülarme. Die Einheit umfasst eine Ablaufpumpe, Reinigungsmittel- und Klarspüler-Dosierpumpen und ist mit einem Elektrokabel ausgestattet. Die Maschine wird auf kleinen Rädern geliefert, um sie

leicht bewegen zu können.

Genehmigung: _____

Hauptmerkmale

- Maschine mit Softstart als zusätzlichen Schutz für empfindliches Spülgut.
- Spülsystem mit drehenden Spülarmlen, Hochleistungs-Spülpumpe und Boiler mit großer Kapazität für professionelles Spülen.
- 4-Sekundenpause (variabel) nach dem Spülgang und vor dem Nachspülen sichert, dass kein unreines Wasser auf das saubere Spülgut tropfen kann.
- Voll automatischer Reinigungszyklus verhindert das Risiko von Bakterienvermehrung.
- Einfache Bedienblende mit digitalem Display ermöglicht, Dauer und Temperatur von Spül- und Nachspülzyklen sowie eine genaue Dosierung von Spül- und Nachspülmitteln vor Ort individuell einzustellen, je nach Anforderung des Kunden.
- Service leicht von vorn durchführbar.
- IPX4 Spritzwasserschutz.
- Vorinstalliert für HACCP und Energieoptimierung.
- Digitale Anzeige informiert den Betreiber über Zyklusstatus und Temperaturen.
- Modernste elektronische Regelung mit eingebauter Programmierung, Eigendiagnose für den Service und automatischem Innenklarspülzyklus.
- Einzigartige Temperaturverriegelung garantiert die geforderte Wassertemperatur für den Spül- und den Klarspülvorgang.
- Konstante Temperatur von 84 °C während des gesamten Klarspülzyklus, unabhängig von Versorgungsnetz und Wasserdruck.
- Doppelwandig isolierte Wände für niedrigen Geräuschpegel und verringerte Wärmeabstrahlung von der Maschine.
- Grünes Licht für "Spülsicherheitskontrolle" bestätigt, dass alles korrekt gespült ist.
- Hochleistungs-Luftklappe Klasse A im Wasserzulauf zum Vermeiden, dass Wasser bei plötzlichem Druckabfall zurück ins Netz läuft.
- Niedriger Geräuschpegel.dB(A) Freifeldrauschmessungen bei 1 M.
- Spüleleistung: 40 Körbe oder 720 Teller/h.
- Schräge Spülarmlen zum Vermeiden, dass nach der Klarspülphase Wasser mit Spülmittel auf saubere Teller tropft als Garantie für ideale Spülergebnisse.
- Mit Atmosphärischeboiler Garantiertes 84°C braucht keine Externe Drucksteigerungspumpe.
- Robuste, doppelwandige, ausbalancierte Edelstahltür mit versetzungsicherem Edelstahlgriff.
- Ein effektives Klarspülsystem verbraucht nach DIN nur 2,5 Liter sauberes Heißwasser pro Korb und senkt so die Betriebskosten.
- Eingebaute Spül- und Klarspülmitteldosierer mit automatischem Start- und Dauerladezyklus für perfekte Spülergebnisse bei minimiertem Service und Wartung.
- 3- oder 1-Phasen-Elektroanschluss, vor Ort umstellbar.

Konstruktion

- Mit glatten Flächen für leichte Reinigung.
- Boiler aus Chromnickelstahl 1.4301 mit hohem Schweißschutz für mehr Rostschutz.
- Wasserzulaufschlauch aus PVC mit Metallanschlüssen, die gegen hohen Wasserdruck resistent sind.
- An der Rückseite ganz durch eine Abdeckplatte geschlossen.

- Elemente mit Trockengehschutz.
- Austauschbare Spül-/Klarspülarmlen, abschraubbar für leichte Reinigung.
- Boilerablauf erleichtert den Abfluss von stehendem Wasser nach längerer Nutzungspause für höheren Hygienestandard.
- Eingebaute Ablaufpumpe zum Regeln des Wasserstands im Tank auf max. Höhe von 1 m.
- Großer tiefgezogener Spültank mit gerundeten Ecken ohne Rohre, keine Schmutzecken.
- Drehende Edelstahl-Spül- und Klarspülarmlen über und unter dem Korb.
- Großer Tankfilter sammelt Grobe Schmutzpartikel, hält das Spülwasser länger sauber und erwirkt somit bessere Reinigungsergebnisse
- Maschine, Tür, Waschtank, Tankfilter, Wascharme und Spülarmlen aus hochbelastbarem, korrosionsbeständigem AISI-Edelstahl 304.
- Das Gerät ist mit einer Ablaufpumpe, einer Klarspüler- und einer Reinigungsmittelpumpe ausgestattet.
- 4 Rollen unter der Maschine zum leichten Hervorziehen zum Reinigen.

Serienmäßiges Zubehör

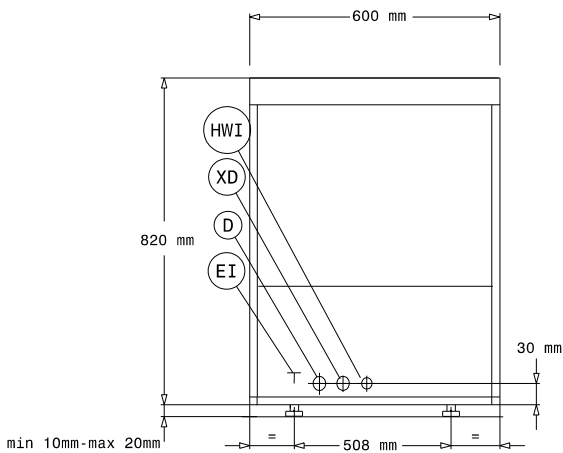
- 2 St. Gelber Besteckbehälter PNC 864242
- 1 St. Korb (Kunststoff, gelb) für flache Teller / Untertassen, Fassungsvermögen: 18 Teller, D=240 mm oder 27 Untertassen, D=150 mm PNC 867002
- 1 St. Korb (Kunststoff, blau) für Tassen / Mokkatassen, Fassungsvermögen: 24 / 48 Tassen PNC 867007

Optionales Zubehör

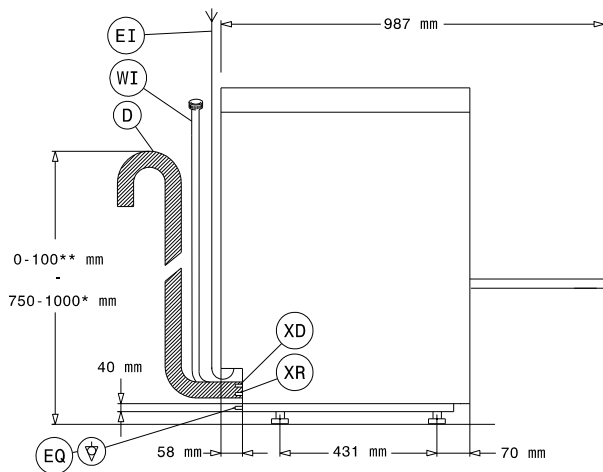
- externer Wasserenthärter, manuell, 12-Liter PNC 860412
- Externer Wasserenthärter, automatisch, 8 Liter PNC 860413
- Untergestell für NUC und EUC mit 2 Korbeinschüben PNC 860418
- externer Wasserenthärter 20 l, manuell, PNC 860430
- Satz mit 4 Rollen für doppelwandige Untertisch-Geschirrspülmaschinen PNC 864008
- BAUSATZ 4 FLANSCHFÜSSE FÜR UNTERTISCHSPÜLMASCHINEN PNC 864009
- Wasserfilter für Teil-Demineralisierung PNC 864017
- Wasserhärte-Messkit PNC 864050
- Gelber Besteckbehälter PNC 864242
- Wasserfilter für Voll-Demineralisierung PNC 864367
- Umkehrosmoseanlage für Untertisch- und Haubenspülmaschinen mit atmosphärischem Boiler PNC 864388
- Druckminderer für Eintank-Geschirrspülmaschinen PNC 864461
- Universal-Halbkorb PNC 864527
- Halbkorb für Teller PNC 864528
- Halbkorb für Gläser PNC 864529
- Satz mit 4 Besteckbehältern, Kunststoff gelb, für je ca. 15 Besteckteile PNC 865574
- Korb (Kunststoff, gelb) für flache Teller / Untertassen, Fassungsvermögen: 18 Teller, D=240 mm oder 27 Untertassen, D=150 mm PNC 867002

- Korb (Kunststoff, rot) für Tablett, Fassungsvermögen: 5 Tablett, 530x325 mm PNC 867006
- Korb (Kunststoff, blau) für Tassen / Mokkatassen, Fassungsvermögen: 24 / 48 Tassen PNC 867007
- Korb (Stahl, rilsanbeschichtet) für Pizzateller, Fassungsvermögen: 12 Teller, D=320 mm PNC 867014
- Kleinteile-Gittereinsatz für Spülkörbe PNC 867016
- Korb für langstielige Gläser PNC 867019
- Korb (Kunststoff, blau) für Gläser, mit Facheinteilungen, Fassungsvermögen: 16 Gläser, H=70 mm, D=100 mm PNC 867023
- Korb semi-professional 500 x 500 x 190 mm PNC 867024

Front

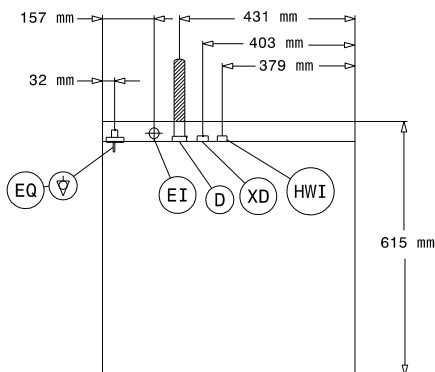


Seite



- D = Ablauf
- EI = Elektroanschluss
- EO = Elektroanschlussdose
- HWI = Warmwasserzulauf
- XD = Spülmittelanschluss
- XR = Klarspülmittelanschluss

oben



Elektrisch

Netzspannung:	502719 (ELAI3GCL)	400 V/3N ph/50 Hz
Umstellbar auf:		230V 3~; 230V 1N~
Installierte Standardleistung*		9.85 kW
Boiler-Heizelemente		9 kW
Tankheizungs-Heizelemente:		2 kW
Spülpumpengröße:		0.736 kW

Wasser

Druck bar min/max.:	0.5-7 bar
Zulaufwassertemperatur:	50 °C
Wasserablaufdimension:	20.5mm
Zulaufwasserdruck:	7 - 102 psi (0.5 - 7 bar)
Tankinhalt (l) Spülzyklus:	23
Wasserverbrauch je Zyklus (lt):	2.5
Boilerinhalt (lt):	12

Schlüsselinformation

Körbe je Stunde:	40
Teller je Stunde:	720
Zykluslaufzeiten (sec):	90/120/240
Spültemperatur (MIN):	55-65°C
Kammerabmessungen - Breite:	500 mm
Kammerabmessungen - Tiefe:	500 mm
Kammerabmessungen - Höhe:	335 mm
Nachspültemperatur (MIN):	84 °C
Außenabmessungen, Länge:	600 mm
Außenabmessungen, Tiefe:	615 mm
Außenabmessungen, Höhe:	820 mm
Verpackungsmaße II (LxBxH):	690x620x900 mm
Geräuschpegel:	61 dBA