

**Geschirrspülen**  
**Untertischspülmaschine (XL), 600X400**  
**mit Wasserenthärter, DP,**  
**Waschmitteldosierung, 360T/Std.**

**Technisches Datenblatt**

 ARTIKEL # \_\_\_\_\_  
 MODELL # \_\_\_\_\_

NAME # \_\_\_\_\_

SIS # \_\_\_\_\_

AIA # \_\_\_\_\_


**402314 (EXLIWG)**

 UNTERTISCHSPÜLMASCHINE  
 (XL), DOPPELWANDIG,  
 600X400,  
 WASSERENTHÄRTER, DP,  
 WASCHMITTELDOSIERER,  
 360T/Std.

### Kurzbeschreibung

**Artikel Nr.** \_\_\_\_\_

Untertischgeschirrspüler mit Heißwasserklarspülung, mit ein Korbmaß von 500\*500mm oder 500\*600mm mit atmosphärischem Boiler. Die elektrischen Eigenschaften sollen 400 Volt Dreiphasenbetrieb 50Hz sein, umrüstbar auf Einphasenbetrieb vor Ort. Die Waschleistung wird durch eine leistungsstarke Waschpumpe, einen Waschtank mit großem Fassungsvermögen sowie obere und untere, drehbare Spülarme gewährleistet. Konstante Nachspülungstemperatur und -druck werden durch den eingebauten atmosphärischen Boiler und die Druckerhöhungpumpe für die Nachspülung gewährleistet. Die Maschine ist für das Waschen von 600x400mm großen Tablett ausgelegt und ermöglicht die Verwendung von Standard 500\*500mm Körben. Vier automatische Zyklen für verschiedene Arten von Geschir. Wasserenthärter für eine vollständige und automatische Regeneration des Spülwassers ohne Druckabfall. Doppelwandige, isolierte Tür mit Gegengewicht. Doppelwandiger Korpus. Gepresster Waschtank mit runden Ecken. Konstruktion aus Edelstahl 304 AISI, einschließlich Tür, Außenverkleidung, Rahmen, Waschtank, Tankfilter, Wasch- und Klarspülarme. Elektronische Steuerung mit Temperaturanzeige. Automatischer Selbstreinigungszyklus. Die Maschine enthält eine Ablaufpumpe und eine Spül- und Klarspülmitteldosierpumpe sowie ein Elektrokabel.

### Hauptmerkmale

- Eingebaute Spül- und Klarspülmitteldosierer mit automatischem Start- und Dauerladezyklus für perfekte Spülergebnisse bei minimiertem Service und Wartung.
- Doppelwandig isolierte Wände für niedrigen Geräuschpegel und verringerte Wärmeabstrahlung von der Maschine.
- Niedriger Geräuschpegel.
- 3- oder 1-Phasen-Elektroanschluss, vor Ort umstellbar.
- Spülsystem mit drehenden Spülarmen, Hochleistungs-Spülpumpe und Boiler mit großer Kapazität für professionelles Spülen.
- Leicht zu entfernende Wasch- und Spülarme zur Reinigung.
- Service leicht von vorn durchführbar.
- Eingebauter atmosphärischer Boiler mit Nachspülpumpe für konstante(n) Wassertemperatur und -Druck zum Nachspülen, unabhängig vom Wasserzulaufdruck.
- Eine Pause von einigen Sekunden nach dem Spülen und vor dem Nachspülen sichert, dass am Ende eines Nachspülzyklus keine Tropfen von gebrauchtem Wasser auf die sauberen Teile fallen.
- Große Spülkammer für 500 x 500 mm Standardkörbe und 600 x 500 mm Körbe zum Spülen von 600 x 400 mm Tablett.
- Elektronische Bedienblende mit Temperaturdisplay für einfachen Betrieb und zum Überwachen des Maschinenstatus.
- Mit Ablaufpumpe für leichte und schnelle Installation ohne Öffnen der Maschine.
- Mit Wasserenthärter für optimale Nachspülergebnisse.
- Mit Atmosphärischeboiler Garantierter 84°C braucht keine Externe Drucksteigerungpumpe.
- Waschkapazität von 30 Körben pro Stunde.

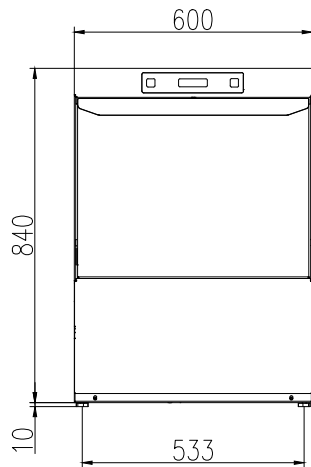
### Konstruktion

- Großer tiefgezogener Spültank mit gerundeten Ecken ohne Rohre, keine Schmutzecken.
- Mit glatten Flächen für leichte Reinigung.
- An der Rückseite ganz durch eine Abdeckplatte geschlossen.
- Maschine mit Spül- und Nachspülmitteldosierpumpen.
- Großer Tankfilter sammelt Grobe Schmutzpartikel, hält das Spülwasser länger sauber und erwirkt somit bessere Reinigungsergebnisse
- Doppelwandige Konstruktion und isolierte Tür gegen Auskühlen des Tankwassers, weniger Energieverbrauch und geringeren Geräuschpegel, Federentlastete Türmechanik
- Maschine, Tür, Waschtank, Tankfilter, Wascharme und Spülarme aus hochbelastbarem, korrosionsbeständigem AISI-Edelstahl 304.

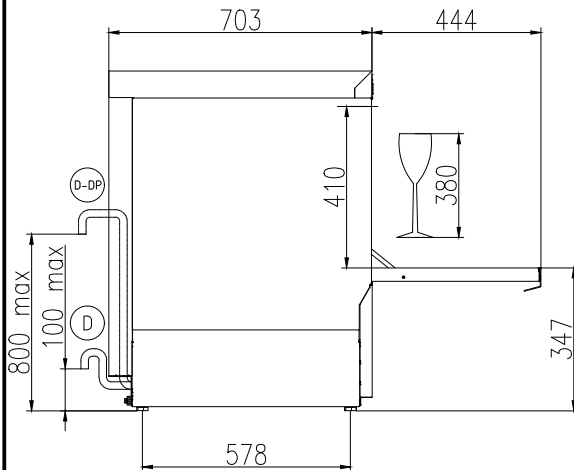
### Serienmäßiges Zubehör

**Genehmigung:** \_\_\_\_\_

Front



Seite



CWII = Kaltwasserzulauf	XD = Spülmittelanschluss
D = Ablauf	XR = Klarspülmittelanschluss
EI = Elektroanschluss	
EO = Elektroanschlussdose	
HWI = Warmwasserzulauf	
WI = Wasserzulauf	

### Elektrisch

<b>Netzspannung:</b>	
402314 (EXLIWG)	380-415 V/3N ph/50 Hz
<b>Installierte Standardleistung*</b>	6.65 kW
<b>Boiler-Heizelemente</b>	6 kW
<b>Tankheizungs-Heizelemente:</b>	2.4 kW
<b>Spülpumpengröße:</b>	0.68 kW

### Wasser

<b>Druck bar min/max.:</b>	1-6 bar
<b>Zulaufwassertemperatur:</b>	10-50 °C
<b>Wasserablaufdimension:</b>	29mm
<b>Zulaufwasserdruck:</b>	15 - 87 psi (1 - 6 bar)
<b>Tankinhalt (l) Spülzyklus:</b>	22
<b>Wasserverbrauch je Zyklus (lt):</b>	2.2
<b>Boilerinhalt (lt):</b>	5.5

### Schlüsselinformation

<b>Körbe je Stunde:</b>	30
<b>Teller je Stunde:</b>	540
<b>Zykluslaufzeiten (sec):</b>	120/180/360/540
<b>Spültemperatur (MIN):</b>	55-65°C
<b>Kammerabmessungen - Breite:</b>	500 mm
<b>Kammerabmessungen - Tiefe:</b>	600 mm
<b>Kammerabmessungen - Höhe:</b>	410 mm
<b>Nachspültemperatur (MIN):</b>	85 °C
<b>Außenabmessungen, Länge:</b>	600 mm
<b>Außenabmessungen, Höhe:</b>	850 mm
<b>Außenabmessungen, Tiefe:</b>	703 mm
<b>Verpackungsmaße II (LxBxH):</b>	700x790x1000 mm
<b>Geräuschpegel:</b>	61,3 dBA